



# Big Dutchman®



## **Komíny na odvod vzduchu**

Pro efektivní a optimalizovaný odvod vzduchu

# Komíny na odvod vzduchu – to správné řešení pro každý typ stáje!

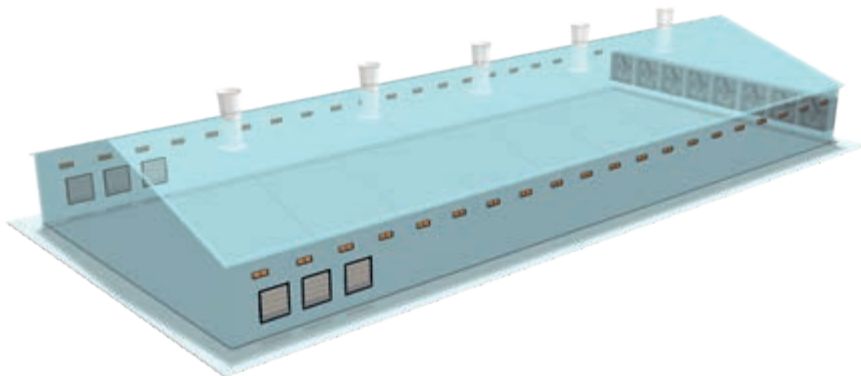
Společnost Big Dutchman nabízí rozsáhlou produktovou řadu odtahových komínů a odpovídajících komínových ventilátorů, které zajišťují ideální sladění odvodu vzduchu s potřebami zvířat. Díky komínům s optimalizovaným výkonem se zlepšuje vzduchový výkon ventilátoru a zároveň se snižuje spotřeba energie.

Ventilátory se srpovitými lopatkami, které se používají v komínech, mají velmi vysokou kvalitu. Lopatky jsou vyrobeny z hliníku tlakovým litím, a proto jsou absolutně odolné proti zimě a korozi. Díky jejich aerodynamickému tvaru šetří více energie, jsou více odolné vůči tlaku a jsou méně hlučné nežli tradiční ventilátory. Lze použít

následující principy komínů a odvodu vzduchu:

- Komíny na odvod vzduchu CL 600 a CL 820
- Stěnové komíny
- Principy regulace MultiStep, Dynamic MultiStep a DynamicAir
- BD komíny na odvod vzduchu VC
- Centrální odvod vzduchu

## Jaké jsou výhody komínů pro odvod vzduchu?



- ✓ zřetelné oddělení čerstvého a odpadního vzduchu pro lepší hygienu;
- ✓ více malých, decentralizovaných odvodních míst pro rovnoměrnější rozvod vzduchu ve stáji;
- ✓ výrazně snížený vliv větru;
- ✓ nouzové otevření při výpadku elektrického proudu, využití termiky vzduchu ve stáji;
- ✓ teplotou řízené nouzové otevření pomocí motoricky poháněných klapek.

## CL 600 a CL 820 – originály pro profíky

### Univerzální odtahové komíny jedinečné konstrukce s mnohastranným použitím

Komíny pro odvod vzduchu naší série CL se používají již více než 25 let. Stotisíckrát se osvědčily a vyznačují se následujícími výjimečnými vlastnostmi:

- ✓ aerodynamický design pro efektivní odvod vzduchu;
- ✓ jsou vyrobeny z polypropylenu a mají hladký, nečistoty odpuzující povrch – vysoká stabilita;
- ✓ jsou odolné vůči slunečnímu záření i mrazu a díky tomu mají dlouhou životnost;
- ✓ snadno se čistí vysokotlakým čističem;
- ✓ labyrintové těsnění instalované mezi střešním tubusem a střešní deskou zajišťuje vodotěsnost;

- ✓ není zapotřebí žádný další těsnící materiál;
- ✓ samonosná konstrukce znamená, že dodatečné zavěšení nebo vyztužení není nutné;
- ✓ střešní desky a venkovní tubusy jsou vyrobeny ze sklolaminátu, umožňujícího úpravy v místě instalace;
- ✓ střešní deska se dodává shodná se sklonem a profilem střechy, boční nebo hřebenovou instalací, nadstřešní výškou a barvou střechy;
- ✓ snadná montáž i demontáž;
- ✓ servopohon CL 74 bezpečně uzavře komín nebo sníží objemový průtok přesně podle potřeby minimální ventilace.



Komín pro odvod vzduchu CL 820





- 1 Difuzor → zvyšuje výkon odsávání vzduchu (Venturiho efekt)
- 2 Dešťový odtok
- 3 Střešní tubus → spojuje kužel a střešní desku
- 4 Labyrintové těsnění → chrání před průnikem vody skrze střechu
- 5 Vestavěný komínový ventilátor → šetří energii, je odolný vůči tlaku, produkuje málo hluku
- 6 Střešní deska → je k dispozici s různými profily
- 7 Tubus odvodu vzduchu → může být prodloužen
- 8 Otočná klapka → uzavírá komín a snižuje průtok vzduchu u systémů s regulací rychlosti proudění
- 9 Nasávací trychtýř → tvarovaný speciálně pro vyšší vzduchový výkon



Protože jednotlivé součásti komínu mohou být velice flexibilně kombinovány, lze vyhovět mnoha různým požadavkům.

- ✓ výběr barev: světle šedá nebo černá;
- ✓ tlumení světla při použití světelné desky, světelné misky nebo světelné spirály;
- ✓ tubus 0,5 m nebo 0,75 m prodloužící odvodu vzduchu;
- ✓ namísto difuzoru lze na komín namontovat kryt, uchycený ke střešnímu tubusu;
- ✓ prodloužení střešní desky 1,0 m (nad střechou);
- ✓ trubky ve střešním prostoru lze jednoduše tepelně izolovat pomocí dodatečné izolace.

## Příslušenství komínů CL 600 a CL 820

Zachytávač vody, světelná deska, světelná miska, komínový kryt, světelná spirála



CL 600: 60 cm  
CL 820: 80 cm



CL 600: 60 cm  
CL 820: 80 cm



### Ochrana před deštěm, šedá

- CL 600: průměr 1,1 m, kódové číslo 60-45-4360
- CL 820: průměr 1,4 m, kódové číslo 60-49-3594
- používá se jako ochrana před deštěm

**Poznámka:** Měl by se instalovat 60 cm nebo 80 cm pod komín, v závislosti na průměru komínu. Tím se zabrání pronikání slunečního světla na podlahu. Ztráty na výkonu jsou nižší než 2 procenta.

### Ochrana před deštěm a světlem, černá

- CL 600: průměr 1,4 m, kódové číslo 60-45-4370
- CL 820: průměr 1,7 m, kódové číslo 60-49-3598
- Používá se pro ochranu před deštěm a k tlumení světla

**Poznámka:** Měla by se instalovat 60 cm nebo 80 cm pod komín, v závislosti na průměru komínu. Tím se zabrání pronikání slunečního světla na podlahu. Ztráty na výkonu jsou nižší než 3 procenta.

### Ochrana před světlem, miska černá

- CL 600: průměr 1,35 m, kódové číslo 60-40-4264
- CL 820: průměr 1,50 m, kódové číslo 60-52-2748
- Slouží ke snížení míry dopadu světla do stáje.

**Poznámka:** Pro usnadnění čištění je možná výklopná instalace. Ztráty na výkonu jsou přibližně 20 procent.



### Komínový kryt s nebo bez ochranného pletiva proti ptákům

- CL 600: kódové číslo 60-40-4063/60-47-3944
- CL 820: kódové číslo 60-52-2734/60-52-2733
- Používá se jako ochrana před deštěm

**Poznámka:** Ztráty na výkonu jsou přibližně 15 procent.



### Ochrana před světlem, miska

- CL 600: kódové číslo 60-43-3075
- CL 820: kódové číslo 60-43-3077
- Používá se ke snížení průniku denního světla na minimum se ztrátou výkonu přibližně 13 %.

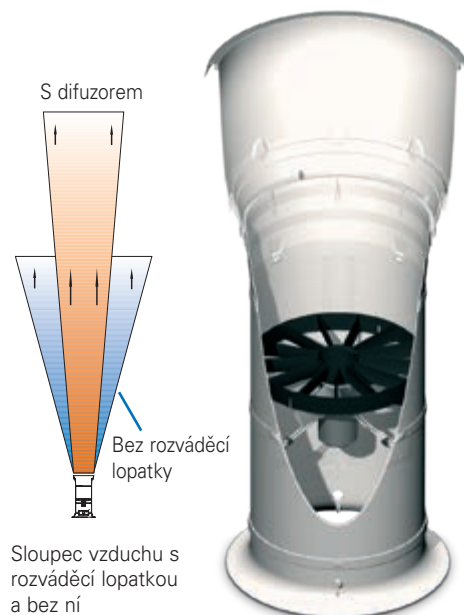


## Difuzor-vodící lopatky pro CL 600 a CL 820

### Pro výrazně zvýšený pracovní dosah komínu

Vodící lopatky se jednoduše pevně přišroubují ke komínu pro odvod vzduchu, přímo nad ventilátor. Proud odváděného vzduchu se soustřeďuje vychýlením prvků regulace radiálního a

kruhového proudění vzduchu. To vede k výraznému zvýšení pracovního dosahu komína. Vodící lopatky lze snadno namontovat dodatečně.



Sloupec vzduchu s rozváděcí lopatkou a bez ní

### Výhody

- ✓ zvýšení pracovního dosahu komína až o 80 procent;
- ✓ pouze minimální snížení (přibližně 3 procenta) výkonu komína pro odvod vzduchu;
- ✓ není nutné prodlužovat komín, tzn. není nutné měnit vnější vzhled stáje;
- ✓ ekonomická alternativa k prodloužení komína;
- ✓ rychlá a snadná montáž.

## Komíny na odvod vzduchu CL 600 a CL 820 pro instalaci do stěny

### Snadná ovladatelnost a konstantní tlak i při nízkém výkonu

Komíny CL 600 a CL 820 jsou vhodné pro instalaci do štítové nebo boční stěny. V porovnání s jednoduchými stěnovými ventilátory mohou stěnové komíny, díky motorem ovládané klapce, velmi přesně regulovat objemový průtok odváděného vzduchu, zejména při minimální ventilaci. Jsou také méně citlivé vůči větru. Objem odsávaného vzduchu tak lze přesněji přizpůsobit skutečným potřebám zvířat. Z prostorových a hmotnostních důvodů není difuzor součástí standardní výbavy, ale lze jej objednat na přání.



Komín pro odvod vzduchu CL 820 pro stěnovou instalaci



Nasávací trychtýř s klapkou a servopohonem

## ECblue

### Inovativní ventilátor s velkým potenciálem pro úsporu energie

Ventilátory ECblue nejenže šetří energii, ale jsou také mimořádně odolné vůči tlaku a tím i méně náchylné na vítr. Tlaková stabilita je obzvláště důležitá při minimální ventilaci. Hladina hluku ventilátorů ECblue je také přibližně o 50 procent nižší, než u standardních ventilátorů. ECblue je poháněn EC motorem s vnějším rotorem. Při použití těchto ventilátorů v kombinaci se systémem Dynamic MultiStep můžete ušetřit až 75 % nákladů na elektřinu ve srovnání s tradičními systémy!



Komínový ventilátor ECblue

### Výhody

- ✓ velmi vysoký potenciál úspory energie;
- ✓ vysoká efektivita v celém rozsahu otáček;
- ✓ univerzální aktivace analogovým signálem 0-10 V;
- ✓ přednastavená úroveň ventilace je přesně udržována díky zabudované zpětné vazbě rychlosti otáček;
- ✓ velmi nízká hladina hluku díky zvlněným hranám lopatek;
- ✓ snadná a cenově výhodná instalace.

## MultiStep

### Princip energeticky úsporného řízení pomocí servopohonu CL 74

MultiStep kombinuje plynulou a skupinovou regulaci. Výhodou tohoto principu je výrazné snížení spotřeby energie při zachování stejného vzduchového výkonu: ve srovnání s konceptem ventilace řízené triac-regulací je možné dosáhnout ročních úspor až 50 %. Celý systém ventilace je tlakově stabilnější a méně náchylný na vítr.

Klimatizační počítač řídí pouze jeden komín odváděného vzduchu plynule od 0 do 100 procent a další komíny spouští na plný výkon (metoda on/off) pouze v případě potřeby.

Reléové řízený servopohon CL 74V se

používá k individuálnímu ovládní jednoho nebo dvou komínů pro odvod vzduchu. Pokud je třeba plynule ovládat více než dva komíny, je servopohon CL 74 k dispozici také pro analogový řídicí signál 0-10 V. Pro metodu zapnuto/vypnuto jsou komíny rozděleny do skupin. Pro tuto metodu se používá servopohon CL 74 on/off. Všechny servopohony se instalují přímo hřidel uzavírací/vzduchové klapky a jsou napájeny 24 V. To umožňuje jednoduché a bezpečné nouzové otevření v případě výpadků elektrického proudu (378 T).

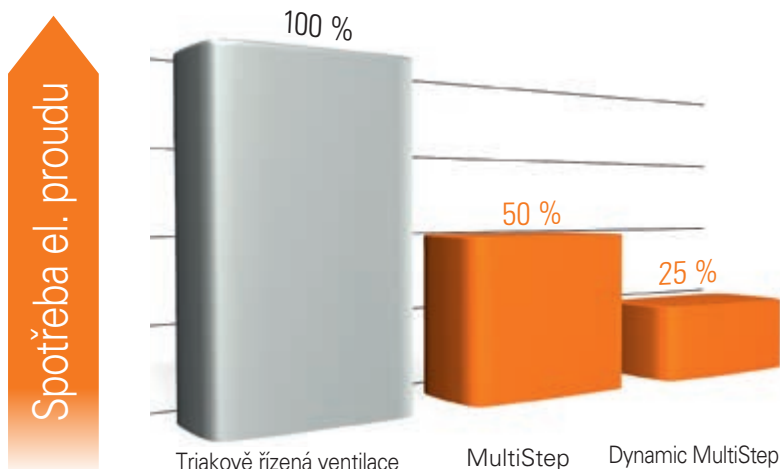


CL 600 se servopohonem a klapkou

## Dynamic MultiStep

### Vylepšená verze principu řízení MultiStep

Vylepšená verze osvědčeného principu MultiStep se nazývá „Dynamic MultiStep“. Tento systém pracuje výhradně s novými ventilátory ECblue, které šetří ještě více energie. Místo aby se tyto ventilátory rozběhly na 100 % otáček, začínají pracovat již na 30 %. Teprve poté, co jsou všechny ventilátory postupně spuštěny na 30 procent, se jejich otáčky současně zvyšují až na 100 procent, pokud to vyžaduje potřeba ventilace. Ve srovnání s již tak energeticky velmi úsporným řešením MultiStep je spotřeba energie nového principu řízení Dynamic MultiStep o dalších 50 procent nižší! Řízení tohoto systému je zajištěno klimapočítačem.



## DynamicAir

### Pro přesné zaznamenávání objemu vzduchu, odváděného odsávacími komíny

Princip DynamicAir byl vyvinut pro další optimalizaci výměny vzduchu v chovech hospodářských zvířat. Zejména při minimální ventilaci je velmi důležité přesně vědět, kolik vzduchu prochází odtahovým komínem, aby bylo možné zajistit optimální klimatické podmínky pro zvířata a zároveň snížit náklady na vytápění. Za tímto účelem se do nasávacího ústí komína instaluje čidlo podtlaku. Toto čidlo přenáší hodnoty rozdílu tlaků do klimatizačního počítače. Počítač tyto hodnoty převádí na příslušnou rychlost od tahu vzduchu. To umožňuje velmi přesnou regulaci výměny vzduchu. Klimatizační počítač obsahuje charakteristickou křivku odtahové jednotky, stanovenou v testovacím zařízení. Objemový průtok komínem se nesnižuje!



### Výhody

- ✓ velmi přesné zaznamenávání rychlosti proudění vzduchu v odtahových komínech bez dalších mechanických/pohyblivých součástí;
- ✓ snížení nákladů na vytápění díky přesné minimální ventilaci;
- ✓ vhodné jak pro novostavby, tak pro rekonstrukce\*;
- ✓ dlouhá životnost při trvale vysoké provozní spolehlivosti.

\* pouze v kombinaci s klimatizačními počítači 307pro, 310pro a ViperTouch



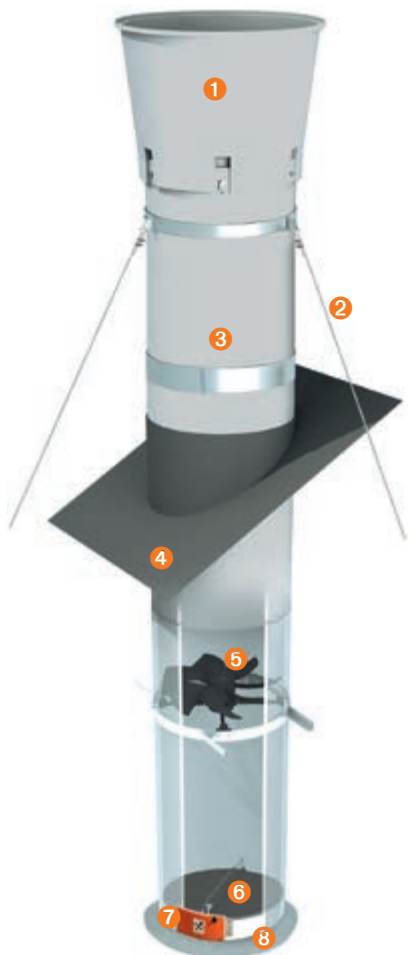
## BD komíny na odvod vzduchu VC S různými průměry tubusů

Komíny pro odvod vzduchu BD jsou k dispozici v široké škále průměrů tubusů, a lze je proto dokonale přizpůsobit jakémukoli konceptu ventilace a rozteči střešních vazníků. Skládají se z 30 mm silných polyuretanových tubusů

potažených hladkými, skleněnými vlákny vyztuženými polyesterem. To znamená, že všechny komíny BD mají dobrou izolaci, zabraňují tvorbě kondenzace a snižují hlučnost. Tubusy komínů se dodávají ve vertikál-

ních polovinách (VC) a montují se na místě, což šetří náklady na přepravu. Jsou však k dispozici také jako celé tubusy (AF) Všechny komíny jsou utěsněny střešní deskou.

- 1 Difuzor → zvyšuje výkon odsávání vzduchu (Venturiho efekt)
- 2 Bouřkové výztuhy
- 3 Tubus na odvod vzduchu → je k dispozici v délkách 1,0 m nebo 1,5 m
- 4 Střešní deska
- 5 Vestavěný komínový ventilátor
- 6 Uzavírací klapka
- 7 Servopohon CL 74
- 8 Nasávací ústí



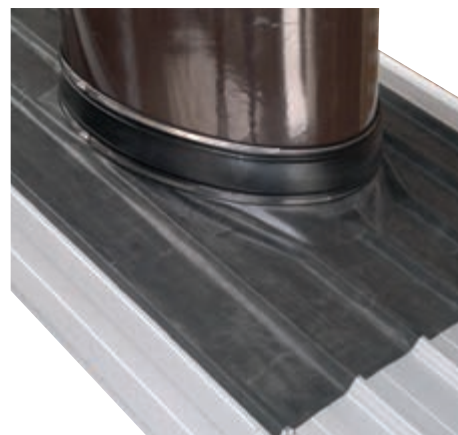
Protože jednotlivé součásti komínu mohou být velice flexibilně kombinovány, lze vyhovět mnoha různým požadavkům:

- ✓ výběr barev: světle šedá nebo tmavě hnědá;
- ✓ komín se uzavírá buď otočnou klapkou nebo krycí klapkou;
- ✓ tubus komína je k dispozici v polovinách nebo jako celý tubus;
- ✓ prodloužení komína 1,0m nebo 1,5m;
- ✓ zavěšení komínu: pomocí kotevnických patek ve stájích bez mezistropu, kotevnickými skružkami u stájí s mezistropem.

Alternativou je střešní deska je krytina TopSeal. Tato střešní krytina je vyrobena z černé EPDM fólie (speciální pryže) odolné proti povětrnostním vlivům a UV záření, která je trvale pružná a vysoce odolná proti protržení, a proto má dlouhou životnost.

Krytina TopSeal se dodává již smontovaná včetně límce podle průměru komína. Díky tomu je montáž na stavbě rychlá a snadná.

TopSeal lze použít pro střechy se sklonem do 20°.



Střešní krytina TopSeal

Díky své stabilitě jsou komíny VC dobrou volbou v případě, že je potřeba prodloužit sloupec odváděného vzduchu nad střechou (zabránění efektu spádu). Díky vyšší výstupní rychlosti jsou emise a nepříjemné pachy odváděny do vyšších vrstev vzduchu.



Příklad: výduchy odváděného vzduchu > 3 m nad hřebenem

# Centrální odsávání odpadního vzduchu

## Pro sloučení zdrojů emisí

Snižování emisí ze stájí v chovech hospodářských zvířat bude i v budoucnu dále nabývat na významu. V některých zemích již úřady vyžadují, aby byl odpadní vzduch odváděn v jednom centrálním bodě (svazku) a aby byl tento výstupní bod instalován ve výšce nejméně 10 metrů. Svazkový zdroj emisí funguje jako velký komín se stabilním prouděním vzduchu. Vhodnou volbou je zde komín pro odvod odpadního vzduchu BD VC 920:

- ✓ velmi vysoký vzduchový výkon;
- ✓ tubus pro odpadní vzduch složený ze dvou polotubusů vyrobených z polyuretanové pěny s vysokou hustotou pro snížení přepravních nákladů;
- ✓ dobrá izolace zabraňující kondenzaci;
- ✓ snadné čištění;
- ✓ dobrá stabilita a snížení hluku.

Alternativou k prodloužení jednotlivých komínů až do požadované výšky je možnost postavit na jednom štítovém konci samostatnou věž pro odvod odpadního vzduchu. Toto řešení je

pohodlnější, ale také složitější. Odsávací komíny CL 920 a VC 1270 se velice dobře hodí pro věže pro odvod odpadního vzduchu. Oba mají velmi vysoký vzduchový výkon, ale nespotřebovávají

příliš mnoho energie. Komín VC 1270 má modulární klapku s integrovaným nasávacím ústím, takže komín vytváří rovnoměrné a lineární proudění vzduchu.



Komín pro odvod vzduchu VC

Věž na odvod vzduchu

Komín pro odvod vzduchu CL 920



Komínový ventilátor V125 T

## Výhody věže pro odvod vzduchu

- ✓ oddělení prostoru pro zvířata a odsávací věže pro výrazné zlepšení hygienických podmínek;
- ✓ žádný únik vzduchu způsobený volnoběžnými ventilátory;
- ✓ žádné otvory pro nežádoucí zatékání dešťové vody do budovy;
- ✓ žádné nežádoucí dopady světla;
- ✓ důkladné a snadné čištění věže a komínů vysokotlakým čističem odděleně od stáje;
- ✓ žádné problémy se statickými hodnotami střechy;
- ✓ jednoduchá instalace komínů na věž;
- ✓ žádné problémy se stabilitou při silném větru.

# Technické údaje nejdůležitějších vestavných komínových ventilátorů

## Podrobnosti popisu

**FF 063-6ET** FF = ventilátor se srpovitými lopatkami 063 = průměr vrtule 6 = 6-pólový E/D = jednofázový/trojfázový T = komínový ventilátor  
**FF 080-ZIT** FF = ventilátor se srpovitými lopatkami 080 = průměr vrtule Z = 10-pólový I = ECBlue (jednofázový) T = komínový ventilátor

Typ ventilátoru		FF063-6ET	FF063-6DT	FF063-ZIT	FF080-6ET	FF080-6DT	FF080-ZIT
<b>Kódové číslo</b>		60-47-7900	60-47-7902	60-47-9007	60-47-7915	60-47-7916	60-47-8999
<b>Jmenovitý proud</b>	Ampéry	2,5	1,25	4,0	4,0	1,85/3,2	5,8-4,2
<b>Hladina akust. výkonu</b>	dB(A)	71	71	75	80	80	84

Další typy ventilátorů jsou k dispozici na vyžádání.

## Údaje o výkonu ventilace

CL 600 Podtlak	Vzduchový výkon (m³/h)			Specifický výkon ventilátoru (W/1000 m³/h)			Výstupní rychlost odváděného vzduchu (m/s)		
	FF063-6ET	FF063-6DT	FF063-ZIT	FF063-6ET	FF063-6DT	FF063-ZIT	FF063-6ET	FF063-6DT	FF063-ZIT
0 Pa	12600	12900	15600	34,7	33,3	43,8	10,6	10,8	13,1
10 Pa	12200	12500	15200	37,3	35,5	45,9	10,2	10,5	12,8
20 Pa	11700	12100	14900	39,2	37,4	47,7	9,8	10,1	12,5
30 Pa	11000	11500	14500	42,5	39,9	50,0	9,2	9,6	12,2
40 Pa	10100	10700	14100	47,6	44,0	52,8	8,4	9,0	11,8
50 Pa	8900	9700	13700	54,4	49,5	55,5	7,4	8,1	11,5
60 Pa	5200	7300	13200	90,0	63,9	59,3	4,3	6,1	11,0

CL 820 Podtlak	Vzduchový výkon (m³/h)			Specifický výkon ventilátoru (W/1000 m³/h)			Výstupní rychlost odváděného vzduchu (m/s)		
	FF080-6ET	FF080-6DT	FF080-ZIT	FF080-6ET	FF080-6DT	FF080-ZIT	FF080-6ET	FF080-6DT	FF080-ZIT
0 Pa	21600	21700	25000	33,4	28,5	33,6	11,3	11,4	13,1
10 Pa	20500	20900	23900	36,4	30,9	36,4	10,8	11,0	12,6
20 Pa	19600	20100	23600	39,1	33,5	39,1	10,3	10,5	12,4
30 Pa	18800	19100	23000	41,9	36,4	40,9	9,9	10,0	12,1
40 Pa	18000	18300	22400	44,6	39,1	43,7	9,5	9,6	11,8
50 Pa	17200	17400	21700	47,9	42,1	45,7	9,0	9,2	11,4
60 Pa	16100	16500	21200	51,9	45,7	48,6	8,5	8,7	11,1

Doporučujeme používat ventilátory trojfázové nebo ECBlue. Jsou odolnější vůči tlaku a výkonnější než jednofázové ventilátory.

Uvedené hodnoty jsou založeny na síťové frekvenci 50 Hz.

Všechny ventilátory byly testovány na zkušební stolici certifikované podle normy DIN 241631 ISO 5801.



# Big Dutchman

**Evropa, Střední Východ & Afrika:**  
**Big Dutchman International GmbH**  
 P.O. Box 1163 · 49360 Vechta, Germany  
 Tel. +49(0)4447 801-0 · Fax -237  
 big@bigdutchman.de  
 www.bigdutchman.de

**Spojené státy americké: Big Dutchman, Inc.**  
 Tel. +1 616 392 5981 · bigd@bigdutchmanusa.com  
 www.bigdutchmanusa.com

**Brazílie: Big Dutchman (Brasil) Ltda.**  
 Tel. +55 16 2108 5300 · bdb@bigdutchman.com.br  
 www.bigdutchman.com.br

**Rusko: 000 "Big Dutchman"**  
 Tel. +7 495 229 5161 · big@bigdutchman.ru · www.bigdutchman.ru

**Asie/Pacifik: BD Agriculture (Malaysia) Sdn. Bhd.**  
 Tel. +60 3 33 61 5555 · bdasia@bigdutchman.com · www.bigdutchman.com

**Čína: Big Dutchman (Tianjin) Livestock Equipment Co., Ltd.**  
 Tel. +86 10 5632 0188 · bdcnsales@bigdutchman.com  
 www.bigdutchmanchina.com