



Big Dutchman®



Abluftkamine

Für eine leistungsfähige, optimierte Stallentlüftung

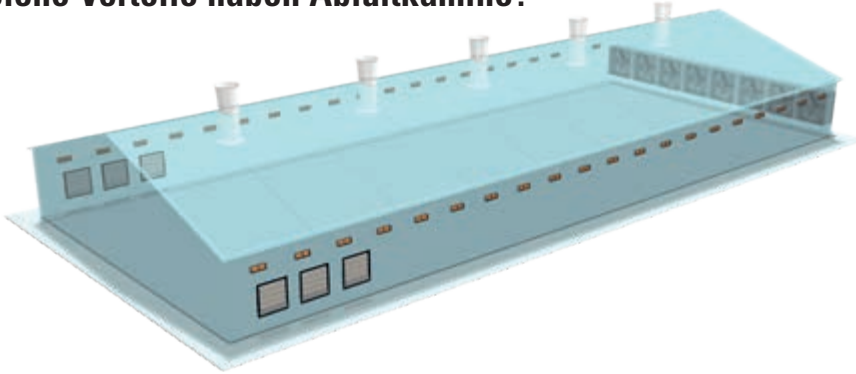
Abluftkamine – für jeden Stalltyp die richtige Lösung!

Um eine optimal an die Bedürfnisse der Tiere angepasste Abluftführung sicher zu stellen, verfügt Big Dutchman über eine umfangreiche Produktpalette an Abluftkaminen und den dazugehörigen Rohreinbauventilatoren. Durch die strömungstechnische Optimierung unserer Kamine wird die Luftleistung der Ventilatoren erhöht und damit der Abluftvolumenstrom besonders effizient. Die zu den Kaminen

passenden Sichelventilatoren zeichnen sich durch eine hohe Qualität aus. Die Flügelblätter bestehen aus profiliertem Aluminium-Druckguss und sind daher äußerst winterfest und korrosionsbeständig. Durch ihre aerodynamische Form sind sie effizienter, druckstabiler und leiser als herkömmliche Ventilatoren. Folgende Kamine und Abluftprinzipien können zum Einsatz kommen:

- Abluftkamine CL 600 und CL 820
- Wandkamine
- Regelprinzipien MultiStep, Dynamic MultiStep und DynamicAir
- BD-Abluftkamine VC
- zentrale Abluftführung

Welche Vorteile haben Abluftkamine?



- ✓ klare räumliche Trennung von Zu- und Abluft → bessere Hygiene;
- ✓ mehrere dezentrale Abluftpunkte → gleichmäßige Luftqualität im Stall;
- ✓ der Windeinfluss wird drastisch reduziert;
- ✓ Notöffnung bei Stromausfall mittels motorgetriebener Drosselklappe → Nutzung der Thermik.

CL 600 und CL 820 – die Originale für Profis

Abluftkamine mit einzigartiger Konstruktion und vielseitigen Einsatzmöglichkeiten

Seit mehr als 25 Jahren sind unsere Abluftkamine der CL-Serie im Praxiseinsatz. Sie haben sich hunderttausendfach bewährt und zeichnen sich durch folgende herausragende Eigenschaften aus:

- ✓ aerodynamisches Design → effiziente Stallentlüftung;
- ✓ sie bestehen aus Polypropylen und haben eine glatte, schmutzabweisende Oberfläche → hohe Stabilität;
- ✓ sie sind unempfindlich gegenüber Frost und Sonnenlicht → sehr lange Lebensdauer;
- ✓ sie können mit einem Hochdruckreiniger gereinigt werden;
- ✓ die Labyrinthdichtung zwischen Dachrohr und Dachplatte sorgt für Wasserundurchlässigkeit;

- ✓ es sind keine weiteren Abdichtungen notwendig;
- ✓ selbsttragende Konstruktion → keine zusätzliche Aufhängung oder Versteifung erforderlich;
- ✓ Dachplatte und Außenrohr bestehen aus GFK → bauseitige Anpassungen vor Ort sind möglich;
- ✓ Lieferung der Dachplatte je nach Dachneigung, Dachprofil, Seiten- oder Firstmontage und Höhe über Dach;
- ✓ einfache Montage;
- ✓ der Stellmotor CL 74 sorgt für eine exakte Drosselung des Volumenstroms bei Minimumventilation.



CL 820 Abluftkamin



- 1 Diffusor → erhöht die Abluftleistung (Venturi-Effekt)
- 2 Regenablauf
- 3 Dachrohr zur Verbindung von Konus und Dachplatte
- 4 Labyrinthdichtung → es gelangt kein Wasser in den Dachraum
- 5 Rohreinbauventilator → stromsparend, druckstabil und geräuscharm
- 6 Dachplatte → ist mit verschiedenen Profilen lieferbar
- 7 Abluftrohr → kann verlängert werden
- 8 Drehklappe → dient als Kaminabschluss und zur Reduzierung des Luftstroms bei Drehzahlregelung
- 9 Ansaugtrichter → Erhöhung der Luftleistung durch spezielle Formgebung



Durch die flexible Zusammenstellung der einzelnen Komponenten des Kamins können die verschiedensten Anforderungen erfüllt werden.

- ✓ Farbauswahl: lichtgrau oder schwarz;
- ✓ Lichtdämpfung: Einsatz einer Lichtplatte, Lichtschale oder Lichtwendel;
- ✓ Abluftverlängerungsrohr von 0,5 oder 0,75 m;
- ✓ anstelle des Diffusors kann eine Regenhaube eingesetzt werden, die auf das Dachrohr montiert wird;
- ✓ Verlängerungsrohr für die Dachplatte (über Dach) von 1,0 m;
- ✓ Rohre im Dachraum werden einfach mit zusätzlicher Isolierung gedämmt.

Zubehör für die Abluftkamine CL 600 und CL 820

Wasserauffangwanne, Lichtplatte, Lichtschale, Regenhaube, Lichtwendel



CL 600: 60 cm
CL 820: 80 cm



CL 600: 60 cm
CL 820: 80 cm



Wasserauffangwanne, grau

- CL 600: Ø 1,1 m, Code-Nr. 60-45-4360
- CL 820: Ø 1,4 m, Code-Nr. 60-49-3594
- Funktion: Regenschutz

Hinweis: Die Installation sollte je nach Kamindurchmesser 60 bzw. 80 cm unter dem Kamin erfolgen. So wird verhindert, dass die Sonnenstrahlen bis auf den Boden durchbrechen. Die Leistungseinbuße liegt unter 2 %.

Lichtplatte/Wasserauffangwanne, schwarz

- CL 600: Ø 1,4 m, Code-Nr. 60-45-4370
- CL 820: Ø 1,7 m, Code-Nr. 60-49-3598
- Funktion: Regenschutz und Lichtdämpfung

Hinweis: Die Installation sollte je nach Kamindurchmesser 60 bzw. 80 cm unter dem Kamin erfolgen. So wird verhindert, dass die Sonnenstrahlen bis auf den Boden durchbrechen. Die Leistungseinbuße liegt unter 3 %.

Lichtschale, schwarz

- CL 600: Ø 1,35 m, Code-Nr. 60-40-4264
- CL 820: Ø 1,50 m, Code-Nr. 60-52-2748
- Funktion: minimaler Lichteinfall in den Stall

Hinweis: Die Installation kann kippar erfolgen, um die Reinigung zu erleichtern. Die Leistungseinbuße liegt bei ca. 20 %.



Regenhaube ohne/mit Vogelschutzgitter

- CL 600: Code-Nr. 60-40-4063 / 60-47-3944
- CL 820: Code-Nr. 60-52-2734 / 60-52-2733
- Funktion: Regenschutz

Hinweis: Die Leistungseinbuße liegt bei ca. 15 %.



Lichtwendel

- CL 600: Code-Nr. 60-43-3075
- CL 820: Code-Nr. 60-43-3077
- Funktion: reduziert das Eindringen von Tageslicht auf ein Minimum bei ca. 13 % Leistungseinbuße.



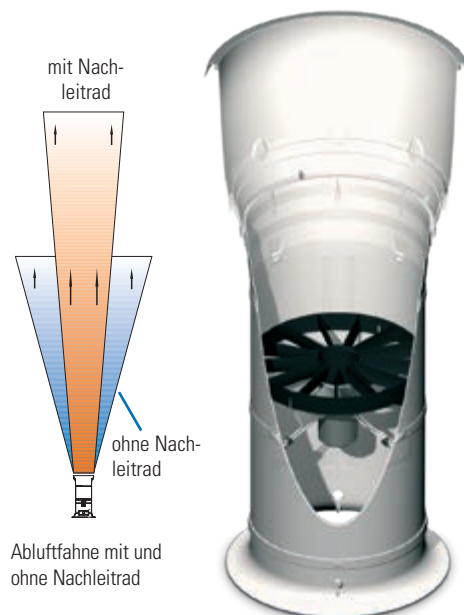
Nachleitrad für CL 600 und CL 820 für eine deutlich höhere Wurfweite des Kamins

Das Nachleitrad wird ohne großen Aufwand oberhalb des Ventilators fest mit dem Abluftkamin verschraubt. Durch die Umlenkung radialer und zirkularer Strömungskomponenten

erfolgt eine Bündelung des Abluftstrahls. Dadurch wird eine deutlich höhere Wurfweite des Kamins erreicht. Ein Nachrüsten ist jederzeit problemlos möglich.

VORTEILE

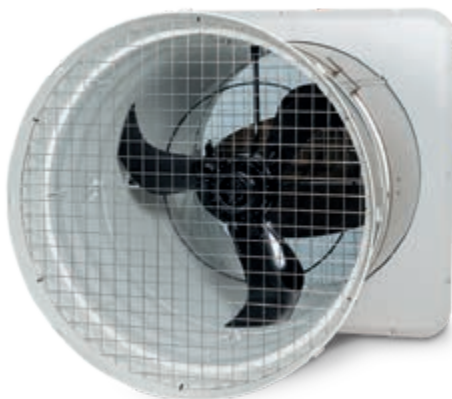
- ✓ um bis zu 80 % erhöhte Wurfweite des Kamins;
- ✓ die Luftleistung des Kamins verringert sich nur minimal (ca. 3 %);
- ✓ keine Verlängerung des Kamins nötig → keine Sturmverstrebungen und kein
- negativer Einfluss auf das äußere Erscheinungsbild des Stalles;
- ✓ preiswerte Alternative im Vergleich zur Kaminverlängerung;
- ✓ schnelle und einfache Montage.



Abluftfahne mit und ohne Nachleitrad

Abluftkamine CL 600 und CL 820 für den Wandeinbau sehr gut regelbar und druckstabil auch bei niedriger Leistung

Die Abluftkamine CL 600 und CL 820 sind auch für den Wandeinbau im Giebel oder in der Seitenwand bestens geeignet. Gegenüber einfachen Wandventilatoren ermöglichen Wandkamine mit Hilfe der motorgetriebenen Verschlussklappe eine exakte Regelung des Abluftvolumenstroms, insbesondere bei Minimumventilation. Außerdem sind sie weniger windanfällig. Die Abluftmenge kann somit besser an den tatsächlichen Bedarf der Tiere angepasst werden. Aus Platz- und Gewichtsgründen wird standardmäßig kein Diffusor geliefert. Er ist jedoch optional erhältlich.



Abluftkamin CL 820 für den Wandeinbau



Ansaugtrichter mit Verschlussklappe und Stellmotor

ECblue der innovative Ventilator mit hohem Energie-Einsparpotential

ECblue-Ventilatoren sparen nicht nur viel Energie, sondern sie sind auch extrem druckstabil und damit noch weniger windanfällig. Die Druckstabilität ist vor allem bei Minimumventilation wichtig. Außerdem sinkt der Geräuschpegel im Vergleich zu herkömmlichen Ventilatoren um ca. 50 %. ECblue wird direkt von einem EC-Außenläufermotor angetrieben. In Kombination mit Dynamic MultiStep sparen Sie bis zu 50 % Stromkosten gegenüber herkömmlichen Systemen!



Rohreingbauventilator ECblue

VORTEILE

- ✓ sehr hohes Energie-Einsparpotential;
- ✓ hoher Wirkungsgrad über den gesamten Drehzahlbereich;
- ✓ universelle Ansteuerung über ein Analogsignal 0-10 V;
- ✓ das vorgegebene Ventilationsniveau wird aufgrund der eingebauten Drehzahlrückmeldung sehr genau eingehalten;
- ✓ sehr geringer Geräuschpegel durch gewellte Flügelhinterkanten;
- ✓ einfache Installation.

MultiStep

das Abluft-Regelprinzip für einen stufenlosen Ventilationsverlauf

MultiStep ist die Kombination aus stufenloser Regelung und einer on/off-Gruppenregelung. Der Vorteil ist ein stufenloser Lüftungsverlauf und damit eine optimal an die Bedürfnisse der Tiere angepasste Lüftung. Die gesamte Lüftungsanlage ist druckstabiler und weniger windempfindlich.

Der Klimacomputer übernimmt die Steuerung, indem er nur einen Abluftkamin stufenlos von 0 bis 100 % regelt und die anderen Kamine je nach Bedarf mit voller Leistung (on/off-Verfahren) dazuschaltet.

Für die stufenlose Regelung von ein oder zwei

Abluftkaminen wird der Stellmotor CL 74V verwendet. Wenn mehr als zwei Kamine stufenlos geregelt werden sollen, ist der CL 74 für ein analoges Regelsignal 0-10 V lieferbar. Für das on/off-Verfahren werden die Kamine in Gruppen aufgeteilt. Dafür kommt der CL 74 (on/off) zum Einsatz. Alle Stellmotoren werden direkt an die Stellachse der Drehklappe/Drosselklappe montiert und über 24 V mit Strom versorgt. Damit ist eine einfache und sichere Notöffnung bei Stromausfall gewährleistet (378 T).

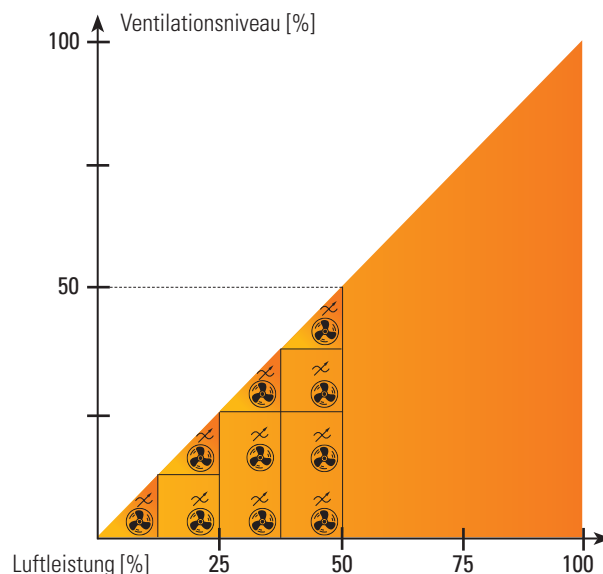


Kamin mit Stellmotor und Drosselklappe

Dynamic MultiStep

das energiesparende Abluft-Regelprinzip für einen stufenlosen Ventilationsverlauf

Das neue Abluft-Regelprinzip Dynamic MultiStep ist eine Weiterentwicklung des bewährten MultiStep-Prinzips. Es kommen dabei ausschließlich die neuen, extrem energiesparenden ECblue-Ventilatoren zum Einsatz. Sie werden nicht erst bei 100 % Drehzahl zugeschaltet, sondern bereits bei ca. 50 %. Erst wenn alle Ventilatoren im Stall nacheinander mit 50 % zugeschaltet sind (dieser Wert kann je nach erforderlicher Druckstabilität variieren), werden sie bei weiter steigendem Lüftungsbedarf parallel bis zu 100 % der Drehzahl hochgefahren. Im Vergleich zur MultiStep-Lösung reduziert das neue Dynamic MultiStep-Regelprinzip den Stromverbrauch um bis zu 50 %! **Der Clou ist:** Eine Halbierung der Drehzahl benötigt nur ein Achtel der Energie! Auch hier übernimmt der Klimacomputer die Steuerung.



DynamicAir

zur genauen Erfassung des Volumenstroms eines Abluftkamins

DynamicAir ist ein Prinzip zur weiteren Optimierung des Luftaustausches im Stall. Vor allem bei Minimumventilation ist die genaue Erfassung der Abluftmenge wichtig, um optimale Klimabedingungen für die Tiere zu erreichen und gleichzeitig die Heizkosten zu senken. Dazu wird der DynamicAir-Sensor in die Anströmdüse des Kamins eingebaut. Der Sensor gibt das gemessene Signal an den Klimacomputer weiter. Dort wird es in die entsprechende Abluftleistung umgerechnet. So kann der Luftaustausch sehr genau gesteuert werden. Dazu wird die auf einem Prüfstand ermittelte Kennlinie der Absaugereinheit im Klimacomputer hinterlegt. Der Volumenstrom durch den Kamin wird nicht reduziert!



VORTEILE

- ✓ sehr genaue Erfassung der Abluftkapazität eines Abluftkamins ohne Einsatz von mechanischen/beweglichen Komponenten;
- ✓ Senkung der Heizkosten durch exakte Minimumventilation;
- ✓ für Neubauten und zum Nachrüsten gleichermaßen gut geeignet*;
- ✓ lange Lebensdauer des Systems bei gleichbleibend hoher Betriebssicherheit.

* nur in Verbindung mit den Klimacomputern 307pro, 310pro und ViperTouch

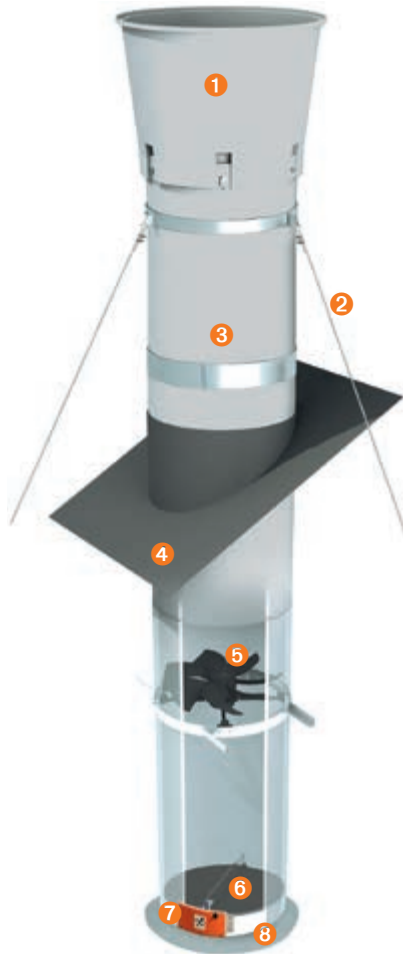
BD-Abluftkamine VC mit unterschiedlichen Rohrdurchmessern

Die BD-Abluftkamine VC sind in einer großen Auswahl an Rohrdurchmessern lieferbar und können somit optimal an jedes Lüftungskonzept und an jeden Dachbinderabstand angepasst werden. Sie bestehen aus 30 mm starken

Polyurethanrohren, die mit einer glatten glasfaserverstärkten Polyesterbeschichtung versehen sind. Das bedeutet: Sie sind gut isoliert, die Kondenswasserbildung wird verhindert und die Schalldämmung verbessert. Die Kamin-

rohre werden als Halbschalen (VC) geliefert und vor Ort montiert. Das spart Transportkosten. Sie können aber auch als Vollrohr (AF) geliefert werden. Standardmäßig wird der Kamin mit einer Dachplatte abgedichtet.

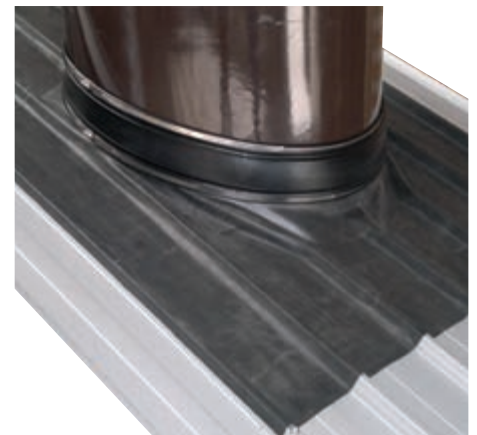
- 1 Diffusor → erhöht die Abluftleistung (Venturi-Effekt)
- 2 Sturmverstrebung
- 3 Abluftrohr → in 1,0 m oder 1,5 m Länge lieferbar
- 4 Dachplatte
- 5 Rohreinbauventilator
- 6 Verschlussklappe
- 7 Stellmotor CL 74
- 8 Anströmdüse



Durch die flexible Zusammenstellung der einzelnen Komponenten des Kamins können die unterschiedlichsten Anforderungen erfüllt werden.

- ✓ Farbauswahl: lichtgrau oder dunkelbraun;
- ✓ Kaminabschluss: Drehklappe oder Deckelklappe;
- ✓ Kaminrohr als Halbschalen oder Vollrohr lieferbar;
- ✓ Kaminverlängerung in 1,0 oder 1,5 m;
- ✓ Kaminabhängung: mit Verankerungslaschen bei Ställen ohne Zwischendecke, mit Verankerungsring bei Ställen mit Zwischendecke.

Als Dacheindeckung kann alternativ auch TopSeal verwendet werden. Dabei handelt es sich um eine schwarze, witterungs- und UV-beständige EPDM-Folie (Spezialkautschuk). Sie ist dauerhaft elastisch, sehr reißfest und hat eine lange Lebensdauer. TopSeal wird je nach Kamindurchmesser vormontiert inklusive Manschette geliefert. Das sichert eine schnelle und einfache Montage vor Ort. TopSeal ist für Dachneigungen bis zu 20° geeignet.



Dacheindeckung TopSeal

Aufgrund ihrer Stabilität sind VC-Kamine gut geeignet, wenn sie zur Erhöhung der Abluftfahne über Dach verlängert werden müssen (Vermeidung des Down-Wash-Effekts). Emissionen und Geruchsbelästigungen werden so durch die hohe Austrittsgeschwindigkeit in höhere Luftschichten transportiert.



Beispiel: Austritt der Abluft > 3 m über First

Zentrale Abluftführung zur Bündelung der Emissionsquelle

Die Minderung von Emissionen aus Ställen gewinnt künftig weiter an Bedeutung. So wird in einigen Ländern bereits gefordert, die Abluft zentral an einem Punkt zu bündeln und den Austrittspunkt in mindestens 10 m Höhe zu realisieren. Denn eine gebündelte Emissionsquelle wirkt wie ein großer Kamin mit einem stabilen Luftstrahl. Gut geeignet ist hier der BD-Abluftkamin VC 920:

- ✓ hohe Luftleistung;
- ✓ das Abluftrohr besteht aus zwei Polyurethan-Hartschaumhälften → das spart Transportkosten;
- ✓ die gute Isolierung verhindert Kondenswasser;
- ✓ der Kamin ist leicht zu reinigen;
- ✓ gute Stabilität und Schalldämmung.



Neben der Möglichkeit, die einzelnen Kamine soweit zu verlängern, bis die erforderliche Höhe erreicht ist, kann auch ein separater Abluftturm an den Stallgiebel gebaut werden. Dies ist eine komfortablere, jedoch etwas auf-

wändigere Lösung. Gut geeignet für einen Abluftturm sind die beiden Abluftkamine CL 920 und VC 1270. Beide haben eine sehr hohe Luftleistung bei sparsamem Energieverbrauch. Der VC 1270 verfügt über eine

Modul-Verschlussklappe mit integrierter Anströmdüse, die für ein gleichmäßiges und lineares Strömungsverhalten des Kamins sorgt.



Abluftturm

Abluftkamin CL 920



Abluftkamin VC 1270 mit Modul-Verschlussklappe

Rohreinvertor V125 T

Vorteile des Abluftturms

- ✓ Trennung von Tierbereich und Abluftturm → deutlich bessere Hygienebedingungen;
- ✓ keine Leckagenluft durch stillstehende Ventilatoren;
- ✓ kein Eintrag von Regenwasser in den Stall;
- ✓ kein unerwünschter Lichteinfall;
- ✓ keine Statikprobleme beim Stalldach;
- ✓ gründliche und einfache Reinigung von Turm und Kaminen mit dem Hochdruckreiniger, getrennt vom Stall;
- ✓ einfache Montage der Kamine auf dem Turm;
- ✓ keine Stabilitätsprobleme bei starkem Wind.

Technische Daten der wichtigsten Rohreinbauventilatoren

Erklärung der Typenbezeichnung

FF 063-6ET	FF = Sichelventilator	063 = Ø Flügelrad	6 = 6-polig	E/D = einphasig/dreiphasig	T = Rohreinbau
FF 080-ZIT	FF = Sichelventilator	080 = Ø Flügelrad	Z = 10-polig	I = ECblue (einphasig)	T = Rohreinbau

Ventilator typ		FF063-6ET	FF063-6DT	FF063-ZIT	FF080-6ET	FF080-6DT	FF080-ZIT
Code-Nr.		60-47-7900	60-47-7902	60-47-9007	60-47-7915	60-47-7916	60-47-8999
Nennstrom	Ampere	2,5	1,25	4,0	4,0	1,85/3,2	5,8-4,2
Schalleistungspegel	dB(A)	71	71	75	80	80	84

Weitere Ventilatorentypen sind auf Anfrage lieferbar

Luftleistungsdaten

CL 600 Unterdruck	Leistung (m³/h)			spezifische Leistung (W/1000 m³/h)			Abluftaustrittsgeschwindigkeit (m/s)		
	FF063-6ET	FF063-6DT	FF063-ZIT	FF063-6ET	FF063-6DT	FF063-ZIT	FF063-6ET	FF063-6DT	FF063-ZIT
0 Pa	12600	12900	15600	34,7	33,3	43,8	10,6	10,8	13,1
10 Pa	12200	12500	15200	37,3	35,5	45,9	10,2	10,5	12,8
20 Pa	11700	12100	14900	39,2	37,4	47,7	9,8	10,1	12,5
30 Pa	11000	11500	14500	42,5	39,9	50,0	9,2	9,6	12,2
40 Pa	10100	10700	14100	47,6	44,0	52,8	8,4	9,0	11,8
50 Pa	8900	9700	13700	54,4	49,5	55,5	7,4	8,1	11,5
60 Pa	5200	7300	13200	90,0	63,9	59,3	4,3	6,1	11,0

CL 820 Unterdruck	Leistung (m³/h)			spezifische Leistung (W/1000 m³/h)			Abluftaustrittsgeschwindigkeit (m/s)		
	FF080-6ET	FF080-6DT	FF080-ZIT	FF080-6ET	FF080-6DT	FF080-ZIT	FF080-6ET	FF080-6DT	FF080-ZIT
0 Pa	21600	21700	25000	33,4	28,5	33,6	11,3	11,4	13,1
10 Pa	20500	20900	23900	36,4	30,9	36,4	10,8	11,0	12,6
20 Pa	19600	20100	23600	39,1	33,5	39,1	10,3	10,5	12,4
30 Pa	18800	19100	23000	41,9	36,4	40,9	9,9	10,0	12,1
40 Pa	18000	18300	22400	44,6	39,1	43,7	9,5	9,6	11,8
50 Pa	17200	17400	21700	47,9	42,1	45,7	9,0	9,2	11,4
60 Pa	16100	16500	21200	51,9	45,7	48,6	8,5	8,7	11,1

Wir empfehlen den Einsatz von dreiphasigen oder ECblue-Ventilatoren, da sie druckstabiler und effizienter sind als einphasige Ventilatoren. Die angegebenen Werte basieren auf einer Netzfrequenz von 50 Hz.

Alle Ventilatoren wurden auf einem DIN 241631, ISO 5801 zertifizierten Prüfstand gemessen.



Big Dutchman

Europa, Mittlerer Osten & Afrika:
Big Dutchman International GmbH
 Postfach 1163 · 49360 Vechta, Deutschland
 Tel. +49(0)4447 801-0 · Fax -237
 big@bigdutchman.de
 www.bigdutchman.de

USA: Big Dutchman, Inc.
 Tel. +1 616 392 5981 · bigd@bigdutchmanusa.com
 www.bigdutchmanusa.com

Brasilien: Big Dutchman (Brasil) Ltda.
 Tel. +55 16 2108 5310 · bdb@bigdutchman.com.br
 www.bigdutchman.com.br

Russland: 000 "Big Dutchman"
 Tel. +7 495 229 5161 · big@bigdutchman.ru · www.bigdutchman.ru

Asien-/Pazifikregion: BD Agriculture (Malaysia) Sdn. Bhd.
 Tel. +60 33 34 83 555 · bdasia@bigdutchman.com · www.bigdutchman.asia

China: Big Dutchman (Tianjin) Livestock Equipment Co., Ltd.
 Tel. +86 10 6476 1888 · bdcnsales@bigdutchman.com
 www.bigdutchmanchina.com

