



Big Dutchman®



Reststoff-Verwertung

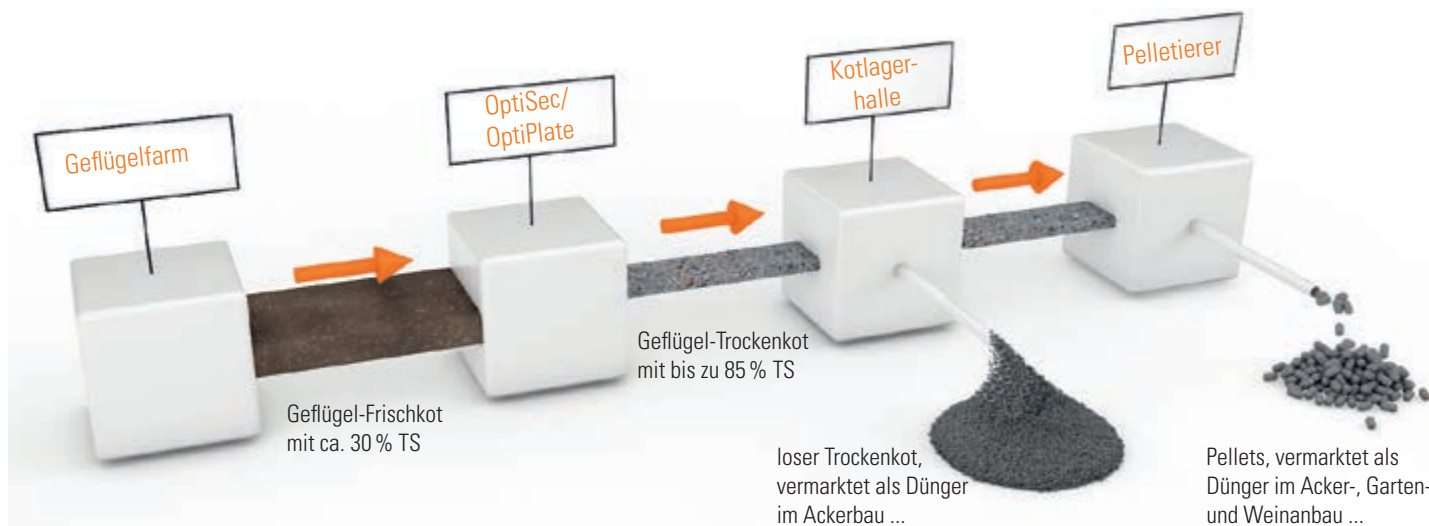
Vom Geflügelstall bis zur Pelletierung:
Alles aus einer Hand!

Reststoff-Verwertung zu Ende gedacht!

In der modernen Geflügelhaltung wird es immer wichtiger, sich neben der Produktion von Eiern und Fleisch auch um die sinnvolle Verwertung der Exkremente zu kümmern. Dazu bietet Big Dutchman seinen Kunden schon seit einiger Zeit mit OptiSec und OptiPlate effektive Möglichkeiten der Kottrocknung an. Der so produzierte Trockenkot lässt sich sicher in

eigens dafür errichteten Kothallen lagern. Dazu gehört immer auch die Installation der entsprechenden Verteil- und Transportsysteme. Trockenkot kann als wertvoller Dünger vielfältig zum Einsatz kommen. Um die anschließenden Möglichkeiten der Vermarktung zu erweitern, ist die Pelletierung ein geeignetes Verfahren. Big Dutchman kann Ihnen auch hier

durchdachte, innovative Lösungen anbieten. Alles aus einer Hand und optimal aufeinander abgestimmt – das ist unser Anspruch, um für unsere Kunden einen zusätzlichen Mehrwert über die Eierproduktion hinaus zu schaffen.



Kottrocknungstunnel OptiSec optimale Kottrocknung, große Kapazität, kostengünstige Lösung

OptiSec ist ein von Big Dutchman entwickelter Kottrocknungstunnel, mit dem Sie frischen oder vorgetrockneten Kot aus Legehennenställen optimal und effektiv trocknen können (bis zu einem Trockensubstanz-Gehalt von 85 %).

OptiSec ist für 20.000 bis 300.000 Legehennen mit 4 bis 18 Etagen lieferbar und zeichnet sich vor allem durch seine hohe Aufnahmekapazität aus. Diese wird durch eine variable Länge bis zu 60 Metern, eine große Bandbreite von

1,78 m und das Aufbringen des Substrats in einer Schichthöhe von ca. 10 cm erreicht.

Wichtige Merkmale

- ✓ hohe Aufnahmekapazität durch große Bandbreite;
- ✓ für 20.000 bis 300.000 Tierplätze;
- ✓ in die oberste Etage integrierte Befüllstation → es bedarf keiner zusätzlichen Etage;
- ✓ sehr gleichmäßige Verteilung des Frischkotes auf den Bändern → gleichmäßiger Trocknungsprozess;
- ✓ Kotbandantrieb mit spezieller Andruckeinheit sorgt für eine gute Kraftübertragung auf das Band;
- ✓ patentierter Rollenunterzug sorgt für gute Luftzirkulation und leichten Lauf der Bänder.



Kottrocknungstunnel OptiSec mit 16 Etagen

Funktionsprinzip

Startet die Entmistung, wird der Frischkot mit ca. 30 % TS-Gehalt über Förderbänder aus dem Stall in die Befüllstation des OptiSec gefördert. Die Dosierung erfolgt gewichtsabhängig mittels elektronischer Wiegezellen. Sie regeln die optimale Abstimmung der Geschwindigkeiten zwischen den Kotbändern im Stall und den Tunnelbändern. Der Kot wird von zwei gegenläufigen Verteilerschnecken in einer gleichmäßigen Schicht auf das oberste Kotband und alle weiteren Bänder verteilt, bis die Befüllung abgeschlossen ist. Eine Sicherheitsabschaltung in jeder Etage sorgt dafür, dass es bei Störungen zu keinen größeren Defekten kommt.



OptiSec mit Kottlager zusammen in einer Halle

Befüllstation – Beschickung mit Frischkot

Die Befüllstation ist in die oberste Etage des Kottrocknungstunnels integriert. Diese kostengünstige Lösung erfordert eine nur geringe zusätzliche Bauhöhe.

Die ankommende Kotmenge, die Geschwindigkeit der Bänder und die der beiden Verteilerschnecken sind so aufeinander abgestimmt, dass die Verteilung des frischen Kotes auf den Bändern sehr gleichmäßig erfolgt. Das ist eine wesentliche Voraussetzung für einen gleichmäßigen Trocknungsprozess auf den perforierten Bändern des Trocknungstunnels.



Die Verteilerschnecken sorgen für eine gleichmäßige Befüllung der Bänder

Häcksler – zerschlägt eventuell vorhandene Kotklumpen

Der Häcksler kann nach jeder Etage montiert werden. Sinnvoll ist sein Einsatz nach etwa zwei Drittel der Trocknungsstrecke. Er besteht aus einer schnell rotierenden Welle, die mit Kettengliedern bestückt ist. Diese zerschlagen die noch nicht völlig durchgetrockneten Kotklumpen. Damit wird eine deutlich gleichmäßigere Kottrocknung erreicht. Zwei einfach zu öffnende Türen erleichtern Reinigungs- und Wartungsarbeiten. Der außenseitig montierte Antrieb erleichtert Wartungsarbeiten und ist vor Verschmutzungen besser geschützt.



Standardmäßig integrierter Häcksler mit 10 cm langen Kettengliedern



Der Häcksler ist hier zwischen der 3. und 4. Etage montiert

Kotbandantrieb, Schneckenumlenkung, patentierter Rollenunterzug

Der Kotbandantrieb zeichnet sich vor allem durch die spezielle Andruckeinheit aus, die für eine gute Kraftübertragung sorgt. So können die 1,78 m breiten, mit Frischkot befüllten Bänder problemlos gezogen werden. Die Kotbänder sind perforiert und sichern eine optimale Kot-trocknung.

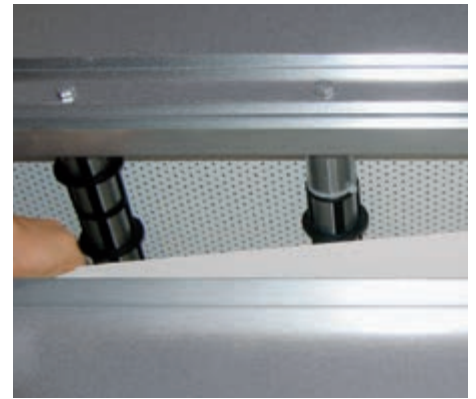
Die Umlenkung der Kotbänder erfolgt durch eine Schnecke mit beidseitiger Förderrichtung. Sie sorgt dafür, dass Staub und Kotreste nach links und rechts auf die nächste Etage transportiert werden. Das sichert einen störungsfreien Lauf.

Unter der letzten Etage befindet sich zusätzlich ein nicht perforiertes Band, das kleine Partikel und Staub aus allen Etagen auffängt. Beim Abtransport des Trockenkotes wird dieses geschlossene Band ebenfalls entmistet. So bleibt es unter dem Tunnel sauber.

Der patentierte Rollenunterzug besteht aus einem verzinkten Rohr mit speziellen Kunststoffrollen. Diese sind so geformt, dass das Kotband nur punktuell auf der Rolle aufliegt. Dadurch werden von den Unterzügen so gut wie keine Löcher im Kotband abgedichtet, was zu einer guten Luftzirkulation führt. Außerdem wird das Kotband leichter gezogen.



Standard-Kotbandantrieb und Schneckenumlenkung pro Etage



Patentierter Rollenunterzug (EP No. 2003412)



Blick auf die oberste Etage



Blick in eine mit Kot gefüllte Etage

Platten-Bandrockner OptiPlate optimale Kottrocknung, kompakte Bauweise, Installation am Giebel möglich

OptiPlate ist ein effizienter Platten-Bandrockner, der sich durch seine kompakte Bauweise auszeichnet. Er kann frischen Geflügelkot aus Volieren und Käfiganlagen auf bis zu 85 % TS-

Gehalt trocknen. OptiPlate ist für 20.000 bis 240.000 Legehennen mit 1 bis 6 Etagen lieferbar. Jede Etage besteht aus zwei perforierten Stahlplatten-Ebenen (2000 x 317 mm groß,

Lochdurchmesser 5 mm, optional auch aus Edelstahl lieferbar), die jeweils mit einer Schichthöhe von bis zu 20 cm mit Substrat belegt werden können.



Blick auf die oberste Etage, am Ende befindet sich ein Kotrechen, der die Struktur des Kotes auflockert

Ein Kotrechen in der obersten Etage lockert die Struktur des Kotes auf und trägt ebenfalls zu einer besseren Trocknung bei.

Optional kann die Antriebseinheit mit einem Häcksler ausgestattet werden, der dann variabel zwischen den Etagen platziert wird. Ähnlich wie beim OptiSec besteht der Häcksler aus einer schnell rotierenden Welle, die mit Kettengliedern bestückt ist. Diese zerschlagen die noch nicht völlig durchgetrockneten Kotklumpen. Damit wird eine deutlich gleichmäßigere Kottrocknung erreicht.

Befüllstation mit Wiegesystem – gleichmäßige Beschickung mit Frischkot

Die Befüllstation befindet sich über der obersten Etage des Trockners und verfügt über ein Schwenkband, das den Frischkot gleichmäßig über die gesamte Breite auf die Platten des Trockners verteilt.

Das integrierte Wiegesystem macht es möglich, den Kot in einer gleichmäßigen Schichthöhe zu dosieren (bis zu 20 cm). Das geschieht, indem die Geschwindigkeit der Platten an den Volumenstrom des Kotes angepasst wird. Das ist eine wesentliche Voraussetzung für einen gleichmäßigen Trocknungsprozess.



Befüllstation: Hier stehen 2 OptiPlate Kopf an Kopf und werden von einem Förderband befüllt

Antrieb und Umlenkung – kein Verlaufen der Platten

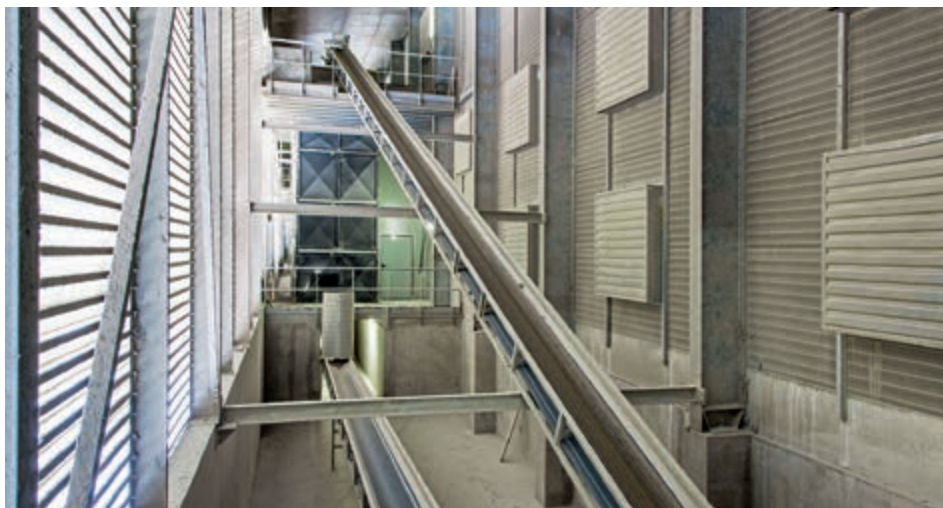
Jede Etage verfügt über einen separaten Antrieb mit mechanischen und elektrischen Überwachungseinrichtungen. Das sorgt für große Sicherheit und im Falle einer Havarie für ein geringes Schadensrisiko. Eine Umlenkung je Etage befindet sich am anderen Ende des Trockners und ist ebenfalls mit verschiedenen Prozessüberwachungssystemen ausgestattet. So werden beispielsweise Fehlstellungen der Platten erkannt. Die oberste Umlenkung verfügt über einen Abstreifer. Damit wird ein Verstopfen der perforierten Platten vermieden. Unter dem Trockner befindet sich ein sogenannter Staubkratzer, der kleine Partikel und Staub entfernt und damit für Sauberkeit unter dem Trockner sorgt.



OptiPlate geöffnet mit Staubkratzer



OptiPlate geschlossen



OptiPlate mit Transportbändern zum Befüllen mit Frischkot und zum Abtransport des Trockenkotes

Wichtige Merkmale

- ✓ große Trocknungsleistung pro Quadratmeter Fläche;
- ✓ kompakte, modulare Bauweise bei hoher Aufnahmekapazität;
- ✓ perforierte Stahlplatten erlauben Schichthöhen des frischen Kotes bis zu 20 cm;
- ✓ sehr stabile, robuste Technik;
- ✓ kann auch am Stallgiebel bei Einsatz von Tunnelventilation installiert werden;
- ✓ wartungsarm.

Ventilationskonzepte für OptiSec und OptiPlate

Nutzung der Wärme aus der Stallabluft

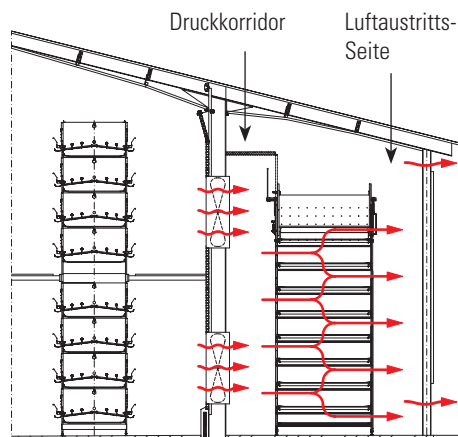
Der Nutzung der Restwärme aus der Stallabluft für den Trocknungsprozess ist äußerst sinnvoll und effizient. Die warme Abluft wird über Ventilatoren mit bis zu 4 m³/h und Tier in den Druckkorridor gedrückt. Bei OptiSec wird mit bis zu 30 Pa und bei OptiPlate mit bis zu 150 Pa Überdruck gearbeitet. Im Druckkorridor durchströmt die warme Luft über die gesamte Längs-

seite alle Etagen von OptiSec oder OptiPlate und tritt an der anderen Seite wieder aus. Die perforierten Kotbänder bzw. Stahlplatten sorgen dafür, dass die Luft nicht nur über den Kot hinweg streicht, sondern auch durch ihn hindurch dringen kann. Damit wird eine deutlich bessere Kottrocknung erreicht. Das Ergebnis ist ein TS-Gehalt von bis zu 85 %!

Neben der Installation an der Stalllängsseite kann der kompakte Bandrockner OptiPlate auch am Stallgiebel installiert werden. Dann ist als Ventilationskonzept eine Tunnelventilation erforderlich.



Blick in den Druckkorridor mit OptiSec



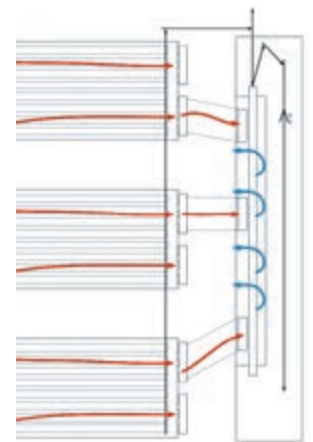
Der Trockner befindet sich an der Stall-Längsseite



Luft-Austrittsseite



Kosteneffiziente Lösung: Ein OptiSec für drei Legehäuser mit jeweils 90.000 Legehennen; die Luft wird unterirdisch zum Trockner geleitet



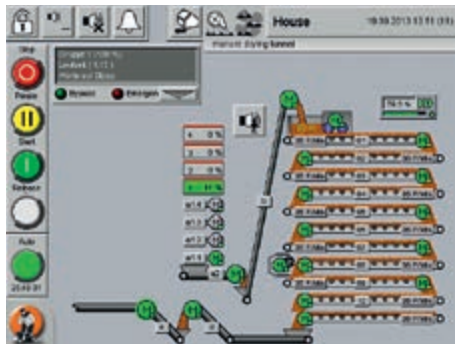
Umweltfreundliche Lösung: 2 OptiPlate für 205.000 Legehennen an der Stall-Längsseite; der getrocknete Kot wird unterirdisch ins Kotlager transportiert

Einzigartige Steuerung für OptiSec und OptiPlate

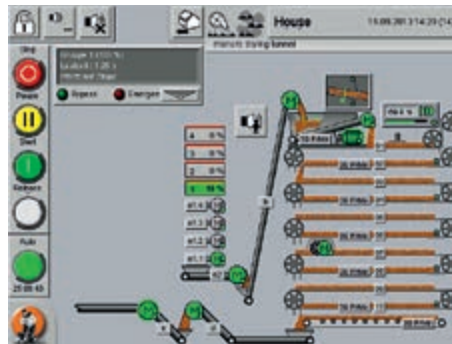
Vollautomatischer Betrieb, Gruppensteuerung, permanente Überwachung der Anlage

Die von Big Dutchman speziell entwickelte Steuerung zeichnet sich durch einige besonders durchdachte Funktionen sowie eine hohe Betriebs- und Funktionssicherheit aus. Sie kann als Stand-Alone-Lösung oder als ein Modul der amacs-Steuerung arbeiten. Dazu wird eine eigene Basiseinheit im separaten Schaltschrank geliefert. Auf dem Touchdisplay können die Betriebsdaten direkt angezeigt und überprüft

werden. Optional lassen sich alle Daten via Netzwerk auch auf einem externen PC in Echtzeit anzeigen. Somit ist eine komfortable Fernabfrage jederzeit möglich. Sämtliche aufgezeichneten Daten können in Verbindung mit amacs langfristig gespeichert werden.



OptiSec: Bedienung am Touchdisplay möglich



OptiPlate: Bedienung am Touchdisplay möglich

Schaltschrank mit amacs-Funktionsmodul »Kottrocknungstunnel OptiSec«

Welche Parameter lassen sich vollautomatisch steuern?

- ✓ bis zu 20 Entmistungsruppen können angesteuert werden;
- ✓ bis zu 20 Kotquerbänder können angesteuert werden;
- ✓ die Kotquerbänder können individuell einer Entmistungsruppe zugeordnet werden;
- ✓ variable Bandgeschwindigkeit des Trockners in Abhängigkeit von der Kotmenge, kein Start/Stop-Betrieb während der Befüllung;
- ✓ Überwachung der Bandgeschwindigkeit mittels Sensoren pro Etage individuell möglich;
- ✓ es kann genau festgelegt werden, zu wieviel Prozent der Gesamtlänge der Kotlängsbänder diese zur Befüllung vorgezogen werden sollen;
- ✓ vollautomatischer Betrieb des Trockners mit bis zu 12 Startzeiten pro Tag.

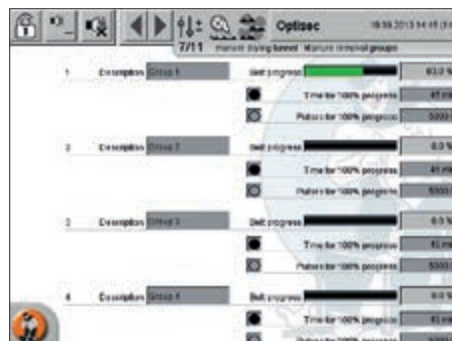
Gruppensteuerung – hohe Flexibilität und Auslastung von OptiSec und OptiPlate

Um den Kotmengenstrom aus dem Stall optimal an die Trocknerkapazität anzupassen, sollte die Entmistung automatisch nach einem festgelegten Zeitplan und in vorher definierten Entmistungsruppen (bis zu 20 sind möglich) erfolgen. Dazu werden jeder Gruppe zuvor die Längs- sowie Kotquerförderbänder je nach Stalllayout zugeordnet, die auch aus unterschiedlichen Ställen kommen können. Eine Gruppe kann beispielsweise die Befüllung über einen externen Dosierbunker sein. Dies ist vor allem dann sinnvoll, wenn Kot aus Aufzucht- und Legeställen zusammen getrocknet werden kann. Denn der unterschiedlich beschaffene Kot kann so vorher zu einer homogenen Masse gemischt und dann in den Trockner gefüllt werden.

Außerdem können für jeden Tag bis zu 12 Startzeiten programmiert werden, zu denen der

Trockner vollautomatisch startet. Jeder Startzeit lassen sich mehrere Entmistungsruppen zuordnen, die entweder gleichzeitig oder auch nacheinander starten. Es kann zudem festgelegt werden, zu wie viel Prozent der Gesamtlänge der Kotlängsbänder diese entmistet werden sollen. So lassen sich optimale

Trocknungsergebnisse ohne zusätzlichen Mehraufwand erzielen. Auch Betriebszeiten in der Nacht sind programmierbar. Eine tägliche Sichtprüfung des Trockners ist natürlich erforderlich.



Ansicht Bandfortschritt pro Entmistungsruppe



Ansicht Dosierung

Kotlagerhallen und Verteilsysteme

sichere und stabile Lagerung des Trockenkotes bei optimaler Verteilung

Kotlagerhallen sind in jedem Fall, egal ob es sich um Frisch- oder Trockenkot handelt, unabdingbare Voraussetzung für eine sichere, umweltgerechte Lagerung der Exkremente. Je nach Anzahl der Tiere, auch die Rasse ist zu berücksichtigen, sowie der maximalen

Lagerungszeit und des Platzangebotes ist die benötigte Lagerkapazität und damit die Größe und Form der Kothalle kundenspezifisch zu berechnen. Um die Kotlagerhalle optimal zu befüllen, hat Big Dutchman verschiedene Anlagen zur

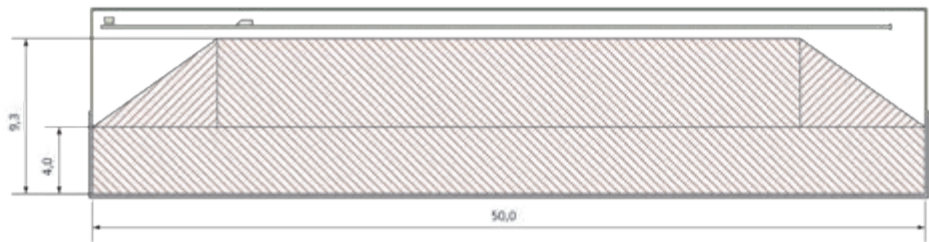
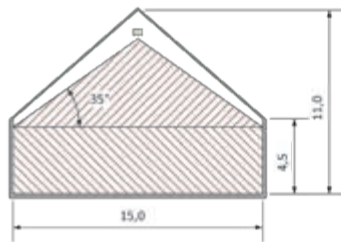
Kotverteilung im Lieferprogramm. Bitte lassen Sie sich von unseren Fachleuten ausführlich über die für Ihre Bedürfnisse am besten geeignete Lösung beraten.

Kotlagerhalle mit Verteileranlage: Pflugabstreifer

Die Verteileranlage in Form eines Pfluges auf dem Förderband eignet sich für Kotlagerhallen, die im Verhältnis schmal und lang sind. Durch eine kontinuierliche Hin- und Herbewegung

des Pflugabstreifers auf dem in Längsrichtung laufenden Förderband wird eine optimale Befüllung der Kotlagerhalle über die gesamte Länge erreicht. Die Zuführung auf das Ver-

teilerband erfolgt immer nur an einem Ende der Kotlagerhalle. Ein Nachtrocknen des Kotes in der Lagerhalle ist durch das Aufbringen von nur dünnen Schichten möglich.



Maße in m



Zuführung auf das Verteilerband



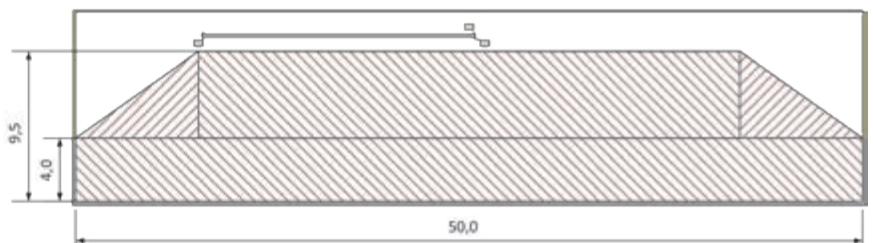
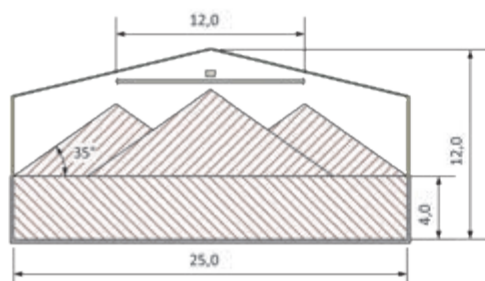
Blick auf ein Verteilerband mit Pflugabstreifer

Kotlagerhalle mit H-Verteiler

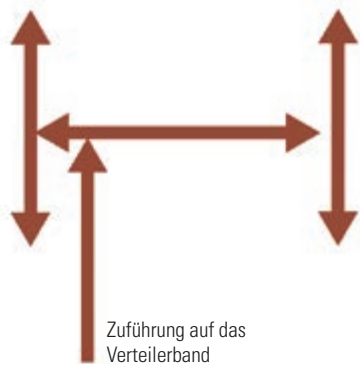
Der H-Verteiler eignet sich für Kotlagerhallen, die verhältnismäßig breit jedoch nicht so hoch sind. Im Wesentlichen besteht die H-Verteileranlage aus drei zusammenhängenden Förderbändern, die jeweils zwei Förderrichtungen

haben. Diese Förderbänder sind H-förmig an eine in der Halle längs verfahrbare Traverse angebracht. Dadurch ergeben sich drei Abwurflinien. Bei diesem System muss die Zuführung auf das Verteilerband mittig in der

Kotlagerhalle erfolgen. Mit diesem System ist es sehr gut möglich, zunächst nur eine Hälfte der Kotlagerhalle zu befüllen und anschließend die zweite Hälfte. So kann eine Hälfte übergangsweise anderweitig genutzt werden.



Maße in m



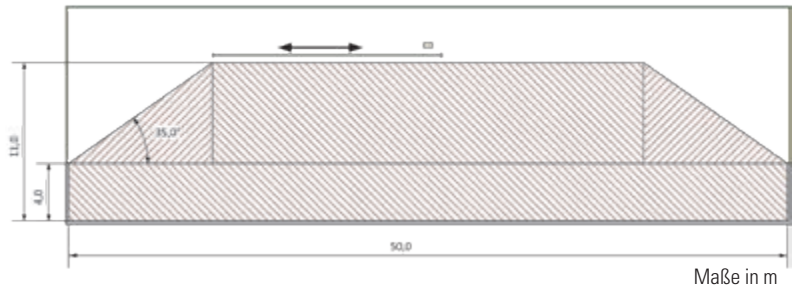
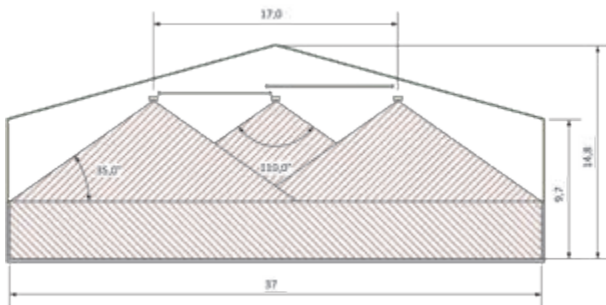
Blick auf einen H-Verteiler

Kotlagerhalle mit Verteileranlage als längs verschiebbare Förderanlage

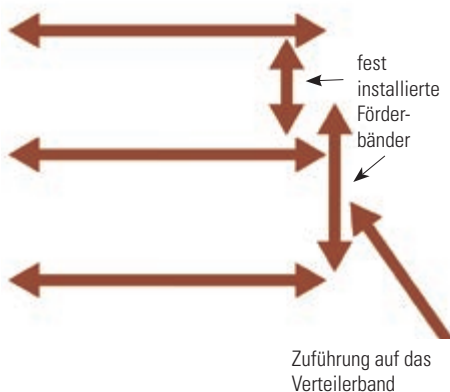
Die Verteileranlage als längs verschiebbare Förderanlage eignet sich für Kotlagerhallen mit den verschiedensten Abmessungen. Das System besteht aus bis zu drei Förderbändern mit je zwei Förderrichtungen, die auf einem Schienensystem befestigt sind und über einen

Fahrtrieb längs durch die Kotlagerhalle bewegt werden. Zwischen den längsverfahrbaren Förderbändern werden weitere fest installierte Förderbänder mit zwei Förderrichtungen installiert. Diese ermöglichen es, die zentrale Zuführung auf die einzelnen längs-

verfahrbaren Förderbänder individuell zu steuern. Auch bei dieser Verteileranlage erfolgt die Kotzuführung mittig in der Kotlagerhalle.



Maße in m



Blick auf eine Verteileranlage als längs verschiebbare Förderanlage mit drei Förderbändern



Blick auf eine Verteileranlage als längs verschiebbare Förderanlage mit zwei Förderbändern

BD PelletTower

Pelletierung von getrocknetem Hühnerkot für große Farmkomplexe

Mit dem von Big Dutchman entwickelten BD PelletTower können wir Ihnen eine durchdachte und innovative Lösung für Farmkom-

plexe ab 600.000 bis 1,5 Millionen Legehennen anbieten. Der BD PelletTower zeichnet sich durch seine platzsparende Konstruktion sowie

den kurzen Weg von der Pelletpresse in die Absackung aus. Das sichert eine hohe Pelletqualität bei wenig Bruch.



BD PelletTower mit Hygienisierer für 600.000 Legehennen

Aufbau und Funktionsweise

Der vorgetrocknete Kot mit mindestens 85 % TS-Gehalt (Schüttgewicht ca. 330 kg/m³) wird zur Weiterverarbeitung in einem Dosierbunker mit Kratzboden (20 bis 80 m³ Lagerkapazität) zwischengelagert. Von dort wird er mit Hilfe einer Dosierschnecke in die Hammermühle mit Filtereinheit transportiert, die das Material zerkleinert wobei Fremdkörper abgeschieden werden. Ein Becherelevator transportiert das

zerkleinerte Material in einen Zwischenbehälter. Von dort wird es mittels einer Dosierschnecke in den Konditioneur eindosiert. Ist der TS-Gehalt höher als 85 %, wird im Konditioneur (Mischverweilschnecke mit online TS-Messung) Wasser zudosiert. Dann geht das Material in die Pelletpresse. Im nachfolgenden Pelletkühler werden die Pellets von 80–90°C auf 10°C über Raumtemperatur herunterge-

kühlt und können sofort in BigBags oder andere verfügbare Säcke abgefüllt werden. Sie haben nun ein Schüttgewicht von bis zu 700 kg/m³. Optional steht eine Hygienisierung zur Verfügung, die sich dann als zusätzliche Etage zwischen der Pelletpresse und dem Pelletkühler befindet → es entsteht ein keimarmes Produkt.

BD PelletTower: Vorteile und Merkmale

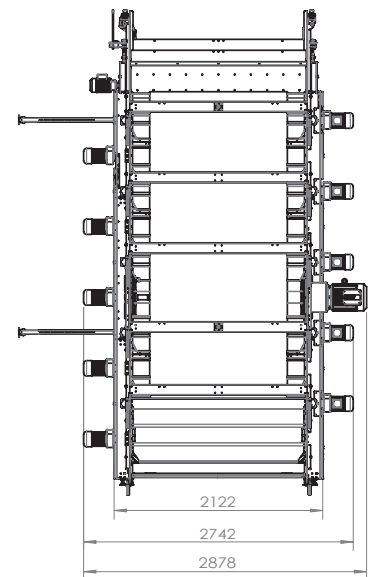
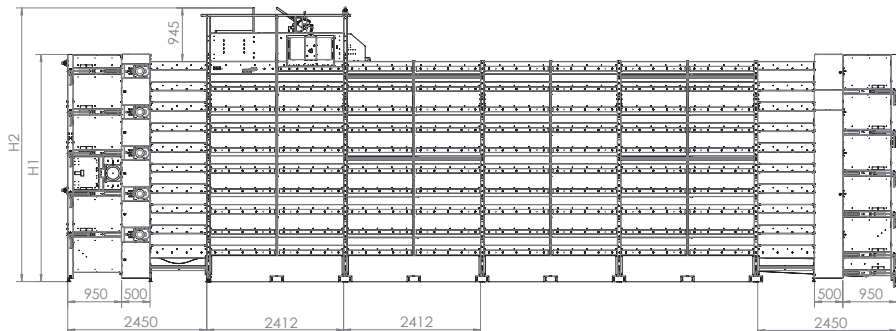
- ✓ beste Pelletqualität → Durchmesser der Pellets 5 mm, Länge 20 bis 30 mm;
- ✓ beste Transport- und Lagerfähigkeit;
- ✓ moderne Mess- und Prozessführungstechnik → gleichbleibend hohe Pelletqualität;
- ✓ gute Vermarktungsmöglichkeiten z.B. im Garten- oder Weinanbau → einfache und genaue Dosierung der Pellets als Dünger;;
- ✓ übersichtliche Visualisierung und einfache Steuerung und Kontrolle per Touchdisplay
- ✓ Pelletierung von weiteren landwirtschaftlichen Reststoffen möglich (Gärreste, Einstreu).



Abmessungen des OptiSec

Etagen	4	6	8	10	12	14	16	18
Sektionshöhe H1 (mm)	1846	2566	3286	4006	4726	5446	6166	6886
Gesamthöhe H2 (mm)	2664	3384	4101	4824	5544	6264	6984	7704
Anzahl Hennen*	80000	120000	160000	200000	240000	280000	320000	360000

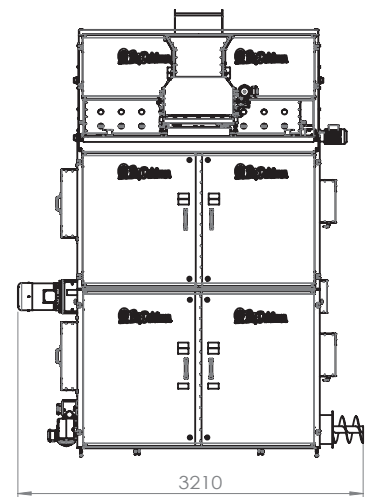
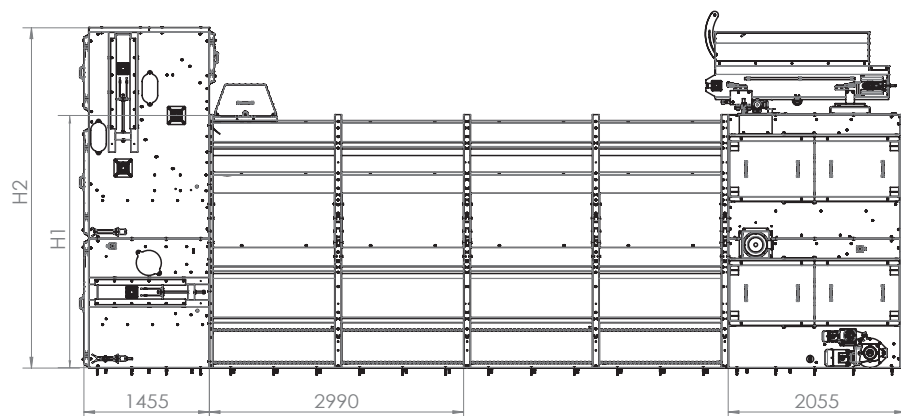
* Berechnungsgrundlage: 165 g/Tag Frischkot pro Henne mit 23 % TS, vorgetrocknet auf 45 % TS
Die Länge einer Sektion beträgt 2412 mm. OptiSec ist mit bis zu 25 Sektionen lieferbar.



Abmessungen des OptiPlate

Etagen	1	2	3	4	5	6
Sektionshöhe H1 (mm)	1430	2870	4310	5750	7190	8630
Gesamthöhe H2 (mm)	2510	3950	5390	6830	8270	9710
Anzahl Hennen*	50000	80000	120000	160000	200000	240000

* Berechnungsgrundlage: 165 g/Tag Frischkot pro Henne mit 23 % TS, vorgetrocknet auf 45 % TS
Die Länge einer Sektion beträgt 2990 mm. OptiPlate ist mit bis zu 8 Sektionen lieferbar.



Abgestimmt auf die betriebsspezifischen Verhältnisse wird jeder Kottrocknungstunnel bzw. Platten-Bandrockner entsprechend der anfallenden Kotmengen projektiert.
Außerdem ist es möglich, beide Anlagen zur Trocknung von Gärresten aus Biogasanlagen oder separierten Feststoffen aus Gülle einzusetzen.



Big Dutchman

Europa, Mittlerer Osten & Afrika:
Big Dutchman International GmbH
Postfach 1163 · 49360 Vechta, Deutschland
Tel. +49(0)4447 801-0
big@bigdutchman.de
www.bigdutchman.de

Nordamerika: Big Dutchman, Inc.
Tel. +1 616 582 4000 · info@bigdutchmanusa.com
www.bigdutchmanusa.com

Brasilien: Big Dutchman Brasil Ltda.
Tel. +55 16 2108 5300 · bdbbr@bigdutchman.com.br
www.bigdutchman.com.br

Russland: 000 "Big Dutchman"
Tel. +7 495 229 5161 · big@bigdutchman.ru · www.bigdutchman.ru

Asien-/Pazifikregion: BD Agriculture (Malaysia) Sdn. Bhd.
Tel. +60 3 334 83 555 · bdasia@bigdutchman.com · www.bigdutchman.asia

China: Big Dutchman (Tianjin) Livestock Equipment Co., Ltd.
Tel. +86 10 5632 0188 · bdcnsales@bigdutchman.com
www.bigdutchmanchina.com