



Big Dutchman®



Sistemas de entrada de aire

Óptimo suministro de aire fresco para cada nave avícola

Sistemas de entrada de aire – soluciones a medida

Para garantizar un óptimo suministro de aire fresco, Big Dutchman le ofrece una amplia gama de sistemas. En función de las características de cada edificio y las necesidades especiales de sus animales, proponemos diferentes sistemas de entrada de aire, que se

pueden utilizar con ventilación a presión negativa o constante, ventilación lateral o ventilación CombiTunnel:

- entradas de aire instaladas en la pared o en el techo
- chimeneas de entrada de aire para ventila-

ción con presión negativa y constante

- grandes entradas de aire para ventilación modo túnel

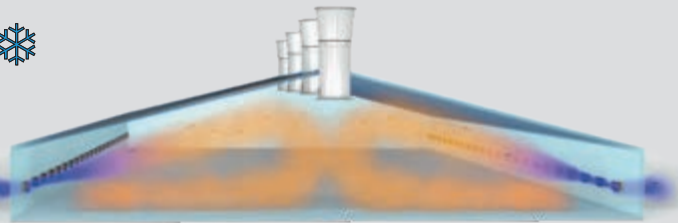
Permita que nuestros expertos le aconsejen con detalle. Así encontrará el sistema de ventilación adecuado para su nave.

ENTRADAS DE AIRE PARA INSTALAR EN PARED O TECHO

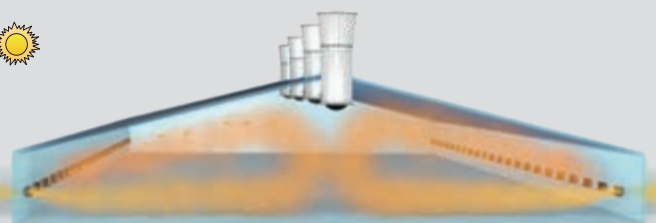
Las entradas de pared y de techo son ideales para uso en naves avícolas como elementos individuales de entrada de aire. Sea para empotrar en la pared, como entrada con brida

en paredes de panel sándwich o para el techo, Big Dutchman ofrece la solución adecuada para cada finalidad. Tanto para altas como para bajas temperaturas

exteriores, el objetivo es la generación de una circulación de aire estable para conseguir temperaturas uniformes en todo el espacio interior de la nave para todos los animales.



Con bajas temperaturas exteriores, el aire fresco se dirige hacia el techo de la nave. Ahí se calienta antes de fluir lentamente al nivel de los animales.



Con altas temperaturas exteriores, las entradas se abren completamente y el aire fresco llega directamente a los animales.

Las nuevas series **CL-3-1200** y **CL-3-1911/F** para un suministro uniforme de aire fresco en toda la nave



Entrada de aire para empotrar: CL-3-1220



CL-3-1211/F Anti-Freeze: entrada con brida y marco perfectamente aislado para temperaturas bajo -25°C



Entrada con brida CL-3-1211/F naranja



Entrada con brida CL-3-1211/F negra

Nuestras entradas de aire, de eficacia probada desde hace años, son de un plástico resistente a golpes, reciclable, no deformable y estable frente a rayos UV. La trampilla aislada se mantiene en posición cerrada mediante resortes de acero inoxidable, con lo que la nave queda herméticamente cerrada hacia el exterior. La trampilla se abre tirando hacia abajo. Con ello, la apertura de la entrada de aire se puede regular con exactitud, según la época del año.

Con los accesorios correspondientes, las entradas de aire se pueden abrir todas a la vez o de forma individual (diferenciación). En la diferenciación múltiple (patente disponible), con una única maniobra en cada entrada se puede predeterminedir cuáles deben abrirse primero y cuáles después. Reduciendo el número de aperturas para entrada de aire, las entradas restantes pueden abrirse más en la época fría del año, cuando se enciende la calefacción. De ese modo se genera un chorro de aire estable.



CL-3-1911/F naranja
entrada con brida y elevado rendimiento de aire



CL-3-1911/F negra
entrada con brida y elevado rendimiento de aire

Rendimiento de aire con máximo grado de apertura (m³/h)

| Tipo | CL-3-1220 | CL-3-1224 | CL-3-1229 | CL-3-1233 | CL-3-1211/F | con pantalla antilumínica* | CL-3-1911/F |
|--------|-----------|-----------|-----------|-----------|-------------|----------------------------|-------------|
| -10 Pa | 1 200 | 1 250 | 1 280 | 1 350 | 1 000 | 990 | 1 750 |
| -20 Pa | 1 700 | 1 750 | 1 800 | 1 940 | 1 450 | 1 420 | 2 500 |
| -30 Pa | 2 050 | 2 120 | 2 170 | 2 300 | 1 700 | 1 680 | 3 050 |
| -40 Pa | 2 400 | 2 490 | 2 550 | 2 700 | 2 000 | 2 000 | 3 550 |

* si se usa la pantalla antilumínica, todas las entradas de pared de la serie CL-3-1200 tienen la misma reducción en rendimiento de aire



Nave de engorde de pollos típica para el norte de Europa, con suministro de aire a través de entradas con brida CL-3-1911/ F



Nave con aviaros, ventilación CombiTunnel y utilización de entradas con brida CL-3-1911/ F y persianas MVT

VENTAJAS

- ✓ óptimo suministro de aire con ventilación a presión negativa;
- ✓ la apertura multidiferenciada permite chorros de aire estables, sobre todo con ventilación mínima;
- ✓ con fuertes resortes de tracción, la trampilla aislada y no deformable (perfil integrado de aluminio) evita la entrada de aire externo;
- ✓ regulación exacta de la apertura de entrada mediante los fuertes resortes → flujo estable de aire hacia el centro, temperaturas uniformes en toda la nave con reducido consumo de calefacción;
- ✓ el uso de materiales de alta calidad procura una larga vida útil de las entradas;
- ✓ gran versatilidad;
- ✓ puede usarse un limpiador de alta presión sin problemas.

- ✓ ¡Nuestra mejor serie de entradas de aire, con la mejor gama de accesorios!
- ✓ ¡Funcionan prácticamente sin mantenimiento!
- ✓ ¡Una vida útil de más de 20 años no es la excepción, sino la regla!

CL Flex

Entrada de aire con brida para naves muy grandes

La entrada CL Flex se puede suministrar en varias anchuras. Así, se pueden conseguir fácilmente diferentes rendimientos de aire. La entrada se abre tirando de la trampilla hacia abajo con ayuda de un contrapeso de 1 kg. Debido a la geometría optimizada y las

placas guía laterales, se consigue un chorro de aire muy estable para una circulación de aire por todo el espacio. Además, se ha puesto especial cuidado en asegurar la completa obturación de la entrada en su estado cerrado. Gracias a la buena aero-

dinámica en la trampilla, con borde de caída y conducción de aire integrada en el marco, el chorro de aire se estabiliza todavía más. Por la variedad de tamaños a elegir, las entradas se pueden adaptar fácilmente a diferentes tipos de construcciones.



Rendimiento de aire con máximo grado de apertura (m³/h)

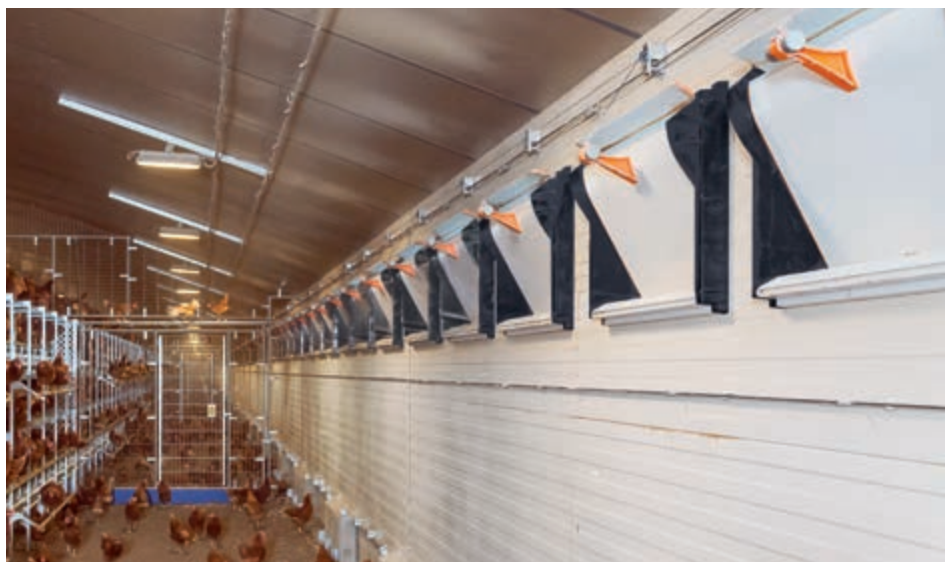
| Tipo | CL 2400 Flex | CL 3000 Flex | CL 3400 Flex | CL 3800 Flex |
|--------|--------------|--------------|--------------|--------------|
| -10 Pa | 2400 | 3000 | 3400 | 3800 |
| -20 Pa | 3350 | 4200 | 4800 | 5350 |
| -30 Pa | 4150 | 5250 | 5950 | 6650 |
| -40 Pa | 4800 | 6050 | 6900 | 7700 |

VENTAJAS

- ✓ óptimo suministro de aire con ventilación a presión negativa;
- ✓ disponible en cuatro tamaños diferentes y fácilmente adaptable a las características de cada edificio;
- ✓ regulación de la apertura de entrada aflojando → estable circulación de aire hacia el centro de la nave; temperaturas uniformes en toda la nave;
- ✓ un deflector procura una conducción perfecta del aire hacia el techo;
- ✓ kit de multidiferenciación manual para cerrar entradas individuales;
- ✓ el uso de materiales de alta calidad aporta una larga vida útil a las entradas;
- ✓ puede usarse un limpiador de alta presión sin problemas.



AviMax transit: Conducción de aire a través de la entrada con brida CL Flex



Nave con avuarios NATURA Step: Conducción de aire a través de la entrada con brida CL Flex

Los mejores accesorios para nuestras entradas de aire de pared

Útiles, eficientes y, a veces, indispensables

1 Rejilla antipájaros

Previene que pájaros u otros animales pequeños puedan adentrarse en la nave a través de la entrada de aire.

Para la serie CL-3-1200 se trata de una rejilla de plástico autoportante disponible en dos tamaños de malla. Se fija en el exterior de la entrada con un sencillo cierre de clic.

Para las entradas CL Flex la rejilla se fabrica en alambre recubierto con galván y también se fija en el exterior de la entrada.

2 Deflector de aire

Con el deflector (también disponible para las series CL-3-1200 y CL-3-1900), la dirección del chorro de aire se puede ajustar específicamente para cada nave, modificando el ángulo entre el deflector y la pared. Así, el aire de entrada se puede guiar de forma óptima.

Además, se evita que el flujo de aire toque techo con un ángulo demasiado inclinado y caiga en la zona de los animales antes de lo previsto. El deflector se monta sobre el borde superior de la entrada. Además del modelo corto, también disponemos de uno de 15 cm de largo para techos que no son lisos.

En naves avícolas, se recomienda proteger el exterior de las entradas de aire contra la influencia de viento y luz. Si ante las entradas de pared no se puede o no se desea instalar una chapa continua contra viento y luz, le ofrecemos el siguiente accesorio de nuestra gama:

4 Cubierta protectora contra el viento

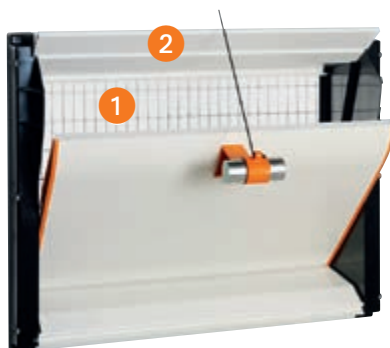
La cubierta protectora contra las inclemencias del tiempo se recomienda especialmente para naves con tejado sin aleros. Protege de forma fiable contra influencias atmosféricas del exterior. Cuando se trabaja con un programa de iluminación, es preciso poder oscurecer más o menos la nave durante la fase oscura, dependiendo del tipo de manejo.

5 Pantalla antiluminica

En combinación con la cubierta protectora contra el viento, la pantalla antiluminica procura una buena reducción de la luz. La pérdida en rendimiento de aire es reducida. La pantalla antiluminica puede retirarse para facilitar la limpieza.

6 Pantalla antiluminica para serie CL-3-1200

Con entradas de aire de pared de la serie CL-3-1200, esta pantalla antiluminica es ideal para naves de cría y reproductoras. Reduce la entrada de luz casi completamente (dark-out).



3 Cono de aspiración con rejilla antipájaros para CL-3-1911/F

Consigue un flujo de entrada de aire fresco menos turbulento, y así hay chorros de aire más estables; también con escasa apertura de la entrada. Con apertura máxima, el rendimiento de aire aumenta en cerca de un 20 %. Así se puede reducir el número de entradas de aire de pared a instalar, o se disminuye la presión negativa máxima y aumenta la eficacia de los ventiladores. La instalación es posible con un grosor de pared de hasta 10 cm, también posteriormente.



CL 1540

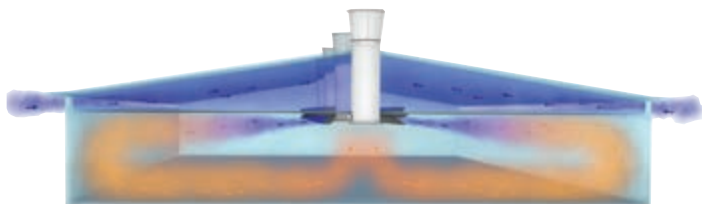
Entrada de aire para instalar en el falso techo

La entrada de techo CL 1540 es de plástico resistente a golpes, reciclable, no deformable y estable frente a rayos UV. El montaje debería realizarse en un falso techo bien aislado. Este puede tener una inclinación de hasta 15° y, aún así, la CL 1540 cierra de forma segura y fiable. Unos fuertes resortes de acero inoxidable mantienen en posición cerrada la trampilla, que dispone de aislamiento. El

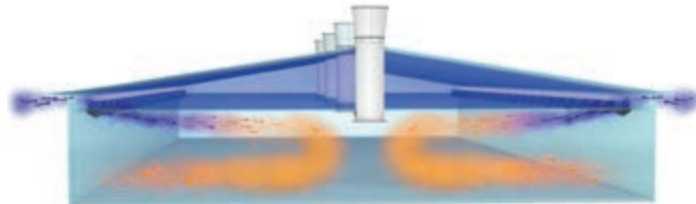
suministro de aire fresco se realiza desde la zona bajo el tejado. Para evitar un innecesario calentamiento en verano, el tejado también debería aislarse. La trampilla se abre tirando hacia abajo. Así se puede controlar el volumen de aire fresco entrante. La corriente de aire siempre es dirigida a lo largo del techo, que no debería tener obstáculos, sea grande o pequeño el grado de apertura de la trampilla.

Con los accesorios correspondientes, las entradas de techo se pueden abrir todas a la vez o de forma multidiferenciada.

En sistemas aviarios para ponedoras, la instalación se realiza con frecuencia en el centro de la nave, dado que es el lugar con más calor.



Instalación en la zona central del falso techo para mayor circulación de aire en los laterales de la nave



Instalación en falso techo cerca de paredes laterales

Nuestra CL 1540 se caracteriza sobre todo por la trampilla con forma de pala sobredimensionada. Esta característica especial hace que incluso con la trampilla abierta al 100 %, el aire se dirija de forma paralela al techo para mezclarse con el aire templado de la nave.



CL 1540 – entrada de techo de utilización universal

Rendimiento de aire con máximo grado de apertura (m³/h)

| Tipo | CL 1540 | |
|--------|---------|--------|
| -10 Pa | 1 250 | 1 450* |
| -20 Pa | 1 750 | 2 100* |
| -30 Pa | 2 100 | 2 550* |
| -40 Pa | 2 400 | 2 850* |

* con extensión de entrada n.º de código 60-40-1323

VENTAJAS

- ✓ óptimo suministro de aire fresco desde la zona bajo el tejado con ventilación a presión negativa;
- ✓ gran versatilidad;
- ✓ una apertura multidiferenciada de las entradas de aire consigue chorros de aire estables, especialmente durante la ventilación mínima;
- ✓ con fuertes resortes de tracción, la trampilla aislada evita la entrada de aire externo;
- ✓ regulación exacta de la apertura de entrada mediante fuertes resortes → circulación de aire estable hacia el centro de la nave, temperaturas uniformes con reducido consumo de calefacción;
- ✓ por el efecto de adhesión del aire al techo de la nave, una mínima presión negativa es suficiente, incluso para grandes alcances;
- ✓ el uso de materiales de alta calidad procura una larga vida útil de las entradas;
- ✓ funcionamiento prácticamente sin mantenimiento;
- ✓ puede usarse un limpiador de alta presión sin problemas.



Uso de la entrada de techo CL 1540 en el falso techo de una nave de pollos de engorde

Entrada de aire a presión constante CL 1200-Balance para instalación a pared en naves pequeñas y estrechas de producción alternativa campera

Esta unidad de entrada de aire especial consta de una entrada de pared estándar CL 1200 con cubierta y pequeño ventilador. Se usa principalmente en naves donde no es posible asegurar la ventilación con presión negativa. Sobre todo son naves pequeñas con producción alternativa campera, donde instalar chimeneas de entrada de aire sería demasiado aparatoso. Debido a las grandes trampillas de salida, en estas naves no es posible generar una circulación de aire estable. Por ello, el aire fresco se empuja hacia el interior de la nave con ayuda del ventilador → ventilación a presión constante. Generalmente se instala una CL 1200-Balance cada tres entradas de pared.



Cubierta con ventilador W1G200



Vista lateral con CL 1200



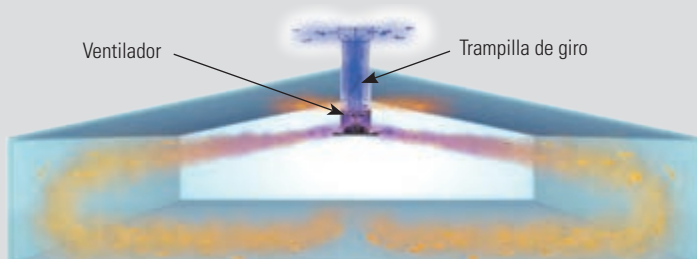
CHIMENEAS ENTRADA AIRE: VENTILACIÓN A PRESIÓN NEGATIVA Y CONSTANTE

Con chimeneas de entrada de aire, el aire fresco se introduce en la nave por el tejado. Su uso se recomienda sobre todo cuando:

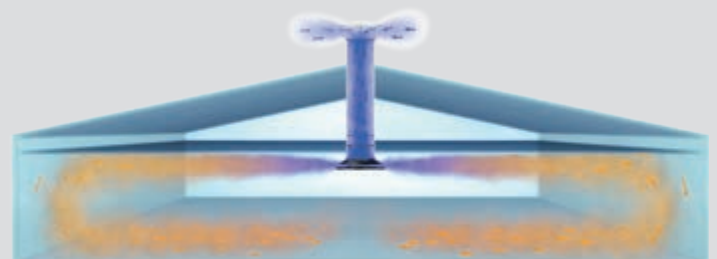
- ✓ se pretende guiar el aire fresco desde el centro hacia afuera;
- ✓ el suministro de aire fresco a través de las paredes laterales no es posible o deseable;
- ✓ la nave es muy ancha y baja a la vez, lo que impide realizar una circulación de aire por todo el espacio con entradas de pared;

- ✓ se desea emplear una ventilación a presión constante o a presión positiva, por ejemplo en la producción alternativa campera. Las dos chimeneas de entrada de aire ofrecidas por Big Dutchman, Fumus y F.A.C.2 (Fresh Air Chimney), se componen de un sistema rígido de tubos con revestimiento de PRFV interior y exterior y un buen aislamiento de 30 mm de poliuretano. Dicho sistema garantiza una larga vida útil y es fácil de limpiar. Ambas

chimeneas se pueden regular de forma central o individual. Con regulación individual, el servomotor se fija directamente en la chimenea. La regulación centralizada se efectúa con un solo servomotor, utilizando un cable y barras tensoras. Para la entrada de aire fresco, se puede instalar una rejilla protectora (opcional) para evitar la entrada de pájaros o de hojas.



Uso de Fumus con aire de mezcla para una brisa templada constante



Uso de F.A.C.2 en una nave de techo bajo

Fumus 3

Chimenea para entrada de aire fresco, mezclado y circulante

Fumus 3 generalmente está equipada con un ventilador en la parte baja de la chimenea. Este empuja el aire fresco aspirado a través del distribuidor de aire hacia el interior de la nave. La trampilla o cierre de mariposa, colocada sobre el ventilador, regula la cantidad de aire fresco entrante. Según la posición, en la nave entra hasta 100 % de aire fresco o se usa 100 % de aire circulante. Con la trampilla de mariposa en otras posiciones se mezclan el aire fresco del exterior y el aire de la nave, que entra a la chimenea por una franja de 10 cm. Así se puede suministrar aire fresco, aire mezclado o aire circulante según las necesidades de ventilación. A ventilación mínima (en temporada fría o período de calefacción), Fumus 3 funciona con presión constante o una ligera presión positiva. Se puede suministrar con diámetros de 730 y 920 mm.

El disco dispersor situado en la parte inferior

de la chimenea Fumus 3 dispone de dos deflectores. Con ello, el aire que entra es dirigido deliberadamente hacia el interior y así se consigue un mayor alcance.

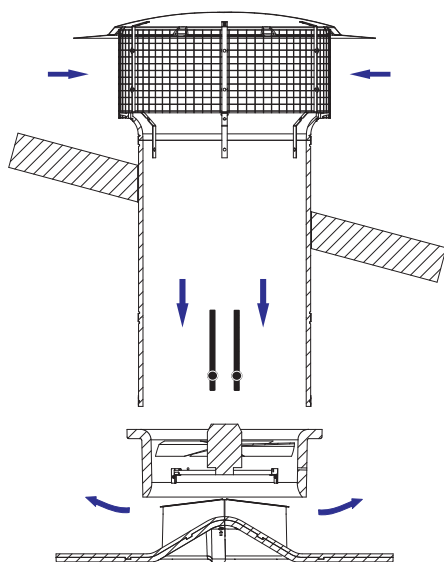
En nuestra gama de productos tenemos, además de la versión K (estándar), una versión con tracción por cable, Fumus 3-S. Sobre todo en caso de techos altos, la carcasa del ventilador, junto al disco dispersor, se puede descolgar con los cables para realizar una ligera limpieza.



Fumus 3 – Versión-K, abatible (versión estándar)

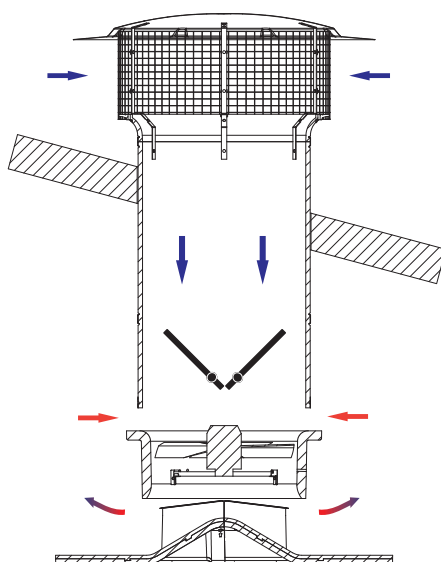
Aire fresco

Con la trampilla de mariposa totalmente abierta, el ventilador sólo aspira aire fresco, que fluye hacia la nave.



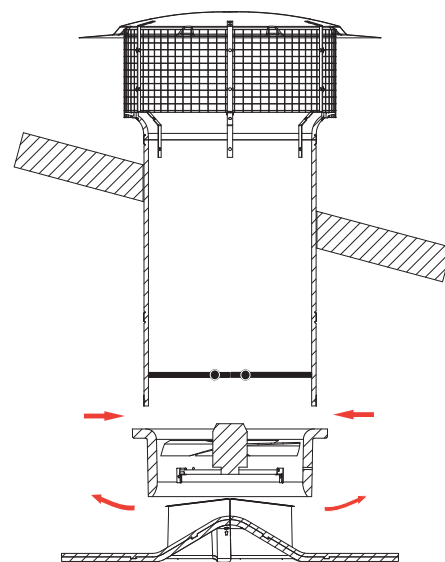
Aire mezclado

Cuando la trampilla de mariposa no está abierta al 100 %, además de aire fresco, también se aspira aire de la nave. El ventilador empuja el aire templado hacia la nave.



Aire circulante

A través del distribuidor de aire de entrada, el ventilador va empujando aire de la nave de nuevo hacia el interior. La trampilla de mariposa está cerrada.



Rendimiento de aire con máximo grado de apertura y presión negativa variable (m³/h)

| Diámetro mm | Ventilador | Potencia vatios | Proporción aire fresco presión negativa 0 Pa (m³/h) | Proporción aire fresco presión negativa 20 Pa (m³/h) | Proporción aire fresco presión negativa 40 Pa (m³/h) |
|-------------|-----------------|-----------------|---|--|--|
| 730 | FN 063-6DT rev. | 630 | 6476 | 8610 | 10606 |
| 920 | FF 080-6DT rev. | 760 | 11078 | 14511 | 17612 |



Uso de Fumus en una nave de reproductoras pesadas

F.A.C. 2

Chimenea para suministro de aire fresco a través del tejado

La chimenea F.A.C. 2 se distingue por un elevado rendimiento de aire. El distribuidor de aire fresco del extremo inferior de la chimenea se ocupa del homogéneo reparto del aire de entrada por toda la nave. Así, se obtiene un chorro de aire estable, también durante la ventilación mínima.

Opcionalmente, la chimenea F.A.C. 2 se puede equipar con un ventilador. Este empuja el aire

fresco aspirado hacia el interior de la nave a través del distribuidor de aire → ventilación a presión constante. Tiene sentido en naves de ponedoras con espacio exterior, porque cuando las trampillas de salida se abren constantemente, no se puede conseguir una presión negativa. La chimenea F.A.C. 2 se puede suministrar en cuatro diámetros: 650, 730, 820 y 920 mm.

Rendimiento de aire con máximo grado de apertura (m³/h)

| Presión negativa / Ø | 650 mm | 730 mm | 820 mm | 920 mm |
|----------------------|--------|--------|--------|--------|
| -10 Pa | 4 900 | 6 100 | 6 700 | 9 500 |
| -20 Pa | 7 000 | 8 900 | 11 000 | 13 700 |
| -30 Pa | 8 600 | 11 000 | 13 500 | 16 900 |
| -40 Pa | 10 000 | 12 700 | 16 000 | 19 500 |



Uso de la chimenea F.A.C. 2 en una nave con aviaros para gallinas ponedoras

VENTAJAS

- ✓ fuerte barrido de todo el espacio de la nave gracias a su gran alcance, ideal para secar la yacija;
- ✓ mediante el aire mezclado, se puede generar una constante brisa templada;
- ✓ ideal cuando hace frío, dado que el flujo del aire siempre garantiza un alcance óptimo (aire mezclado), independiente del nivel de ventilación;
- ✓ el ventilador genera un movimiento de aire constante – mediante el servomotor CL 74 se regula la posición de la trampilla de giro, y según la demanda se genera aire fresco, aire mezclado o aire circulante (se recomienda la regulación individual).



VENTAJAS

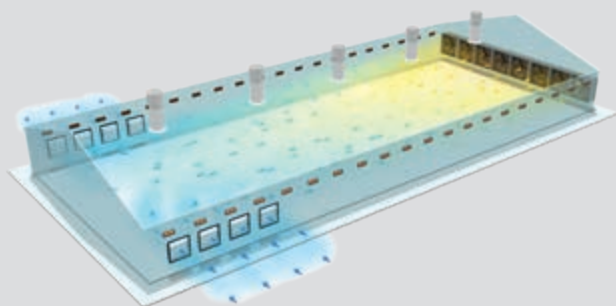
- ✓ suministro de aire fresco por el tejado en el centro de la nave → mezcla óptima con la capa de aire templado;
- ✓ ideal para naves bajas;
- ✓ buena relación rendimiento-precio.

GRANDES ENTRADAS DE AIRE PARA VENTILACIÓN DE TÚNEL

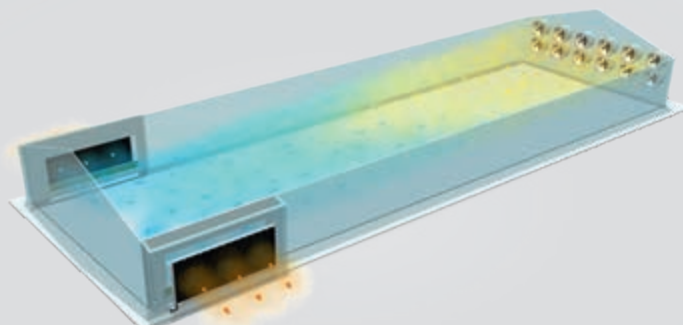
Con ventilación Tunnel o CombiTunnel, se requieren grandes aperturas de entrada de aire cerca del frontón, a ambos lados de la nave, o directamente en el frontón. El aire

fresco fluye de forma masiva hacia el interior de la nave y desplaza el aire usado de la nave sin mezclarse con él. Con velocidades de aire uniformemente elevadas a nivel de los

animales (objetivo: 2 a 3 m/s), estos experimentan una menor sensación térmica (efecto viento o windchill).



Masivo suministro de aire fresco a través de entradas MultiVent



Cortina enrollable como cierre seguro para el túnel, aquí en combinación con RainMaker

MultiVent 10 M & 17 M además de SOB 50 Entradas para suministro masivo de aire fresco

Nuestras entradas de aire MultiVent ofrecen un rendimiento de aire muy elevado. Se pueden utilizar como entradas de aire en ventilación de túnel o como ventilación adicional en verano. El flujo y la dirección del aire son fácilmente regulables. En invierno, las trampillas cierran de forma fiable. El aislamiento de las

trampillas previene pérdidas de calor. MultiVent y SOB 50 tienen la ventaja de que se pueden usar de forma muy flexible. Además, se puede regular exactamente la cantidad de aire de entrada, gracias a nuestros servomotores CL 175 o EWA. Según el nivel de oscuridad que se necesite

tenemos, con los protectores lumínicos LameliaBrown (factor de reducción lumínica 6.000:1) y LameliaBlack (factor de reducción lumínica 7.100.000:1), dos variantes en la gama de productos. Las láminas de la pantalla antilumínica son de plástico, tienen una larga vida útil y son fáciles de limpiar.



MultiVent 17 M en pared frontal (frontón) para ventilación túnel



SOB 50 – la persiana motorizada, galvanizada



Pantalla antilumínica LameliaBrown

Rendimiento de aire con máximo grado de apertura (m³/h)

| Tipo | MultiVent M10 | MultiVent M17 | SOB 50 |
|--------|---------------|---------------|--------|
| -10 Pa | 9 530 | 19 450 | 17 000 |
| -20 Pa | 13 480 | 27 300 | 24 300 |
| -30 Pa | 16 520 | 34 250 | 29 300 |
| -40 Pa | 19 170 | 39 550 | 33 800 |

Si se utiliza pantalla antilumínica, el rendimiento de aire se reduce un 10% aprox.

Trampilla de túnel con unidad motriz de cremallera (TD-L) para grandes entradas de túnel – robusta, bien aislada y hermética

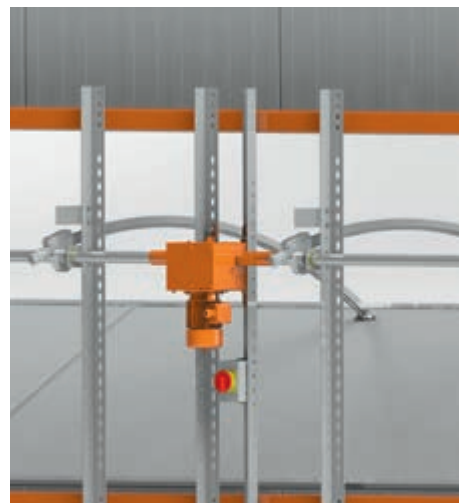
La trampilla de túnel TD-L de Big Dutchman está formada por planchas de 40 o 50 mm de grosor, unidas entre sí, que tienen un robusto recubrimiento plástico. El marco y las barras de cremallera son de aluminio resistente a la corrosión. El servomotor EWA se ocupa de la

apertura y el cierre graduales de la trampilla. Así, se puede controlar la entrada de aire sin problemas. La junta labial altamente flexible procura una buena obturación, además se requiere solo un esfuerzo mínimo para cerrar. ¡Así se pueden fabricar trampillas con

longitudes de hasta 40 m! La trampilla TD-L se instala a alturas de construcción de 750, 1000, 1200 y 1500 mm y se suministra para empotrar en la pared o para paneles sándwich. La apertura máxima de la trampilla (hacia el interior o el exterior) es de 60°.



Nave de pollos de engorde con trampilla de túnel que abre hacia el interior de la nave



Unidad motriz de cremallera EWA

Cortina enrollable Sistema de cierre efectivo y económico

Las cortinas enrollables son una buena alternativa para cerrar herméticamente las aperturas de túnel. Por a la presión negativa en la nave, se adhieren al borde de apertura de túnel.

Dado que las cortinas enrollables no tienen aislamiento, se usan sobre todo en regiones sin heladas o como sistema de cierre de invernaderos. Gracias a la técnica de enrollado, los roedores no pueden anidar en la cortina y esta se mantiene limpia.

Big Dutchman ofrece dos sistemas de enrollado:

1 Apertura superior

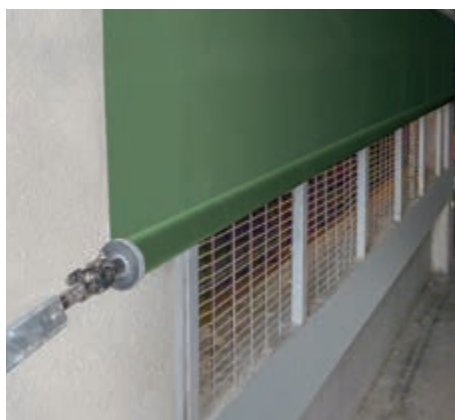
Se recomienda sobre todo cuando la apertura de túnel no debe abrirse completamente de forma inmediata. Así, el aire fresco, más frío, puede entrar en la nave primero por arriba sin llegar inmediatamente a los animales. Gracias al especial mecanismo de compensación del enganche telescópico, la cortina no se tensa y no es necesario reajustarla.

2 Apertura inferior

En este sistema, gracias a la unidad motriz con torno, no se produce carga de peso en el tubo de enrollado. Así se asegura un proceso de enrollado óptimo y se cuida el tejido. Los sistemas de enrollado con apertura inferior se suministran con una unidad motriz fija o con unidad motriz trepadora. En el caso de cortinas muy altas, se puede prescindir del tubo telescópico.



Cortina enrollable con apertura superior



Cortina enrollable en un doghouse con RainMaker



Cortina enrollable con apertura inferior

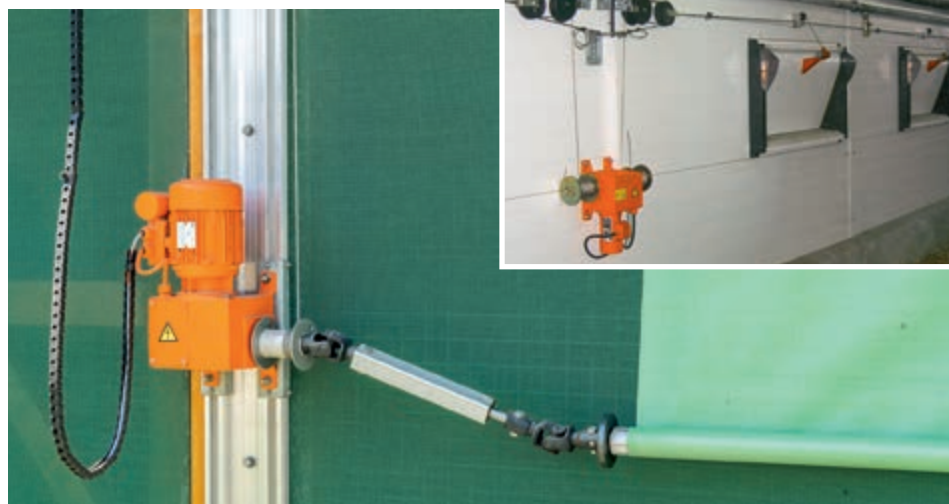
Servomotores

para apertura y cierre automáticos de todas las entradas de aire

Para la conducción segura de aire son imprescindibles servomotores de alta calidad. Controlan la posición de las trampillas de entradas de aire, tanto de pared como de

techo, chimeneas de entrada de aire, trampillas de túnel o cortinas enrollables. Los requisitos fundamentales son la seguridad en el funcionamiento y la fortaleza.

Los servomotores ofrecidos por Big Dutchman, CL 175 y EWA, cumplen estos requisitos de forma ejemplar.



CL 175 – motor lineal con fuerza tractora de hasta 6000 N

- ✓ regula la posición de trampillas en entradas de pared y de techo;
- ✓ diseño compacto, robusto y libre de mantenimiento;
- ✓ recorrido de tracción con ajuste variable entre 60 y 600 mm;
- ✓ disponible para 24 V DC y todas las redes de corriente alterna;
- ✓ la indicación de posición electrónica garantiza una máxima seguridad en el funcionamiento;
- ✓ hay teclas para la operación manual directamente en la unidad motriz;
- ✓ clase de protección IP 65;
- ✓ montaje sencillo sin enrollado del cable metálico;
- ✓ velocidad: 1,2 mm/s.

EWA – unidad motriz de torno para las exigencias más altas

- ✓ regula entradas de pared y de techo, trampillas de túnel y sistemas de cortinas;
- ✓ torno robusto, forma compacta;
- ✓ disponible para 24 V DC y todas las redes de corriente alterna, así como para 3 fases;
- ✓ movimiento rápido, ideal para aplicaciones de pulso-pausa;
- ✓ funcionamiento de emergencia también posible con destornillador de batería (sin apertura de emergencia);
- ✓ funcionamiento automático incluso después de una operación manual de emergencia → máxima fiabilidad operacional;
- ✓ 10 años de garantía para tornos EWA con interruptor final electrónico.



Big Dutchman

Europa, Oriente Próximo & África
Big Dutchman International GmbH
P.O. Box 1163 - 49360 Vechta, Alemania
Tel. +49(0)4447 801-0 · Fax -237
big@bigdutchman.de
www.bigdutchman.de

EE. UU.: Big Dutchman, Inc.
Tel. +1 616 582 4000 · bigd@bigdutchmanusa.com
www.bigdutchmanusa.com

Brasil: Big Dutchman (Brasil) Ltda.
Tel. +55 16 2108 5310 · bdb@bigdutchman.com.br
www.bigdutchman.com.br

Rusia: 000 "Big Dutchman"
Tel. +7 495 229 5161 · big@bigdutchman.ru · www.bigdutchman.ru

Región Asia/Pacífico: BD Agriculture (Malaysia) Sdn. Bhd.
Tel. +60 33 34 83 555 · bdasia@bigdutchman.com · www.bigdutchman.asia

China: Big Dutchman (Tianjin) Livestock Equipment Co., Ltd.
Tel. +86 10 6476 1888 · bdcnsales@bigdutchman.com
www.bigdutchmanchina.com