



Big Dutchman®



Systemes d'admission d'air

Une entrée d'air frais idéale pour chaque poulailler

Systemes d'admission d'air : la solution adaptée à chaque bâtiment !

Pour garantir une admission d'air frais optimale, Big Dutchman vous propose une large gamme de systèmes d'admission d'air. En fonction du type de bâtiment et des exigences spécifiques à vos animaux, nous disposons de différents systèmes d'admission d'air, qui

peuvent être utilisés avec une ventilation à pression négative ou pression égale, une ventilation latérale ou CombiTunnel :

- volets d'aération à fixer au mur et au plafond
- cheminées d'admission d'air pour ventilation à pression négative ou pression égale

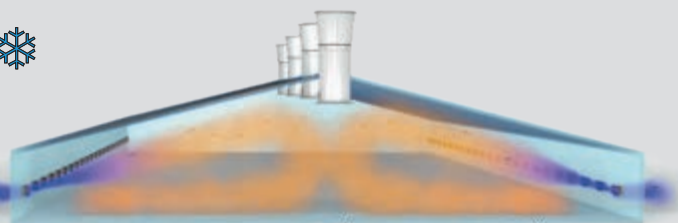
➤ grandes entrées d'air pour ventilation tunnel
N'hésitez pas à vous adresser à nos spécialistes pour qu'ils vous conseillent de façon détaillée. Ils vous aideront à trouver le système d'admission d'air adapté à votre bâtiment.

VOLETS D'AÉRATION À FIXER AU MUR ET AU PLAFOND

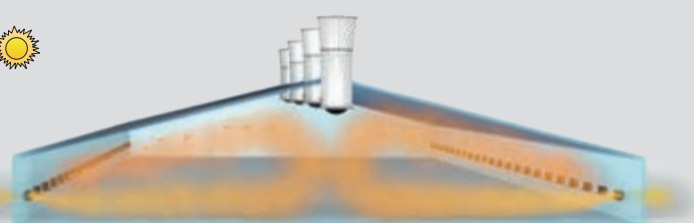
Les volets d'aération au mur et trappes d'admission sont particulièrement appropriés en tant qu'aération décentralisée dans les bâtiments avicoles. Que le volet soit intégré

au mur, qu'il soit à bride pour un montage sur des panneaux sandwich ou au plafond, Big Dutchman offre l'équipement approprié à chaque utilisation. Il est possible d'obtenir un

flux d'air stable avec des températures extérieures basses ou élevées pour créer dans tout l'intérieur du bâtiment des températures uniformes pour tous les animaux.



Dans le cas de températures extérieures basses, l'air frais est guidé le long du plafond du bâtiment. L'air y est ainsi réchauffé avant d'atteindre lentement la zone des animaux.



Dans le cas de températures extérieures élevées, les volets sont complètement ouverts et l'air frais arrive directement jusqu'aux animaux.

Les nouvelles séries CL-3-1200 et CL-3-1911/F pour une entrée régulière d'air frais dans tout le bâtiment



Volet d'aération d'air frais à intégrer dans le mur – CL-3-1220



CL-3-1211/F Anti-Freeze – le volet à bride avec une isolation parfaite du cadre pour les régions avec des températures de -25°C

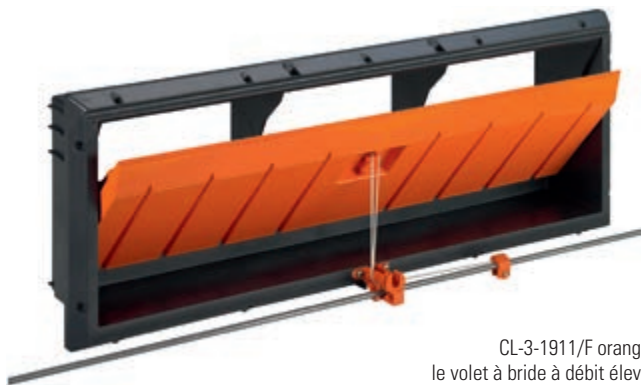


Volet à bride CL-3-1211 F orange



Volet à bride CL-3-1211 F noir

Nos volets d'aération d'air frais ont fait leurs preuves depuis de nombreuses années. Composés de matière plastique, ils sont recyclables et indéformables et résistent aux chocs et aux rayons UV. Le volet recouvert d'un isolant est maintenu en position fermée grâce à des ressorts en acier inoxydable. Le bâtiment est ainsi isolé de l'air extérieur. La trappe s'ouvre par une traction vers le bas, permettant ainsi le contrôle précis de son ouverture, quelle que soit la saison. Une commande mécanique de série permet d'ouvrir les volets d'aération simultanément ou individuellement. Le système universel breveté d'ouverture variable permet de sélectionner au moyen d'une seule poignée les volets qui seront ouverts en premier et ceux qui seront ouverts plus tard. En réduisant le nombre d'entrées d'air frais, il est possible d'ouvrir davantage les volets sélectionnés, particulièrement en hiver ou pendant la période de chauffage. De cette façon, les flux d'air sont plus stables.



CL-3-1911/F orange
le volet à bride à débit élevé



CL-3-1911/F noir
le volet à bride à débit élevé

Débit d'air avec degré d'ouverture maximal (m³/h)

Type	CL-3-1220	CL-3-1224	CL-3-1229	CL-3-1233	CL-3-1211/F	avec module anti-lumière*	CL-3-1911/F
-10 Pa	1200	1250	1280	1350	1000	990	1750
-20 Pa	1700	1750	1800	1940	1450	1420	2500
-30 Pa	2050	2120	2170	2300	1700	1680	3050
-40 Pa	2400	2490	2550	2700	2000	2000	3550

* en cas d'utilisation du module anti-lumière, tous les volets d'aération au mur de la série CL-3-1200 ont le même débit réduit



Bâtiment de poulets de chair caractéristique du nord de l'Europe avec une ventilation effectuée par des volets à bride CL-3-1911/F



Volière avec ventilation CombiTunnel utilisant des volets à bride CL-3-1911/F et MVT shutters

AVANTAGES

- ✓ entrée d'air frais optimale en cas de ventilation à pression négative ;
- ✓ le système d'ouverture variable des volets assure des flux d'air stables, notamment en cas de ventilation minimale ;
- ✓ les ressorts de traction puissants permettent à la trappe recouverte d'un isolant et indéformable (profilé intégré en aluminium) d'isoler le bâtiment de l'air extérieur ;
- ✓ réglage précis de l'ouverture du volet par les ressorts de traction puissants → flux d'air stable jusqu'au centre du bâtiment, températures uniformes dans l'ensemble du bâtiment avec de faibles besoins en chauffage ;
- ✓ l'utilisation de matériaux de haute qualité assure une longue durée de vie des volets ;
- ✓ de nombreuses applications possibles ;
- ✓ un nettoyage haute pression ne pose aucun problème.

- ✓ La meilleure série de volets avec la meilleure gamme d'accessoires !
- ✓ Un fonctionnement ne nécessitant pratiquement pas d'entretien !
- ✓ Une durée de vie de plus de 20 ans n'est pas une exception, mais la règle !

CL Flex

Le volet à bride pour des bâtiments particulièrement grands

CL Flex est disponible dans différentes largeurs. Cela permet d'obtenir facilement des débits d'air différents.

L'ouverture du volet se fait en abaissant la trappe avec un contrepoids de 1 kg. En raison de la géométrie optimale et des plaques de

guidage latérales, un flux d'air stable et suffisant pour tout le bâtiment est obtenu. Une attention particulière a été en outre accordée à l'étanchéité fiable du volet à l'état fermé. L'aérodynamique optimale au niveau de la trappe avec arête et le guidage d'air intégré

au cadre contribuent à la stabilisation du flux d'air.

Du fait de sa taille flexible, le volet peut être facilement adapté aux différents types de construction.



Débit d'air avec degré d'ouverture maximal (m³/h)

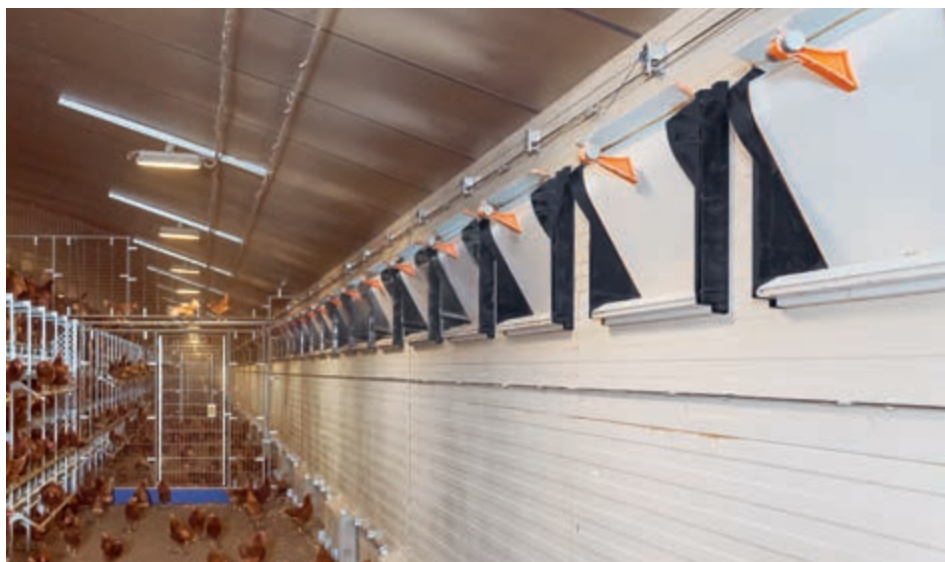
Type	CL 2400 Flex	CL 3000 Flex	CL 3400 Flex	CL 3800 Flex
-10 Pa	2400	3000	3400	3800
-20 Pa	3350	4200	4800	5350
-30 Pa	4150	5250	5950	6650
-40 Pa	4800	6050	6900	7700

AVANTAGES

- ✓ entrée d'air frais optimale en cas de ventilation à pression négative ;
- ✓ disponible dans quatre tailles différentes ce qui permet une adaptation facile à divers types de construction ;
- ✓ réglage de l'ouverture du volet par relâchement → flux d'air stable jusqu'au centre du bâtiment, températures homogènes dans tout le bâtiment ;
- ✓ le volet guide d'air dirige parfaitement l'air vers le plafond ;
- ✓ kit d'ouverture variable manuel pour fermer individuellement des volets ;
- ✓ l'utilisation de matériaux de haute qualité assure une longue durée de vie des volets ;
- ✓ un nettoyage haute pression est possible sans problème.



AviMax transit : ventilation par le volet à bride CL Flex



Volière avec NATURA Step : ventilation par le volet à bride CL Flex

La meilleure gamme d'accessoires pour nos volets d'aération au mur

Utiles, efficaces et parfois indispensables !

1 Grille de protection contre les oiseaux

Elle évite que des oiseaux et de petits animaux n'entrent dans le bâtiment en passant par le volet. Pour la série CL-3-1200, il s'agit d'une grille en plastique autoportante disponible dans deux dimensions de maillage. Elle est fixée à l'extérieur du volet par une simple fermeture à clic. Dans le cas des volets CL Flex, la grille est constituée de fil recouvert de Galfan et est aussi fixée à l'extérieur du volet.

2 Volet guide d'air

Le volet guide d'air (aussi disponible pour les séries CL-3-1200 et CL-3-1900) permet de régler la direction du flux d'air selon le bâtiment en modifiant l'angle entre le volet guide d'air et le mur. De cette façon, l'air frais peut être guidé de façon optimale. De plus, on évite que le flux d'air ne parvienne au plafond dans un angle trop abrupt et tombe involontairement dans la zone des animaux. Le volet guide d'air peut être monté facilement sur le bord supérieur du volet. En plus de la version courte, une version longue de 15 cm est disponible pour les plafonds non lisses.

Dans les bâtiments avicoles, les volets d'aération doivent être protégés de l'extérieur contre les influences du vent et de la lumière. Si l'installation d'une plaque anti-lumière ou anti-vent continue devant les volets d'aération au mur n'est pas possible ou pas souhaitée, nous disposons des accessoires suivants :

4 Capot protège-vent

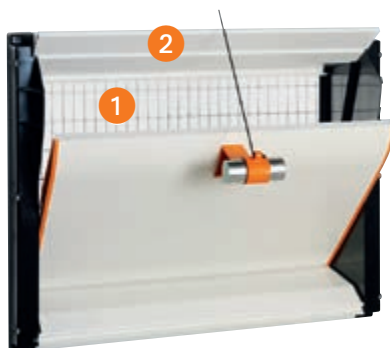
Nous recommandons particulièrement le capot protège-vent ou contre les éléments extérieurs pour les bâtiments dépourvus d'avancée du toit. Ils sont fiables et efficaces contre les intempéries. Si l'on travaille avec un programme lumineux, l'intensité de l'éclairage du bâtiment pendant la phase obscure doit être réglée plus ou moins fortement selon la méthode d'élevage.

5 Module anti-lumière

Le capot protège-vent associé au module anti-lumière assure une bonne réduction de lumière, sans que le débit d'air ne soit trop réduit. Le module anti-lumière peut être retiré afin de faciliter le nettoyage.

6 Module anti-lumière pour la série CL-3-1200

Ce module anti-lumière convient parfaitement aux volets d'aération au mur de la série CL-3-1200 dans les bâtiments d'élevage et de parentaux. Il réduit complètement la pénétration de lumière (obscurité).



3 Cône d'aspiration avec grille de protection contre les oiseaux pour CL-3-1911/F

Il permet un écoulement à turbulences nettement plus faibles de l'air frais dans le volet et donc un flux d'air plus stable, et ce, aussi avec une ouverture moindre du volet. Dans le cas d'une ouverture maximale, le débit d'air augmente d'env. 20 % ! Il est ainsi possible soit de réduire le nombre de volets d'aération au mur à installer, soit la pression négative maximale baisse et l'efficacité des ventilateurs augmente. Son utilisation est possible jusqu'à une épaisseur du mur de 10 cm, même ultérieurement.



CL 1540

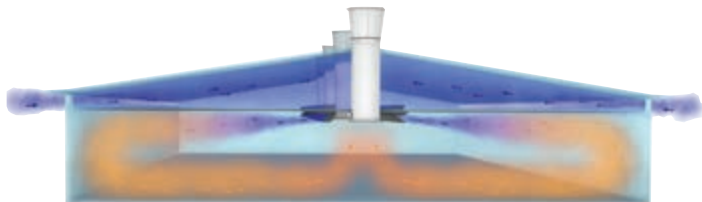
Volet d'aération pour l'installation dans le plafond intermédiaire

Composée de matière plastique, la trappe d'admission CL 1540 est recyclable, indéformable, et résiste aux chocs et aux rayons UV. Le montage doit si possible être réalisé dans un plafond intermédiaire ayant une isolation. L'inclinaison du plafond intermédiaire peut atteindre jusqu'à 15° et malgré cela, CL 1540 se ferme de façon sûre et fiable. Des ressorts puissants en acier

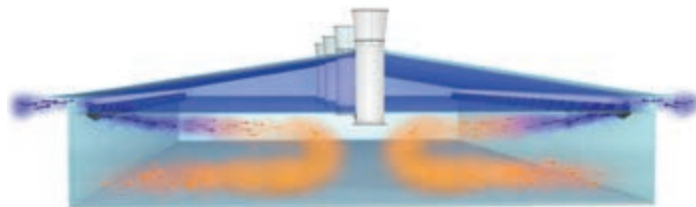
inoxydable maintiennent la trappe recouverte d'un isolant en position fermée. L'entrée d'air frais s'effectue à partir des combles. Pour éviter un réchauffement inutile en été, il convient d'isoler le toit. La trappe s'ouvre par une traction vers le bas. Ainsi, la quantité de l'air frais entrant peut être contrôlée. Le flux d'air est toujours guidé le long du plafond si possible sans obstacle quel que soit le degré

d'ouverture du volet. Une commande mécanique de série permet d'ouvrir les trappes d'admission simultanément ou individuellement.

Dans les volières de ponte, l'installation est souvent réalisée au centre du bâtiment, car c'est l'endroit où se trouve le plus de chaleur.



Installation dans le plafond intermédiaire au centre du bâtiment pour plus d'écoulement d'air sur les côtés extérieurs du bâtiment



Installation dans le plafond intermédiaire sur les parois latérales

CL 1540 se caractérise avant tout par sa trappe en forme de pelle surdimensionnée. Cette particularité assure le guidage de l'air parallèlement au plafond même en cas d'ouverture de la trappe à 100%. L'air est ainsi mélangé avec l'air chaud du bâtiment.



CL 1540 – la trappe d'admission universelle

Débit d'air avec degré d'ouverture maximal (m³/h)

Type	CL 1540	
-10 Pa	1 250	1 450*
-20 Pa	1 750	2 100*
-30 Pa	2 100	2 550*
-40 Pa	2 400	2 850*

* avec trémie d'entrée code n° 60-40-1323

AVANTAGES

- ✓ admission d'air frais optimale à partir des combles en cas de ventilation à pression négative ;
- ✓ nombreuses applications possibles ;
- ✓ un système d'ouverture variable des volets assure les flux d'air stables, notamment en cas de ventilation minimale ;
- ✓ le bâtiment est parfaitement isolé de l'air extérieur par une trappe recouverte d'un isolant et avec de puissants ressorts de traction ;
- ✓ le réglage précis de l'ouverture du volet s'effectue par de puissants ressorts de traction → flux d'air stable jusqu'au centre du bâtiment, températures homogènes avec de faibles besoins en chauffage ;
- ✓ même pour les jets à longue portée, une basse pression négative suffit en raison de l'effet ventouse du flux d'air au plafond ;
- ✓ l'utilisation de matériaux de haute qualité assure une longue durée de vie des volets ;
- ✓ un fonctionnement qui ne nécessite pratiquement pas d'entretien ;
- ✓ un nettoyage haute pression est possible sans problème.



Utilisation de la trappe d'admission CL 1540 dans le plafond intermédiaire d'un bâtiment de poulets de chair

Volet à pression égale CL 1200-Balance

pour une installation murale dans des bâtiments petits et étroits avec élevage plein air

Cette unité d'air frais spéciale est constituée d'un volet d'aération au mur standard CL 1200, d'un capot et d'un petit ventilateur. Elle est principalement destinée aux bâtiments où une ventilation à pression négative n'est pas garantie. C'est le cas notamment dans les bâtiments d'élevage plein air de petite taille dans lesquels l'utilisation de cheminées d'admission serait trop coûteuse. En raison des grandes trappes de sortie dans les bâtiments de ce type, il n'est pas possible de créer un flux d'air stable. L'air frais est poussé dans le bâtiment avec le ventilateur → ventilation à pression égale. Normalement, chaque troisième volet d'aération au mur est équipé de CL 1200-Balance.



Capot avec ventilateur W1G200



Vue de côté avec CL 1200



CHEMINÉES D'ADMISSION D'AIR POUR LA VENTILATION À PRESSION NÉGATIVE OU À PRESSION ÉGALE

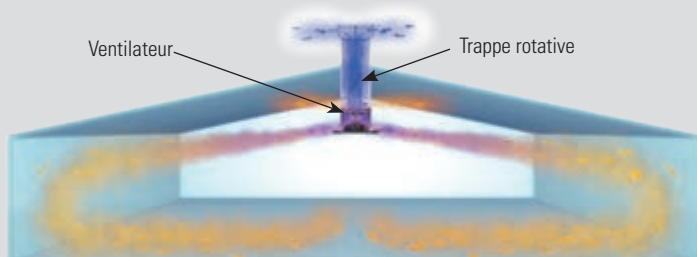
Les cheminées d'admission dirigent l'air frais dans le bâtiment depuis le toit. Leur utilisation est judicieuse avant tout quand :

- ✓ l'air frais doit être guidé de l'intérieur vers l'extérieur ;
- ✓ la construction ne permet pas d'obtenir l'entrée d'air frais par les parois latérales ou qu'une telle installation n'est pas souhaitée ;
- ✓ le bâtiment est très large et en même temps bas, ce qui empêche de créer un flux d'air

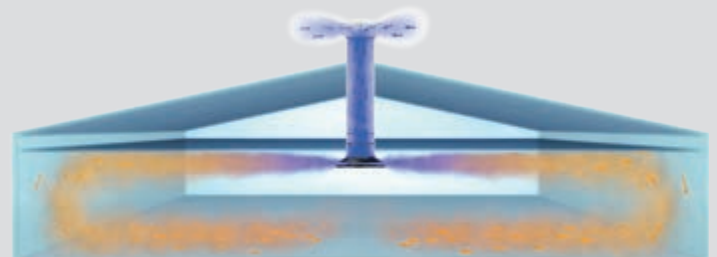
suffisant avec des volets d'aération au mur ;
✓ une ventilation à pression négative ou égale doit être appliquée – par exemple, en cas d'élevage plein air.

Les deux cheminées d'admission d'air Fumus et F.A.C. proposées par Big Dutchman disposent d'un système de tubes stable recouvert à l'extérieur et à l'intérieur de PRF. 30 mm de polyuréthane garantissent leur isolation. Leur nettoyage est ainsi facilité et une longue durée de vie est escomptée. Les deux cheminées

d'admission peuvent être réglées de façon centralisée ou indépendante. En cas de commande individuelle, le servomoteur est intégré directement dans la cheminée. La commande centralisée est effectuée avec un seul servomoteur par le biais de câbles et de barres de serrage. Pour l'entrée d'air frais, nous proposons pour les deux cheminées une grille de protection en option pour éviter l'intrusion d'oiseaux ou de feuilles.



Utilisation de Fumus avec de l'air mélangé pour une brise chaude permanente



Utilisation de F.A.C. en cas de plafond bas

Fumus 3

La cheminée d'admission pour l'air frais, l'air mélangé et l'air de circulation

En général, Fumus 3 dispose d'un ventilateur installé dans la partie inférieure de la cheminée. Ce ventilateur envoie l'air frais aspiré dans le bâtiment par le biais du répartiteur d'air frais. Le clapet à papillon se trouvant au-dessus du ventilateur contrôle la quantité d'air frais entrant. Selon la position de ce clapet, il est possible de faire entrer jusqu'à 100 % d'air frais ou jusqu'à 100 % d'air de circulation dans le bâtiment. Dans toutes les autres positions du clapet à papillon, l'air frais est mélangé avec l'air du bâtiment qui est aspiré dans la cheminée par la fente d'une largeur de 10 cm. En fonction des besoins en ventilation, il est donc possible de choisir l'air frais, l'air mélangé ou l'air de circulation. En cas de ventilation minimale (par temps froid ou pendant la période de chauffage), Fumus 3 fonctionne avec une pression égale ou une légère surpression. La cheminée Fumus 3 est disponible dans des diamètres de 730 et 920 mm.

Le disque à percussion dans la partie inférieure de Fumus 3 est équipé de deux réflecteurs. L'air entrant peut ainsi être dirigé de façon ciblée dans le bâtiment et atteindre une plus grande portée.

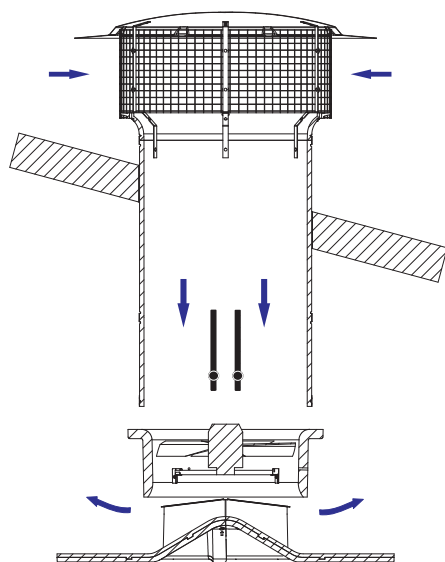
En plus de la version K (standard), nous disposons aussi dans notre gamme d'une version avec traction par câble, en l'occurrence Fumus 3-S. En particulier dans le cas de hauts plafonds, la boîte pour vanne avec le disque à percussion peut être déplacée vers le bas afin de faciliter le nettoyage au niveau des câbles.



Fumus 3 – version K, rabattable (version standard)

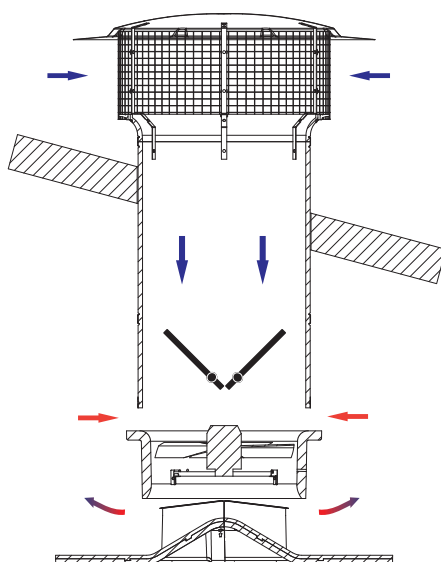
Air frais

Si le clapet à papillon est complètement ouvert, le ventilateur n'aspire que de l'air frais qui circule dans le bâtiment.



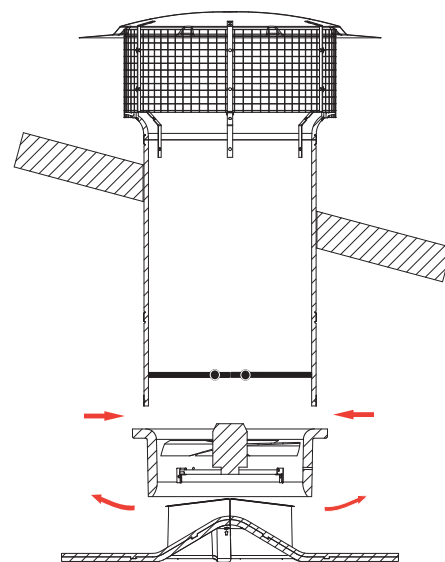
Air mélangé

Si le clapet à papillon n'est pas ouvert à 100 %, l'aspiration de l'air frais mais aussi de l'air du bâtiment est effectuée. Le ventilateur pousse l'air déjà préchauffé dans le bâtiment.



Air de circulation

Le ventilateur envoie en permanence l'air du bâtiment qui passe par le répartiteur d'air frais, dans le bâtiment. Le clapet à papillon est fermé.



Débit d'air avec degré d'ouverture maximal et une pression négative différente (en m³/h)

Diamètre mm	Ventilateur	Performance Watt	Proportion d'air frais avec 0 Pa de pression négative (m³/h)	Proportion d'air frais avec 20 Pa de pression négative (m³/h)	Proportion d'air frais avec 40 Pa de pression négative (m³/h)
730	FN 036-6DT rev.	630	6476	8610	10606
920	FF 080-6DT rev.	760	11078	14511	17612



Utilisation de Fumus dans un bâtiment de reproducteurs chair

AVANTAGES

- ✓ puissant renouvellement de l'air du bâtiment en raison de la grande portée du jet, ce qui est idéal pour sécher la litière ;
- ✓ avec l'air mélangé, une brise chaude permanente peut être obtenue ;
- ✓ idéal par temps froid car l'écoulement d'air assure toujours un jet optimal de l'air indépendamment du niveau de ventilation (air mélangé) ;
- ✓ le ventilateur assure le mouvement constant de l'air – la position de la trappe rotative est réglée via le servomoteur CL 74 et produit selon les besoins, de l'air frais, de l'air mélangé ou de l'air de circulation (recommandation : commande individuelle).

F.A.C.

La cheminée pour l'admission d'air frais par le toit

La cheminée F.A.C. se caractérise par son débit élevé. Le répartiteur d'air placé au bout de la cheminée assure la répartition homogène du flux d'air frais dans l'ensemble du bâtiment. Le flux d'air est ainsi stable même en cas de ventilation minimale.

La cheminée F.A.C. peut être équipée en option d'un ventilateur. Celui-ci pousse l'air frais aspiré

dans le bâtiment, en passant par le répartiteur → ventilation à pression égale. C'est un choix de bon sens dans les bâtiments d'élevage de poules pondeuses en libre parcours, lorsqu'il n'est pas possible de créer une pression négative en raison des trappes de sortie qui sont toujours ouvertes. F.A.C. est disponible dans quatre diamètres : 650, 730, 820 et 920 mm.

Débit d'air avec degré d'ouverture maximal (en m³/h)

Pression négative / Ø	650 mm	730 mm	820 mm	920 mm
-10 Pa	4 900	6 100	6 700	9 500
-20 Pa	7 000	8 900	11 000	13 700
-30 Pa	8 600	11 000	13 500	16 900
-40 Pa	10 000	12 700	16 000	19 500



Utilisation de F.A.C. dans une volière pour poules pondeuses



AVANTAGES

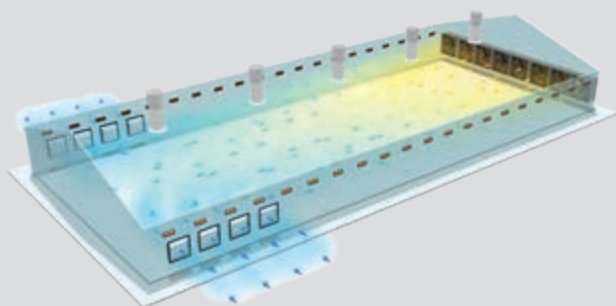
- ✓ l'air frais est guidé dans le centre du bâtiment par le toit → mélange optimal à cet endroit avec le coussin d'air chaud ;
- ✓ très bien approprié pour les bâtiments plats ;
- ✓ bon rapport qualité/prix.

GRANDES ENTRÉES D'AIR POUR LA VENTILATION TUNNEL

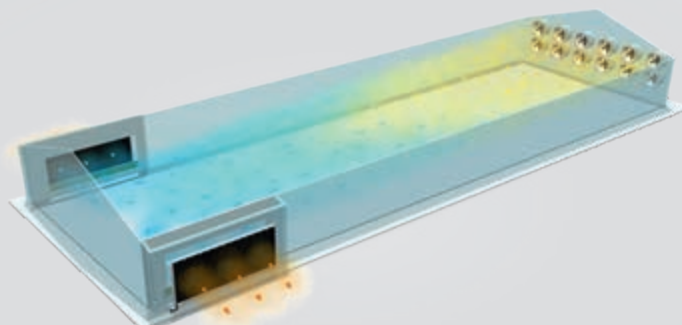
Si une ventilation tunnel ou CombiTunnel est utilisée, de grandes ouvertures d'entrée d'air près du pignon sur les deux côtés du bâtiment ou directement dans le pignon sont requises.

L'air frais peut donc pénétrer dans le bâtiment sur une grande surface et refoule l'air du bâtiment utilisé sans qu'il y ait de mélange entre les qualités d'air. En raison de l'uniformité des

vitesses de l'air dans la zone des animaux (objectif : 2 à 3 m/s), la température ressentie par les animaux baisse (effet Windchill).



Admission d'air frais sur une grande surface par le volet d'aération MultiVent



Rideau roulant comme fermeture du tunnel sûre, ici en combinaison avec RainMaker

MultiVent 10 M & 17 M et SOB 50 Volets d'aération pour une arrivée d'air frais sur une grande surface

Nos volets d'aération MultiVent se distinguent par leur débit d'air très élevé. Ils peuvent être utilisés comme entrées d'air en cas de ventilation tunnel ou en tant que ventilation supplémentaire en été. L'écoulement et la direction de l'air se règlent facilement. En hiver, les trappes se ferment de façon fiable.

Les trappes recouvertes d'un isolant permettent d'éviter les pertes thermiques. MultiVent et SOB 50 ont pour avantage de pouvoir être utilisés de façon très flexible. De plus, nos servomoteurs CL 175 ou EWA permettent de régler précisément la quantité d'entrée d'air.

Selon l'obscurcissement nécessaire, nous disposons avec LameliaBrown (facteur de réduction de lumière de 6.000:1) et LameliaBlack (facteur de réduction de lumière de 7.100.000:1) de deux variantes. Les lames anti-lumière sont en plastique. Elles sont résistantes et faciles à nettoyer.



MultiVent 17 M dans le mur pignon pour la ventilation tunnel



SOB 50 – le volet galvanisé à entraînement motorisé



Module anti-lumière LameliaBrown

Débit d'air avec degré d'ouverture maximal (en m³/h)

Type	MultiVent M10	MultiVent M17	SOB 50
-10 Pa	9 530	19 450	17 000
-20 Pa	13 480	27 300	24 300
-30 Pa	16 520	34 250	29 300
-40 Pa	19 170	39 550	33 800

Si le module anti-lumière est utilisé, le débit d'air diminue d'environ 10 %.

Volet tunnel avec engrenage à crémaillère (TD-L) pour larges ouvertures de tunnel – robuste, bien isolé et étanche

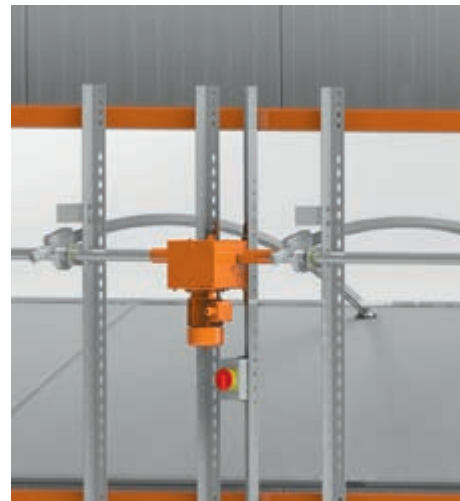
Le volet tunnel TD-L de Big Dutchman est constitué au choix de plaques mixtes d'une épaisseur de 40 ou 50 mm, qui disposent d'un revêtement robuste en matière plastique. Les cadres et crémaillères sont en aluminium résistant à la corrosion. Le servomoteur EWA

se charge d'ouvrir et de fermer progressivement le volet. Ainsi, un flux d'air ciblé est possible sans problème. Le joint à lèvres extrêmement flexible assure une bonne étanchéité. De plus, seule une petite force de fermeture est nécessaire. Par conséquent, des longueurs de

volets jusqu'à 40 m sont possibles ! TD-L est disponible dans des hauteurs de 750, 1000, 1200 et 1500 mm et peut être fourni pour une installation dans un mur ou des panneaux sandwich. L'ouverture maximale du volet (soit ouvrant vers l'intérieur ou l'extérieur) est de 60°.



Bâtiment de poulets de chair avec volet tunnel ouvrant vers l'intérieur du bâtiment



Engrenage à crémaillère EWA

Rideau roulant le système de fermeture efficace au prix avantageux

Les rideaux roulants représentent une bonne solution pour rendre étanches à l'air les ouvertures tunnel. En raison de la pression négative dans le bâtiment, ils se collent à l'ouverture du tunnel. Comme les rideaux roulants ne disposent pas d'isolation, ils s'utilisent avant tout dans les régions sans gel ou comme système de fermeture pour les jardins d'hiver. En raison de la technique d'enroulement, les rongeurs nuisibles ne peuvent pas se nicher dans le rideau qui reste ainsi propre. Big Dutchman propose deux systèmes d'enroulement :

1 à ouverture en haut

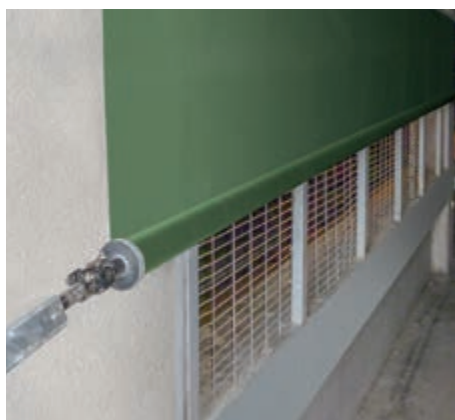
Nous recommandons cette version si l'ouverture tunnel ne doit pas être immédiatement ouverte complètement. L'air plus frais peut d'abord entrer par le haut dans le bâtiment sans atteindre directement les animaux. Le mécanisme d'équilibrage spécial du raccord télescopique empêche la tension sur le rideau et un ajustement ultérieur n'est pas nécessaire.

2 à ouverture en bas

Ce système ne comporte aucune charge pondérale sur le tube d'enroulement en raison de l'entraînement de treuil spécial. Ceci garantit un procédé d'enroulement optimal et protège ainsi le tissu. Les systèmes d'enroulement « à ouverture en bas » sont disponibles avec un entraînement fixe ou un entraînement ascendant. Dans le cas de rideaux très hauts, il est ainsi possible d'éviter l'utilisation d'un long tube télescopique.



Rideau roulant à ouverture en haut



Rideau roulant dans un couloir « Doghouse » avec RainMaker



Rideau roulant à ouverture en bas

Servomoteurs

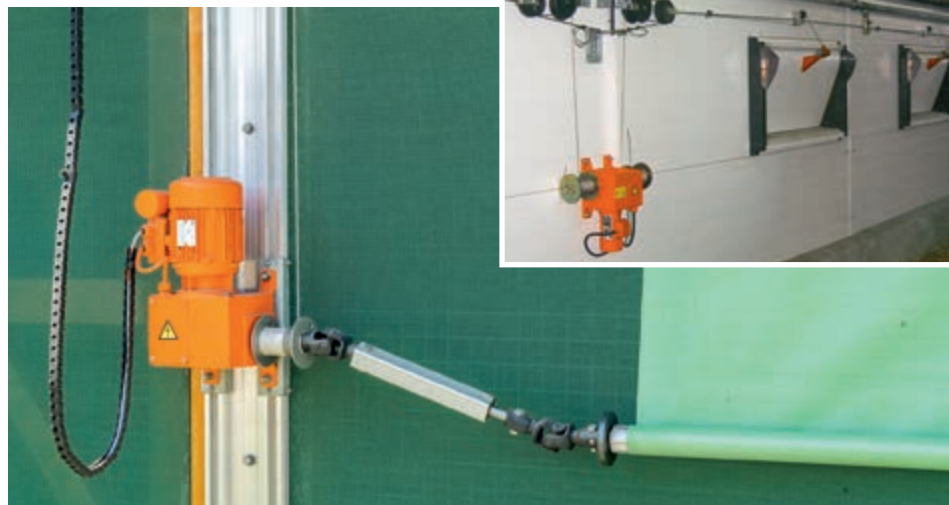
pour l'ouverture et la fermeture automatiques de tous les volets d'aération

Les servomoteurs de haute qualité sont indispensables pour une admission sûre de l'air frais. Ils règlent la position des volets d'aération d'air frais, qu'il s'agisse de volets au mur

ou de trappes d'admission, de cheminées d'admission d'air, de volets tunnel ou de rideaux roulants. La sécurité de fonctionnement et la résistance représentent les conditions

préalables essentielles.

Les servomoteurs CL 175 et EWA proposés par Big Dutchman répondent de manière exemplaire à ces exigences.



CL 175 – le moteur linéaire avec une force de traction jusqu'à 6000 N

- ✓ commande la position des volets d'aération au mur et des trappes d'admission ;
- ✓ très compact, robuste, ne nécessitant aucun entretien ;
- ✓ distance de traction à réglage variable entre 60 et 600 mm ;
- ✓ disponible pour 24 V CC et tous les réseaux de courant alternatif ;
- ✓ retour électronique d'info de position assurant une sécurité de fonctionnement maximale ;
- ✓ des touches pour une commande manuelle directement sur l'entraînement ;
- ✓ classe de protection IP 65 ;
- ✓ montage simple sans enroulement du câble métallique ;
- ✓ vitesse : 1,2 mm/s.

EWA – l'entraînement à treuil pour les exigences les plus élevées

- ✓ commande les volets d'aération au mur et les trappes d'admission, les volets tunnel et les systèmes de rideau ;
- ✓ treuil robuste, forme compacte ;
- ✓ disponible pour 24 V CC et tous les réseaux de courant alternatif ainsi que pour 3 phases ;
- ✓ à haute vitesse, idéal pour les applications impulsion-pause ;
- ✓ fonctionnement d'urgence possible également avec une visseuse sans fil (sans ouverture d'urgence) ;
- ✓ mode automatique aussi après fonctionnement d'urgence manuel → sécurité de fonctionnement maximale ;
- ✓ 10 ans de garantie sur les treuils EWA avec interrupteur de fin de course électronique.



Big Dutchman

Europe, Moyen-Orient et Afrique :
Big Dutchman International GmbH
Postfach 1163 · 49360 Vechta, Allemagne
Tél. +49(0)4447 801-0 · Fax -237
big@bigdutchman.de
www.bigdutchman.de

États-Unis : Big Dutchman, Inc.
Tél. +1 616 582 4000 · bigd@bigdutchmanusa.com
www.bigdutchmanusa.com

Brésil : Big Dutchman (Brasil) Ltda.
Tél. +55 16 2108 5310 · bdb@bigdutchman.com.br
www.bigdutchman.com.br

Russie : 000 "Big Dutchman"
Tél. +7 495 229 5161 · big@bigdutchman.ru · www.bigdutchman.ru

Région Asie / Pacifique : BD Agriculture (Malaysia) Sdn. Bhd.
Tél. +60 3 334 83 555 · bdasia@bigdutchman.com · www.bigdutchman.com

Chine : Big Dutchman (Tianjin) Livestock Equipment Co., Ltd.
Tél. +86 10 6476 1888 · bdcnsales@bigdutchman.com
www.bigdutchmanchina.com