



Big Dutchman®



Kotgrubensysteme

für die Boden-, Freiland- und Biohaltung von Legehennen

Kotgrubensysteme

tierfreundlich, übersichtlich und erfolgreich

Eine gute Stallausrüstung bedeutet, die einzelnen Bestandteile – Nest, Futter- und Wasserversorgung, Sitzstangen und Entmistung – sind sorgfältig aufeinander abgestimmt.

Das ist die zentrale Voraussetzung für gesunde Hennen und eine hohe Legeleistung. Unsere modernen Kotgrubensysteme sind tierfreundlich und passen in nahezu jeden

Stall. Egal für welche Art der alternativen Legehennenhaltung Sie sich entscheiden, wir haben das passende Konzept für Sie!

Familiennest Colony 2+ – hohe Akzeptanz bei den Hennen, optimale Eiqualität

Das richtige Legenest spielt für den wirtschaftlichen Erfolg eine entscheidende Rolle. Denn die Vermeidung von Verlege-, Schmutz- und Brucheiern ist das oberste Ziel. Je nach Stallkonzept bieten wir Colony 2+ ein- oder zweietagig sowie als Wand- oder Doppelnest an. Es zeichnet sich durch folgende Vorteile aus:

- ✓ kurze Abrollwege für die Eier
→ schonendes Abrollen der Eier auf das

- Eierband, beste Eiqualität
- ✓ durchdachte Nestkonstruktion mit aufklappbarer Dachhaube
→ einfache Nestkontrolle
→ optimal zu reinigen
→ keine verdeckten Milbenverstecke
- ✓ zweigeteilter Kippboden
→ eventuell liegengebliebene Eier rollen vor dem Schließen automatisch in

- Richtung Eierband
- ✓ der kippbare Nestboden verschließt das Nest nach der Legephase
→ Tagesschmutz fällt von der Nestmatte
→ das Nest bleibt sauber
→ geringer Anteil an Schmutzeiern
- ✓ 53 cm Nesttiefe
→ 153 Hennen pro Etage Wandnest
→ 305 Hennen pro Etage Doppelnest



Colony 2+ als einetagesiges Wandnest



Colony 2+ – offen



Nach der Legephase verschließt der Kippboden das Nest

Kotgrube mit Kunststoffrost für mehr Hygiene im Stall

Um die Hygiene im Stall zu verbessern, sollte ein Teil des Stalls als Kotgrube mit Rosten ausgerüstet werden. Da sich auf der Kotgrube Futter- und Wasserlinien befinden, fällt dort auch der meiste Teil der Exkremente an. Diese werden über die gesamte Haltungsperiode hinweg in der Kotgrube gelagert. Nach dem Durchgang wird sie abgebaut und der Kot aus

dem Stall gebracht. Unser Kunststoffrost ist für Legehennen gut geeignet. Er hat folgende Vorteile:

- ✓ durch seine glatte Oberfläche ist er besonders hygienisch;
- ✓ die Hennen können darauf gut stehen;
- ✓ guter Kotdurchtritt → der Rost bleibt während des Durchgangs sehr sauber;

- ✓ kein Kontakt der Rosten untereinander
→ keine Brutstätte für Milben und anderes Ungeziefer;
- ✓ keine Verletzungsgefahr durch scharfe Ecken oder Kanten;
- ✓ der Boden ist einfach zu installieren und nach dem Durchgang auch abzubauen;
- ✓ hohe Belastbarkeit, lange Lebensdauer.



Kunststoffrost als Abdeckung der Kotgrube



Kotgrube zur Lagerung der Exkremente



Längsunterstützung bei breiten Kotgruben

Metallrost

Zusätzlich zum Kunststoffrost hat Big Dutchman einen Metallrost im Lieferprogramm. Er kommt überwiegend in Vollrostenställen mit Entmischungssystemen wie z.B. einem Kotschieber unterhalb der Rostenebene zum Einsatz. Da Metallroste schwerer als Kunststoffroste sind, sich jedoch auch in eingebautem Zustand gut reinigen lassen, ist ein Abbau der Kotgrube nicht unbedingt erforderlich.



Vollrostenstall mit Metallrosten über der Kotgrube

A-Reuter aus Metall

Um ein ausreichendes Angebot an Sitzstangen sicherzustellen, kommen in modernen Kotgrubenställen Reuter zum Einsatz. Sie bieten den Tieren durch eine erhöhte Ruhezone deutlich mehr Komfort. Unsere beiden A-Reuter, 3000 und 5800, bestehen aus Metall und sind für Kotgruben- bzw. Vollrostenställe bestens geeignet. Sie geben den Hennen die Möglichkeit, die Nacht auf einer erhöhten Ruhezone zu verbringen und lassen sich mit Futter- und Wasserlinien problemlos

kombinieren. Der A-Reuter 3000 wird fortlaufend installiert, hat drei Sitzstangen und kann mit oder ohne Futterlinie montiert werden. Aufgrund seines geringen Gewichtes lässt er sich zu Reinigungszwecken mittels Winde einfach unter die Decke ziehen. Unser A-Reuter 5800 kann mit bis zu acht Sitzstangen, zwei Futterlinien und einer Wasserlinie ausgestattet werden. Er ist äußerst flexibel einsetzbar und wird je nach Tierzahl konfiguriert.



A-Reuter 3000 mit drei Sitzstangen und einer Futterlinie

Futter- und Wasserversorgung

Als Fütterungssystem kommt die bewährte Big Dutchman-Kettenfütterung zum Einsatz. Die Vorteile liegen klar auf der Hand:

- ✓ die Futterkette Champion sorgt für eine schnelle und gleichmäßige Futterverteilung im gesamten Stall;
- ✓ die wartungsfreie 90°-Ecke sorgt für einen störungsfreien Futterumlauf;
- ✓ das über dem Trog installierte Rohr bietet den Tieren Sitzgelegenheit und verhindert Futterverunreinigungen;
- ✓ die stabilen Ständer aus Kunststoff haben eine lange Lebensdauer, auch wenn sie in der Einstreu stehen, sie sind je nach Kotgrube auch mit 4° oder 8° Neigung lieferbar;
- ✓ die Kombination von aufgehängtem und stehendem Trog ermöglicht es, zur Reinigung das System einfach unter die Decke zu ziehen;
- ✓ dauerhafte, solide und über Jahrzehnte bewährte Technik.



Vollrostenstall mit stehender/hängender Fütterung kombiniert



Um den Legehennen sauberes Trinkwasser zur Verfügung zu stellen, ist der Einsatz von Nippeltränken zu empfehlen. Sie können stehend und/oder hängend im Stall installiert werden. Wasserauffangschalen (große oder kleine Version) sorgen dafür, dass der Kot trocken bleibt.



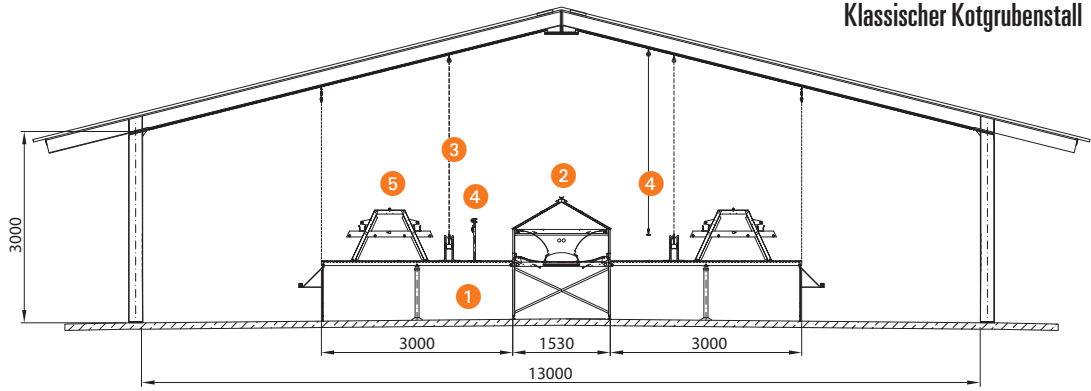
Top Nippel orange mit großem Cup



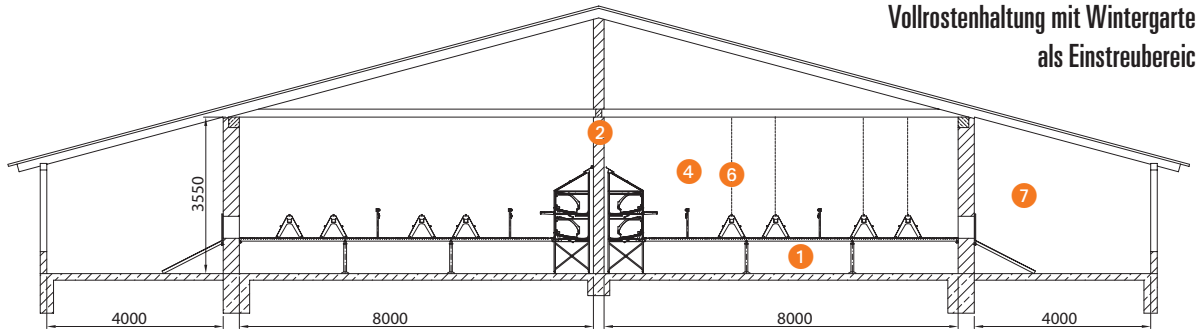
Top Nippel mit kleinem Cup

Stallkonzepte

Klassischer Kotgrubenstall



Vollrostenhaltung mit Wintergarten als Einstreubereich

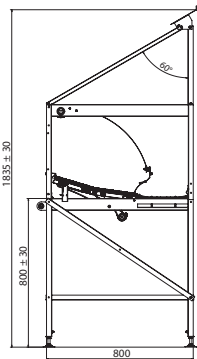


Legende

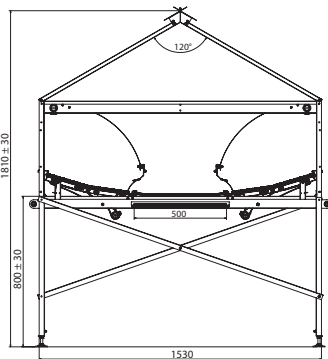
- 1 Kotgrube mit Kunststoffrosten
- 2 Colony 2+ als Doppel- oder Wandnest
- 3 Trog mit Futterkette, stehend und/oder hängend
- 4 Nippeltränke, stehend und/oder hängend
- 5 A-Reuter 5800 mit Futter- und/oder Wasserversorgung und mit bis zu 8 Sitzstangen
- 6 A-Reuter 3000 hochziehbar mit Futterversorgung und 3 Sitzstangen
- 7 Wintergarten

Nestquerschnitte und Abmessungen des Colony 2+

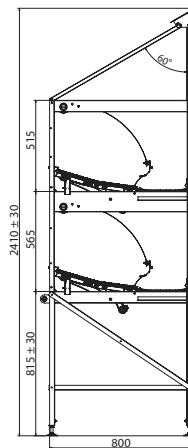
Einetagiges Wandnest



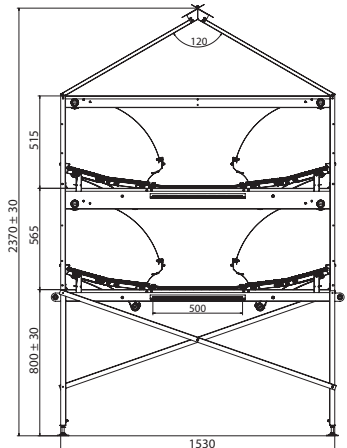
Einetagiges Doppelnest



Zweietagiges Wandnest



Zweietagiges Doppelnest



Big Dutchman

Europa, Mittlerer Osten & Afrika:
Big Dutchman International GmbH
 Postfach 1163 · 49360 Vechta, Deutschland
 Tel. +49(0)4447 801-0 · Fax -237
 big@bigdutchman.de
 www.bigdutchman.de

USA: Big Dutchman, Inc.
 Tel. +1 616 392 5981 · bigd@bigdutchmanusa.com
 www.bigdutchmanusa.com

Brasilien: Big Dutchman (Brasil) Ltda.
 Tel. +55 54 2101 5900 · bigdutchmanbrasil@bigdutchman.com.br
 www.bigdutchman.com.br

Russland: 000 "Big Dutchman"
 Tel. +7 495 2295 161 · big@bigdutchman.ru · www.bigdutchman.ru

Asien-/Pazifikregion: BD Agriculture (Malaysia) Sdn. Bhd.
 Tel. +60 33 34 83 555 · bdasia@bigdutchman.com · www.bigdutchman.com

China: Big Dutchman (Tianjin) Livestock Equipment Co., Ltd.
 Tel. +86 10 5632 0188 · bdcnsales@bigdutchman.com
 www.bigdutchmanchina.com