

Big Dutchman®



NATURA Nova & NATURA Nova Barn

unsere Klassiker für Wohlbefinden, Funktionalität und Effizienz
in Bio-, Freiland- und Bodenhaltung von Legehennen

NATURA Nova & NATURA Nova Barn

das Erfolgskonzept für Ihre Legehennenhaltung

Big Dutchman verfügt über mehr als 35 Jahre Erfahrung in der Volierenhaltung. Den daraus resultierenden Wissensvorsprung setzen wir konsequent in Kundennutzen um.

Unter dem Namen NATURA haben wir Voliersysteme im Programm, die das Thema Tierwohl bei gleichzeitiger Beachtung von Funktionalität und Effizienz klar in den Mittelpunkt stellen. In unseren Volieren finden sich die Legehennen gut zurecht, sie können ihre natürlichen Verhaltensweisen ausleben und ihre Eier in ein perfekt gestaltetes Nest legen. Mit NATURA Nova und NATURA Nova Barn haben wir diese Anforderungen vorbildlich erfüllt. Das entbindet uns aber nicht von der Aufgabe, unsere Haltungssysteme ständig weiterzuentwickeln und zu optimieren. Dies tun wir in enger Zusammenarbeit mit unseren Kunden. Darüber hinaus stehen wir im ständigen Austausch mit namhaften Zuchtunternehmen, um den züchterischen Fortschritt bei den Legerassen zu berücksichtigen. Dabei haben wir nicht nur die Voliere selbst im Blick, sondern auch das richtige Beleuchtungskonzept für eine optimale Lichtverteilung oder die jeweils am besten geeignete Klimалösung.

Beide Volieren sind äußerst vielseitig einsetzbar. Ob Boden- oder Freilandhaltung, ob konventionell oder biologisch, ob kleiner oder

großer Stall – mit unseren Volieren haben Sie immer das richtige Konzept für eine tiergerechte und erfolgreiche Eierproduktion.



Wichtige Merkmale der NATURA Nova und NATURA Nova Barn

NATURA Nova ist unser Klassiker unter den Volieren. Sie zeichnet sich dadurch aus, dass sich das untere Nest, Futter und Wasser auf einer Ebene befinden. Dieser Aufbau wurde auch bei der Neuentwicklung NATURA Nova Barn beibehalten.

- ✓ die Hennen können das Nest sehr einfach erreichen → hohe Nestakzeptanz;
- ✓ der erhöhte Verbindungsgang wird vom Farmpersonal für die tägliche Tierkontrolle genutzt → gute Übersicht;

- ✓ durch die gestufte Bauweise können die Tiere durch kurze Sprünge zwischen den Funktionsbereichen Ruhen, Fressen und Trinken sowie Eierlegen leicht hin- und herwechseln;
- ✓ die Stallgrundfläche ist zu 100 % Scharrraum → viel Bewegungsfreiheit für die Hennen;
- ✓ das große Nutzflächenangebot, insbesondere bei der Nova Barn, sorgt für eine gute Stallauslastung;

- ✓ die Kotbänder unter den Etagen fangen den größten Teil des Kotes auf und transportieren ihn aus dem Stall → weniger Ammoniak in der Stallluft, bessere Hygienebedingungen;
- ✓ die Junghennen gewöhnen sich nach dem Umstellen schnell ein → Futter und Wasser sind leicht zu erreichen;
- ✓ in der Startphase kann die Anlage einfach aufgesperrt werden.



Ständerfuß

Unsere neu entwickelten vollständig kunststoffummantelten Ständerfüße sind stabil, korrosionsfrei und reinigungsfreundlich.

Anflugblech

Unsere Anflugbleche bieten den Tieren durch ihre Formgebung optimalen Halt, mehr Sicherheit und Sitzkomfort. Sie werden von den Tieren stark beansprucht und müssen daher hohen Belastungen standhalten. Durch die Beschichtung mit einer Zn-Al-Mg-Legierung gewährleisten wir hohen Korrosionsschutz und die Ammoniakbeständigkeit in diesem Bereich.



Anlagenquerschnitte und Anordnung der einzelnen Elemente

NATURA Nova bieten wir Ihnen in einer durchdachten Typenvielfalt an. Je nach Stallhöhe, Stallbreite und Nutzfläche haben wir verschiedene Volierentypen im Programm:

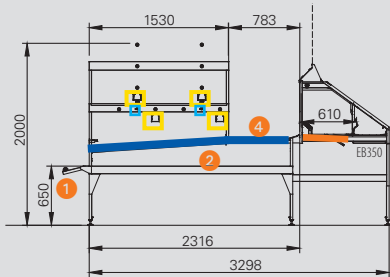
- NATURA Nova 270 1E (einetagig)
- NATURA Nova 270 2E (zweietagig)

- NATURA Nova 284
- NATURA Nova Barn
- NATURA Nova 280 Twin

Die Unterschiede betreffen hauptsächlich die Anlagenhöhe und -breite sowie die Anzahl der Kotbandebenen und die Anzahl der Nestreihen.

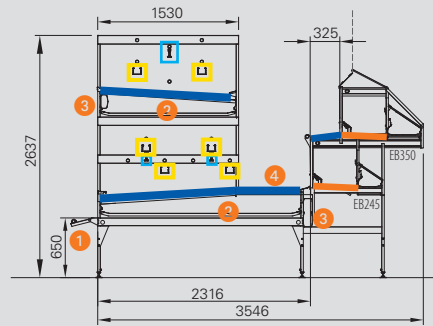
NATURA Nova Twin besteht jeweils aus zwei Reihen NATURA Nova. Durch die Bildung eines Portals steht den Hennen viel Scharr-raum zur Verfügung.

NATURA Nova 270 1E



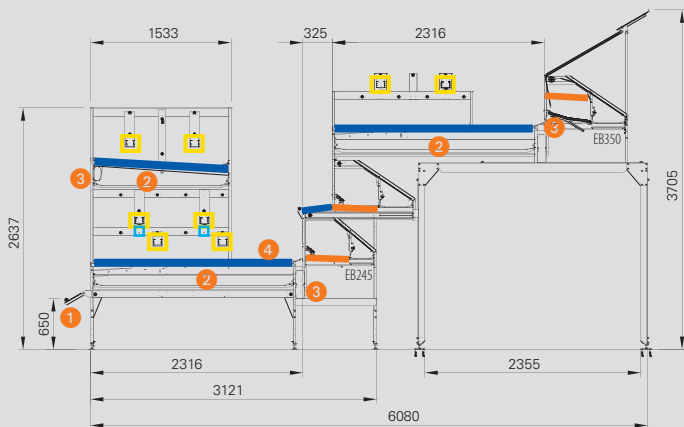
Für niedrige Ställe gut geeignet

NATURA Nova 270 2E



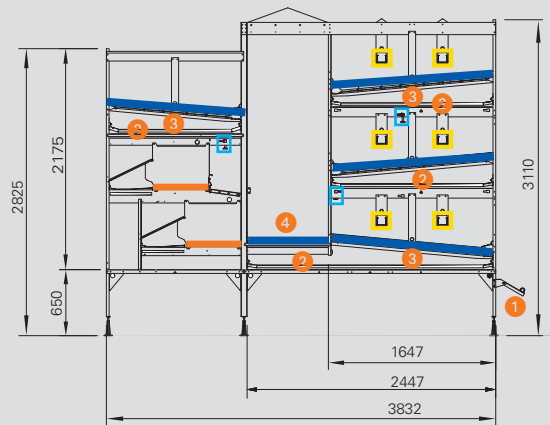
Für Biohaltung mit Wintergarten gut geeignet

NATURA Nova 284



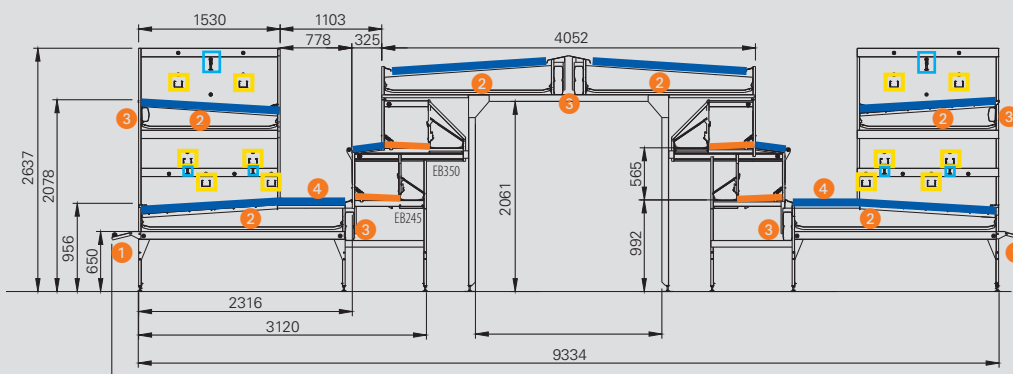
Für breite Bio- und Freilandställe gut geeignet

NATURA Nova Barn



Für Boden- und Freilandställe gut geeignet

NATURA Nova 280 Twin



Für Boden- und Freilandställe gut geeignet, bei denen der Wintergarten nicht zur Nutzfläche zählt

Legende

- ① Anflughilfe
- ② Kotbandebene
- ③ Luftkanal (Option)
- ④ Verbindungs-/Kontrollgang

Die Anordnung der einzelnen Funktionsbereiche animiert die Hennen, sich im System zu bewegen.

- Nestfläche
- Wasser
- Futter
- Nutzfläche

Alle Angaben in mm



NATURA Nova: oberste Etage als Ruhezone

Ruhezone

Die oberste Etage dient als Ruhezone. Sie ist mit Futterbahnen und Sitzstangen ausgestattet. Je nach Tierbesatz kann optional eine zusätzliche Futterbahn installiert werden. Der anfallende Kot wird vom darunter liegenden Kotband aufgefangen und kann durch einen Luftkanal (Option) getrocknet werden.



Das Colony-Familiennest sorgt in beiden Volieren für eine ungestörte Eiablage

Colony-Familiennest

In beiden Volieren ist unser Colony-Familiennest integriert. Der leichte Zugang, die weiche Nestmatte und der zweigeteilte Kippboden zeichnen dieses Nest aus. Das führt zu einer hohen Nestakzeptanz. Schmutz- und Knickeier kommen so gut wie nicht vor. Bevor der Kippboden das Nest für die Nacht verschließt, rollen alle Eier nach hinten auf das Eierband ab. Die Hennen können nicht im Nest übernachten → keine Verschmutzung, gute Nesthygiene.



NATURA Nova: untere Etage



NAZURA Nova Barn: untere Etage

Untere Etage

In der unteren Etage befinden sich bis zu vier Futterbahnen und bis zu zwei Tränkelinien, die von den Tieren leicht zu erreichen sind. Die Hennen können so ungestört fressen und trinken. Der anfallende Kot wird vom darunter liegenden Kotband aufgenommen und kann optional durch einen Luftkanal getrocknet werden.



Stallgrundfläche ist zu 100 % als Scharrraum nutzbar



Einstreu-Reduziersystem

Scharrraum

Die gesamte Stallgrundfläche ist von den Hennen als Scharrraum nutzbar. Die Beleuchtung unter der Anlage übernimmt unser Lichtrohr FlexLED. Es sorgt für eine gleichmäßige, flackerfreie Ausleuchtung. Besonders unter dem Portal sollte der Scharrraum gut ausgeleuchtet sein. Dadurch wird die Eiablage für die Hennen in diesem Bereich unattraktiv. Unser Einstreu-Reduziersystem (Option) entfernt bei Bedarf ganz automatisch Kot und überschüssige Einstreu. Das sorgt für eine deutliche Staubreduzierung.



NATURA Nova Barn: Die außenliegenden Nester erleichtern dem Farmpersonal die Kontrolle



NATURA Nova Twin: Unter dem Portal gibt es für die Hennen einen großen Scharrraum zum Scharren und Sandbaden

Eierbandantrieb EggTrax

Die Übergabeeinheit EggTrax sorgt für eine sichere und schonende Übergabe der Eier vom

Längsband (Nest) zum angeschlossenen Eiersammelsystem, egal, um welches System



Standard-Eierbandantrieb



Übergabeeinheit mit Spanndrähten aus Edelstahl (optional)

Eierlängsbänder

Die außenliegenden Eierlängsbänder sichern dem Farmpersonal eine gute Zugänglichkeit und einfache Kontrolle der Nester und Eierlängsbänder. Die Abdeckung schützt die Eier zuverlässig vor Staub.

Die NATURA Nova Barn ist als Reihensystem bestens an verschiedene Gebäudebreiten anpassbar.



Blick auf das Eierband

es sich dabei handelt. Der verstärkte Antrieb arbeitet mit 2,6 m/min und ist für unterschiedliche Eierbandbreiten lieferbar.

EggTrax hat folgende Vorteile:

- ✓ die integrierte Eierbandbürste sorgt für saubere Bänder;
- ✓ die mit einem Griff herausnehmbare Übergabeeinheit ermöglicht eine gründliche Reinigung mit dem Hochdruckreiniger;
- ✓ spannbare Drähte aus Edelstahl (optional) sorgen für eine sanfte Übergabe der Eier, gleichzeitig können Federn, Staub und Windeier durch die Drähte hindurch fallen;
- ✓ Anti-Sprungfinger sorgen dafür, dass die Eier kontrolliert auf das Querband gelangen.



Eierlängssammlung mittels Steilförderern



Elevator

Eiersammlung

Wir können Ihnen verschiedene Eiersammelsysteme anbieten. Dazu gehören Steil- und Stabförderer sowie Elevatoren. Steilförderer werden vor allem dann eingesetzt, wenn es nur wenig Platz zwischen Nest und Quersammlung gibt. Außerdem hat man eine nur minimale Anzahl an Übergabepunkten bis zur Quersammlung und damit einen schonenden Eiertransport.

Elevatoren eignen sich besonders für Mehrebenen-Ställe oder wenn eine automatische Systemeiersammlung installiert ist, da die Eier dann von mehreren Ebenen mit einem Elevator abgesammelt werden können.



Manuelle Systemeiersammlung



Automatische Systemeiersammlung

Systemeiersammlung

Die Systemeier rollen durch die leichte Neigung des Bodengitters nach außen unter das Anflugblech. Dort liegen sie geschützt bis sie von Hand einfach abgesammelt werden können.

Optional bieten wir unseren Kunden auch eine automatische Systemeiersammlung an.



Automatische Systemeiersammlung



Übergabe der Systemeier zum Elevator



Entmistungsentsatz bei der NATURA Nova

Entmistungsentsatz

Auch vom Entmistungsentsatz aus sind die Volieren NATURA Nova und NATURA Nova Barn über Treppen, die zum Kontrollgang führen, sehr gut zugänglich.

Der Kotschacht ist durch robuste Vorhänge geschlossen und bildet einen sauberen Abschluss der Voliere im Bereich der Entmistung.

Wintergarten – allmählicher Übergang vom Stall ins Freiland

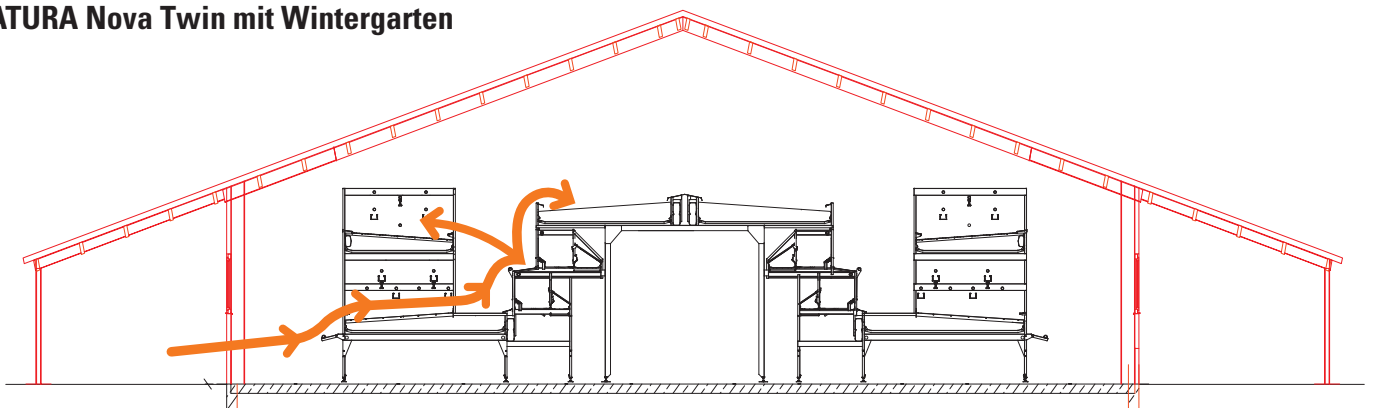
Wintergärten ermöglichen den Hennen den allmählichen Übergang vom Stall ins Freiland. Vor allem bei schlechtem Wetter haben die Tiere so die Möglichkeit nach draußen zu

gelangen. Über eine Rollgardine bietet der Wintergarten Schutz vor Regen, Sturm oder auch Kälte.

Durch den gestuften asymmetrischen Aufbau

aller NATURA Nova-Anlagen und dem damit verbundenen leichten Zugang in die Voliere ist sie für den Einsatz in der Bio- und Freilandhaltung bestens geeignet.

NATURA Nova Twin mit Wintergarten

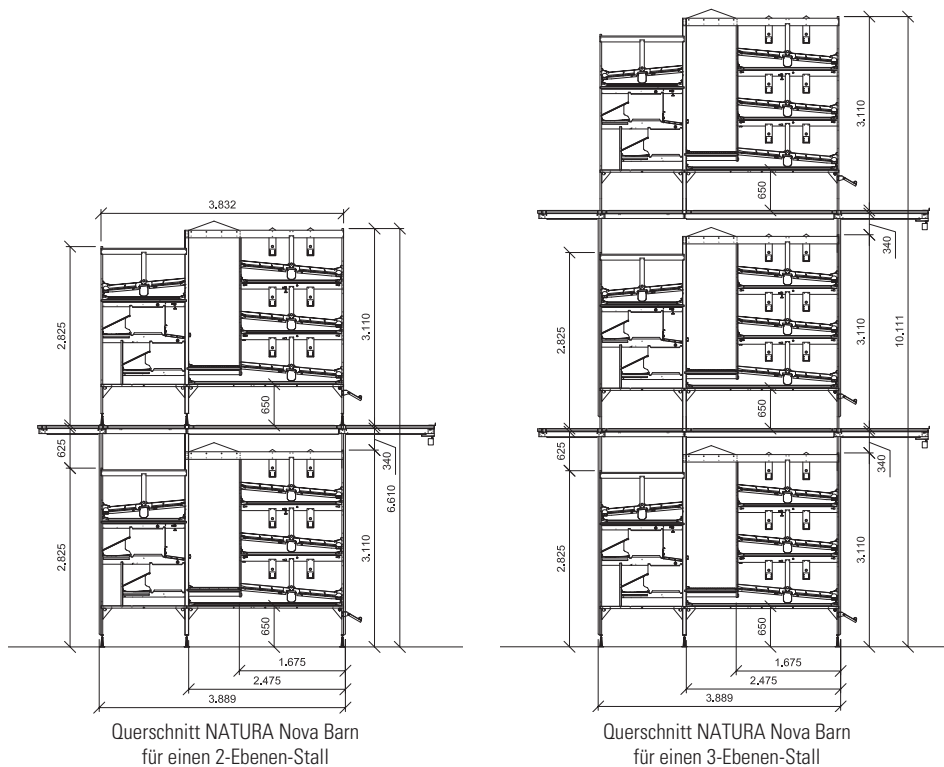


Die Hennen erreichen alle Funktionsbereiche sehr einfach durch kurze Sprünge



- ✓ Der Wintergarten bietet den Hennen auch bei schlechtem Wetter die Möglichkeit zusätzlichen Scharrraum zu nutzen.
- ✓ Ein Betonboden verhindert den unkontrollierten Nährstoffeintrag in den Boden.
- ✓ Die einfache und gründliche Reinigung des Wintergartens nach dem Durchgang sorgt für mehr Hygiene.
- ✓ Beschäftigungsangebote für die Tiere, wie beispielsweise Sandbadekisten oder unser PickPuck, der gleichzeitig auch den Schnabelabrieb fördert, können sowohl im Wintergarten als auch im Stall installiert werden.

NATURA Nova Barn für Mehr-Ebenen-Ställe mit Zwischendecke



NATURA Nova Barn ist für Mehr-Ebenen-Ställe bestens geeignet und wird von Big Dutchman mit integrierter Zwischendecke angeboten. Diese kann aus Filmsperrholz oder aus Kunststoff bestehen. So steht auf allen Ebenen die gesamte Stallgrundfläche als Nutzfläche zur Verfügung. Beide BD-Zwischendecken kommen ohne zusätzliche Längsträger aus. Das verbessert die Zuluftführung unterhalb der Decke deutlich, da sie ungehindert an der Decke entlang strömen kann. Zwei- und Drei-Ebenen-Ställe gehören bei uns bereits zum Standard. Auf Anfrage sind auch vier Ebenen möglich.



Die weiße und glatte Unterseite der Kunststoff-Platten ermöglicht den ungehinderten Zuluftstrom in Stallquerrichtung

Vorteile der Kunststoff-Decke

- ✓ die Platten bestehen aus Polypropylen → 100 % wasserbeständig, die Nassreinigung ist problemlos möglich;
- ✓ die auf Maß gefertigten Platten sparen Montagezeit, da kein Zuschneiden auf der Baustelle notwendig ist;
- ✓ die weiße Unterseite sorgt für eine gleichmäßigere Lichtverteilung in der unteren Ebene;
- ✓ rundum komplett geschlossene Kunststoff-Platten → gute und sichere Reinigung.

Richtiges Beleuchtungskonzept für optimale Lichtverteilung im Stall

Ein gut abgestimmtes Lichtprogramm ist die Voraussetzung dafür, dass die Hennen am Abend in der Voliere übernachten und nicht im Scharraum. Deshalb sollte am Abend zuerst das Licht unter der Voliere ausgehen, dann die seitliche Gangbeleuchtung und zuletzt das Deckenlicht zusammen mit dem Licht in der Anlage. Das trägt in erheblichem Maße dazu bei, Bodeneier zu vermeiden. Wir empfehlen

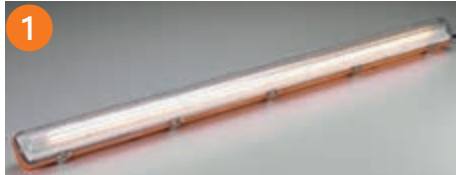
deshalb den Einsatz folgender energiesparender LED-Leuchten als Gangbeleuchtung, die alle von 0 bis 100 % dimmbar sind:

- 1 LED-Wannenleuchte, Quereinbau
- 2 Lichtrohr FlexLED HO, Längseinbau
- 3 OneLite/DuoLite, wahlweise mit unterschiedlichen LED-Boards lieferbar
- 4 Flächenleuchte AuroraLED, wahlweise mit

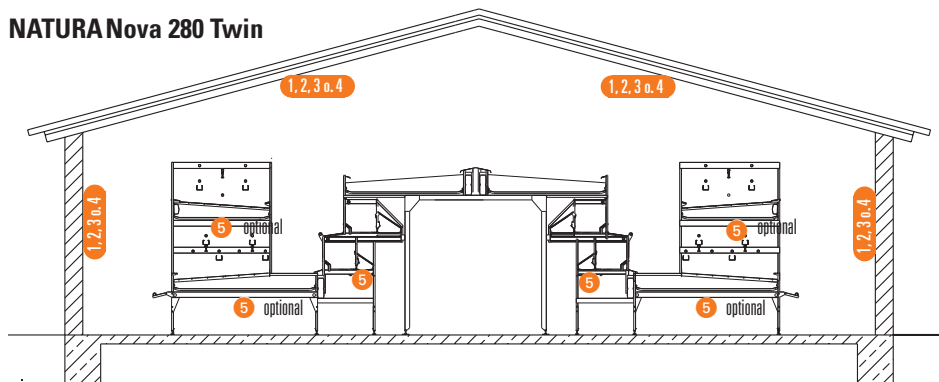
unterschiedlichen LED-Boards lieferbar, Quereinbau

Als Beleuchtung in der Voliere ist unser Lichtrohr FlexLED verbaut, das ebenfalls von 0 bis 100 % dimmbar ist:

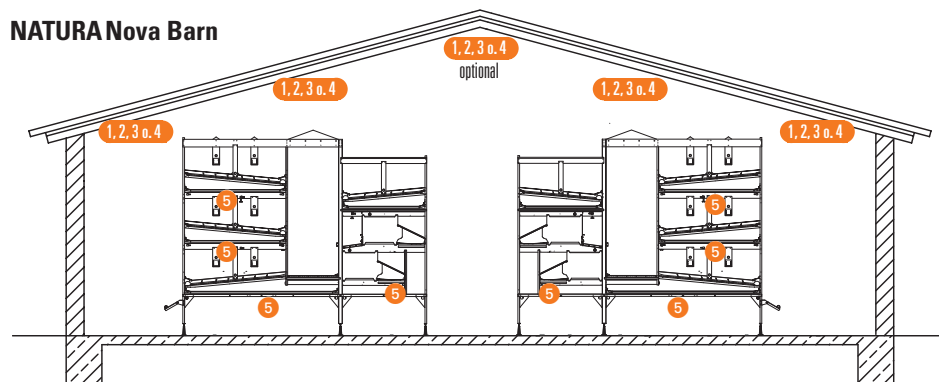
- 5 FlexLED, wahlweise mit unterschiedlichen LED-Boards lieferbar.



NATURA Nova 280 Twin



NATURA Nova Barn



Big Dutchman.

Europa, Mittlerer Osten & Afrika:
Big Dutchman International GmbH
 Postfach 1163 · 49360 Vechta, Deutschland
 Tel. +49(0)4447 801-0 · Fax -237
 big@bigdutchman.de
 www.bigdutchman.de

USA: Big Dutchman, Inc.

Tel. +1 616 582 4000 · bigd@bigdutchmanusa.com
 www.bigdutchmanusa.com

Brasilien: Big Dutchman (Brasil) Ltda.

Tel. +55 16 2108 5310 · bdbbr@bigdutchman.com.br
 www.bigdutchman.com.br

Russland: 000 "Big Dutchman"

Tel. +7 495 229 5161 · big@bigdutchman.ru · www.bigdutchman.ru

Asien-/Pazifikregion: BD Agriculture (Malaysia) Sdn. Bhd.

Tel. +60 3 334 83 555 · bdasia@bigdutchman.com · www.bigdutchman.com

China: Big Dutchman (Tianjin) Livestock Equipment Co., Ltd.

Tel. +86 10 6476 1888 · bdcnsales@bigdutchman.com
 www.bigdutchmanchina.com