



Big Dutchman®



NATURA Step & NATURA Step XL

die tiergerechten Volierensysteme
für Legehennen in Boden-, Freiland- und Biohaltung

NATURA Step & NATURA Step XL

die Stufenvolieren mit hoher Akzeptanz und guter Erreichbarkeit für die Legehennen

Big Dutchman verfügt über mehr als 35 Jahre Erfahrung in der Volierenhaltung. Den daraus resultierenden Wissensvorsprung setzen wir konsequent in Kundennutzen um.

Unter dem Namen NATURA haben wir Voliersysteme im Programm, die das Thema Tierwohl bei gleichzeitiger Beachtung von Funktionalität und Effizienz klar in den Mittelpunkt stellen. In unseren Volieren finden sich die Legehennen gut zurecht, sie können ihre natürlichen Verhaltensweisen ausleben und ihre Eier in ein perfekt gestaltetes Nest legen. Seit nunmehr 20 Jahren hat sich unser **Konzept "Step"** bestens bewährt, was uns aber nicht von der Aufgabe entbindet, es ständig weiterzuentwickeln und zu optimieren. Dies geschieht zum einen in enger Zusammenarbeit mit unseren Kunden. Zum anderen stehen wir im ständigen Austausch mit namhaften Zuchtunternehmen, um dem züchterischen Fortschritt bei den Legerassen Rechnung zu tragen. Dabei haben wir nicht nur die Voliere selbst im Blick, sondern auch so wichtige Faktoren wie das richtige Beleuchtungskonzept für eine optimale

Lichtverteilung oder das jeweils am besten geeignete Ventilationskonzept. NATURA Step und NATURA Step XL sind vielseitig einsetzbar. Ob Boden- oder Freilandhaltung, ob konventio-

nell oder biologisch, ob kleiner oder großer Stall – mit unseren NATURA Step-Volieren haben Sie immer das richtige Konzept für eine tiergerechte und erfolgreiche Eierproduktion.



Legehennen in Biohaltung in der tierfreundlichen Voliere NATURA Step

Wichtige Merkmale der NATURA Step und Step XL

- ✓ unterschiedlich breite Etagen ergeben einen gestuften Aufbau → die Tiere können alle Funktionsbereiche gut erreichen, vor allem die integrierte Nestebene;
- ✓ gute Zugänglichkeit der Voliere und des Nests für Mensch und Tier → einfache Nestkontrolle;
- ✓ die Nippeltränke direkt vor dem Nest erhöht zusätzlich die Nestakzeptanz;
- ✓ durch die Kombination von Sektionen mit

- Nest und Durchgang lässt sich die benötigte Nestfläche optimal an die Besatzdichte anpassen;
- ✓ die Rückwand ist am Nesteingang aushängbar → das ermöglicht eine gründliche Reinigung des Nests nach dem Durchgang;
- ✓ automatische Sammlung von Systemeiern (Option);
- ✓ großes Nutzflächenangebot sorgt für eine gute Stallauslastung, insbesondere bei

- der NATURA Step XL;
- ✓ zwei Kotbandebenen sorgen dafür, dass der überwiegende Kotanteil aus dem Stall transportiert wird → weniger Ammoniakgehalt in der Stallluft, bessere hygienische Bedingungen;
- ✓ vollwertige Funktion auch als Einzelreihe;
- ✓ die gesamte Stallgrundfläche wird als Scharraum genutzt;
- ✓ optional mit Luftkanal lieferbar.

Integrierte Aufstiegshilfe

Die integrierte Aufstiegshilfe, auch als „Hop and Turn“ bezeichnet, ist ein entscheidender Vorteil unserer beiden Volierentypen NATURA Step und Step XL.

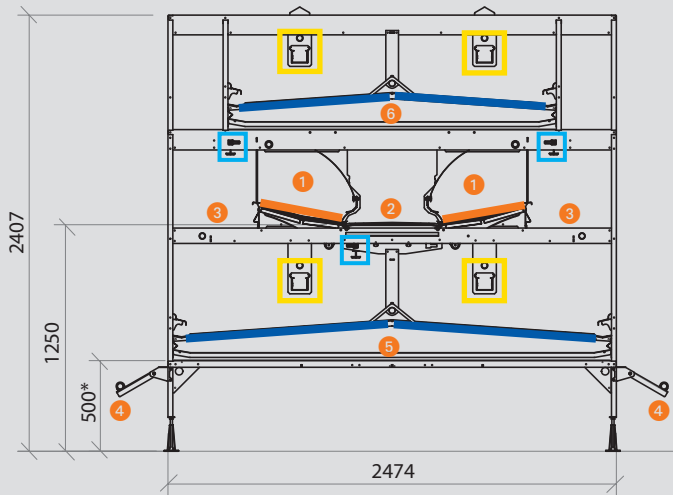
Hop and Turn:

- ✓ erleichtert den Hennen den Wechsel zwischen den Etagen;
- ✓ ist in Längs- und Querrichtung nutzbar;
- ✓ behindert nicht die Nestkontrolle.

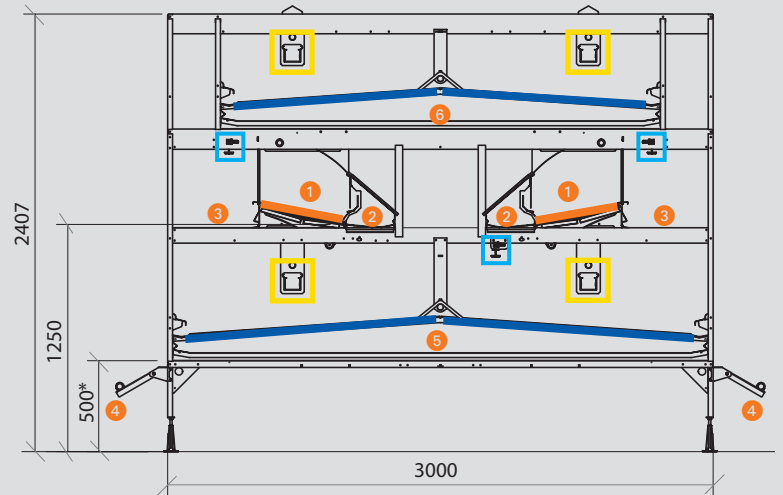


Anlagenquerschnitte und Anordnung der einzelnen Elemente

NATURA Step 24-18

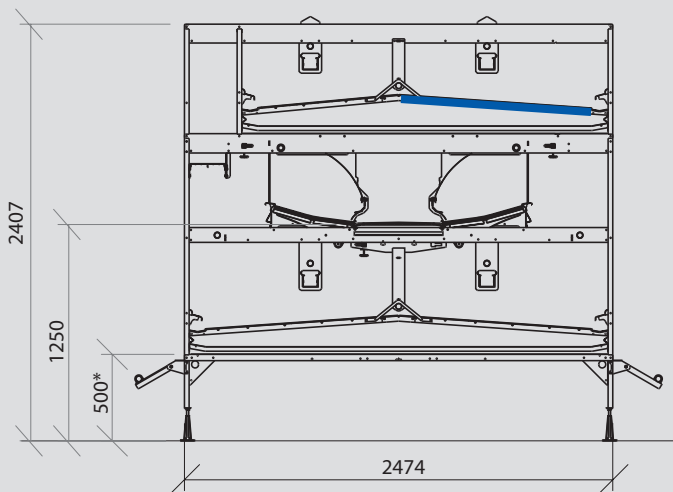


NATURA Step XL 30-24



BEIDSEITIG GESTUFT FÜR MAXIMALE TIERBEWEGUNG

NATURA Step 24-21



EINSEITIG GESTUFT FÜR MEHR NUTZFLÄCHE

Legende

- 1 Legenest
- 2 Eierlängsband
- 3 Drahtboden vor dem Nest
- 4 Anflugstange
- 5 erste Kotbandebene
- 6 zweite Kotbandebene

Die Anordnung der einzelnen Aktivitätszonen animiert die Hennen, sich im System zu bewegen.

- Nestfläche
- Wasser
- Futter
- Nutzfläche

Mögliche Optionen

- integrierte Aufstiegshilfen „Hop and Turn“
- zusätzliche Anflugstangen
- Rampen zum Auf- und Absteigen
- Luftkanal
- zusätzliche Futterbahnen
- zusätzliche Sitzstangen
- * auch mit einer Höhe von 650 mm unter der Anlage lieferbar
- NATURA Step XL ist auch mit der 8 cm tieferen HD-Nestvariante und zwei Eierbändern 450 bzw. 400 mm breit lieferbar

alle Maße in mm



Ständerfuß

Unsere neu entwickelten vollständig kunststoffummantelten Ständerfüße sind stabil, korrosionsfrei und reinigungsfreundlich.

Anflugblech

Unsere Anflugbleche bieten den Tieren durch ihre Formgebung optimalen Halt, mehr Sicherheit und Sitzkomfort. Sie werden von den Tieren stark beansprucht und müssen daher hohen Belastungen standhalten. Durch die Beschichtung mit einer Zn-Al-Mg-Legierung gewährleisten wir hohen Korrosionsschutz und die Ammoniakbeständigkeit in diesem Bereich.





Oberste Etage als Ruhezone mit zwei Futterbahnen in der NATURA Step

Ruhezone

Die oberste Etage dient als Ruhezone. Sie ist mit Futterbahnen und Sitzstangen ausgestattet. Je nach Tierbesatz können optional zusätzliche Futterbahnen installiert werden. Der anfallende Kot wird vom darunter liegenden Kotband aufgefangen und kann optional durch einen mittig installierten Luftkanal zusätzlich getrocknet werden.



Colony-Familiennest in der NATURA Step XL

Colony-Familiennest

In beiden Volieren ist unser Colony-Familiennest integriert. Der leichte Zugang, die weiche Nestmatte und der zweigeteilte Kippboden zeichnen dieses Nest aus. Das führt zu einer hohen Nestakzeptanz. Schmutz- und Knickeier kommen so gut wie nicht vor. Bevor der Kippboden das Nest für die Nacht verschließt, rollen alle Eier nach hinten auf das Eierband ab. Die Hennen können nicht im Nest übernachten → keine Verschmutzung, gute Nesthygiene.



Untere Etage in der NATURA Step mit Futter- und Wasserversorgung

Untere Etage

In der unteren Etage befinden sich eine Tränke- und zwei Futterbahnen. Hier können die Hennen ungestört fressen. Für die Beleuchtung wird unser Lichtrohr FlexLED eingesetzt. Es sorgt für eine gleichmäßige, flackerfreie Ausleuchtung. Der anfallende Kot wird vom darunter liegenden Kotband aufgenommen und kann durch einen mittig installierten Luftkanal (Option) zusätzlich getrocknet werden.



Junghennen drei Wochen nach der Einstallung

Scharrraum

Die gesamte Stallgrundfläche ist von den Hennen als Scharrraum nutzbar. Für die Beleuchtung unter der Anlage kommt unser Lichtrohr FlexLED zum Einsatz. Es sorgt auch hier für eine gleichmäßige, flackerfreie Ausleuchtung. Dadurch wird eine Eiablage in diesem Bereich sehr unattraktiv für die Hennen. Unser Einstreu-Reduziersystem entfernt bei Bedarf ganz automatisch überschüssige Einstreu. Das sorgt für eine deutliche Staubreduzierung.



Eiersammlung mit Hilfe eines Steilförderers und automatischer Systemeiersammlung über einen Elevator



Eiersammlung

Wir können Ihnen eine Vielzahl verschiedener Eiersammelsysteme anbieten. Dazu gehören Steil- und Stabförderer, Elevatoren und Liftsysteme.

Steilförderer kommen vor allem dann zum Einsatz, wenn zwischen Nest und Quersammlung nur wenig Platz vorhanden ist. Elevatoren eignen sich besonders für 2-Ebenen-Ställe oder wenn eine automatische Systemeiersammlung installiert ist, da die Eier dann von zwei Etagen abgesammelt werden müssen.



Manuelle Systemeiersammlung



Automatische Systemeiersammlung

Systemeiersammlung

Im Anlagenstandard rollen die Systemeier durch die leichte Neigung des Bodengitters nach außen unter das Anflugblech. Dort liegen sie geschützt bis sie von Hand einfach abgesammelt werden.

Optional bieten wir unseren Kunden auch eine automatische Systemeiersammlung an.



Zentrales 500 mm breites Eier-Längsband in der NATURA Step

Zentrales Eier-Längsband

Das gelochte 500 mm breite Eier-Längsband sorgt durch den hohen Lochanteil für saubere Eier und für eine gute Stabilität der Eier auf dem Band. Ein speziell integrierter Luftspalt (in der NATURA Step optional) bietet den Hennen die Möglichkeit den Kopf aus dem Nest zu strecken, falls es im Nest mal zu voll werden sollte.



Zwei getrennte Eier-Längsbänder sorgen für einen sicheren Transport der Eier in der NATURA Step XL

Zwei Eier-Längsbänder

Die NATURA Step XL ist mit zwei Eierlängsbändern ausgestattet. In Verbindung mit dem 8 cm tieferen Nest Colony HD empfehlen wir zwei Eierbänder mit einer Breite von jeweils 400 mm, bei Verwendung des Nestes Colony2+ sind sogar 450 mm möglich.

Die verlängerte Nestrückwand dient gleichzeitig als Eierkanalabdeckung. So sind die Eier vor Staub und eventueller Verschmutzung durch das zurücklaufende Kotband geschützt.

Eierbandantrieb EggTrax

Die Übergabeeinheit EggTrax sorgt für eine sichere und schonende Übergabe der Eier vom Längsband (Nest) zum angeschlossenen Eiersammelsystem, egal, um welches System es sich dabei handelt. Der verstärkte Antrieb arbeitet mit 2,6 m/min und ist für unterschiedliche Eierbandbreiten lieferbar.

EggTrax hat folgende Vorteile:

- ✓ die integrierte Eierbandbürste sorgt für saubere Bänder;
- ✓ die mit einem Griff herausnehmbare Übergabeeinheit ermöglicht eine gründliche Reinigung mit dem Hochdruckreiniger;
- ✓ spannbare Drähte aus Edelstahl (optional)

sorgen für eine sanfte Übergabe der Eier, gleichzeitig können Federn, Staub und Windeier durch die Drähte hindurch fallen;

- ✓ Anti-Sprungfinger sorgen dafür, dass die Eier kontrolliert auf das Querband gelangen.



Standard-Eierbandantrieb



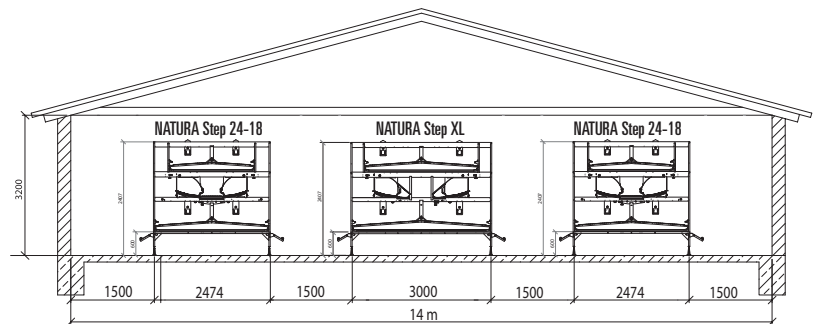
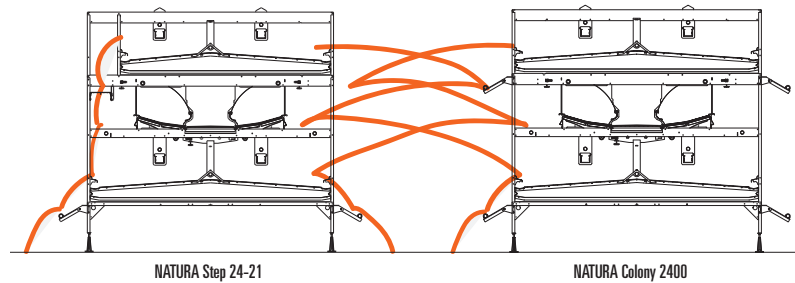
Übergabeeinheit mit Spanndrähten aus Edelstahl (optional)



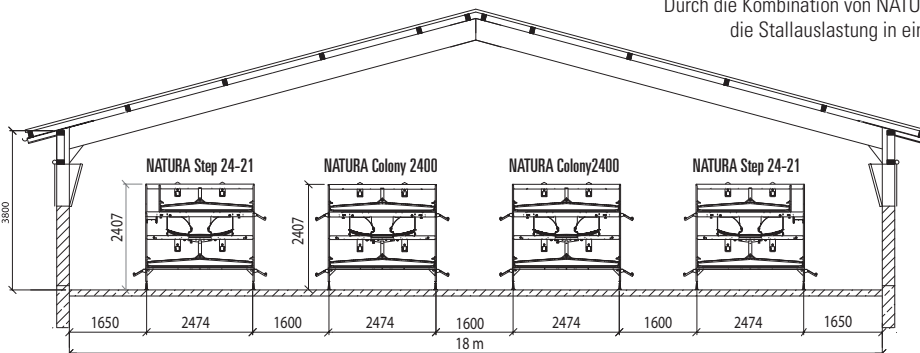
Eierbandantrieb für geteiltes Eierband

Optimale Stallauslastung durch Kombination unserer Volierentypen

Legt der Kunde Wert auf eine möglichst hohe Stallauslastung, können die verwandten Systeme NATURA Step, NATURA Step XL und NATURA Colony 2400 untereinander kombiniert eingesetzt werden. NATURA Colony 2400 verfügt über zwei gleich breite Kotbandebenen. Um den Hennen das Wechseln zwischen den Etagen so einfach wie möglich zu machen, sollten zusätzliche Anflugstangen installiert werden. Außerdem können die Hennen von der benachbarten NATURA Step oder Step XL die NATURA Colony-Reihe erreichen.



Durch die Kombination von NATURA Step 24-18 und NATURA Step XL lässt sich die Stallauslastung in einem 14 Meter breiten Stall optimieren



Durch die Kombination von NATURA Step 24-21 und NATURA Colony 2400 lässt sich die Stallauslastung in einem 18 Meter breiten Stall optimieren

Eine Erhöhung der Anlage um maximal 150 mm erleichtert die Tierkontrolle sowie die Reinigung nach dem Durchgang und ermöglicht auch eine bessere Ausleuchtung des Scharrraums unter der Anlage, sofern die Stallhöhe dies zulässt.

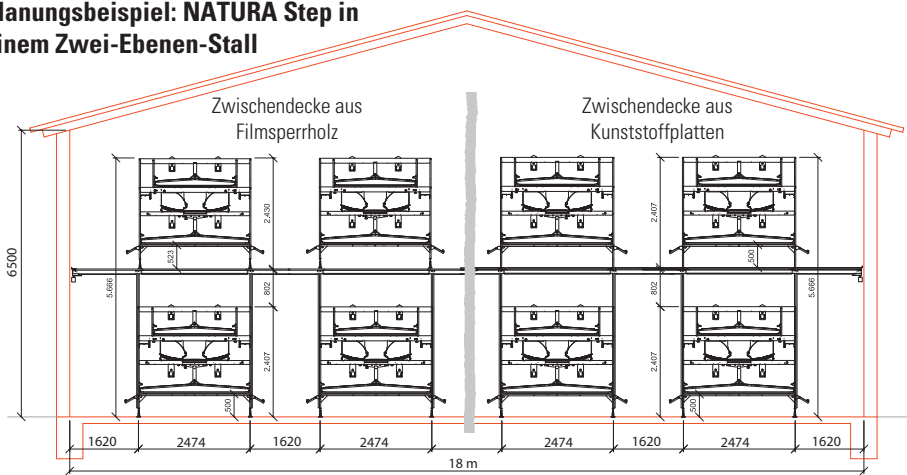
Mehr-Ebenen-Stall mit Zwischendecke

NATURA Step und NATURA Step XL sind für Mehr-Ebenen-Ställe bestens geeignet und werden von Big Dutchman mit integrierter Zwischendecke angeboten. Diese kann aus Filmsperrholz oder aus Kunststoff sein. So

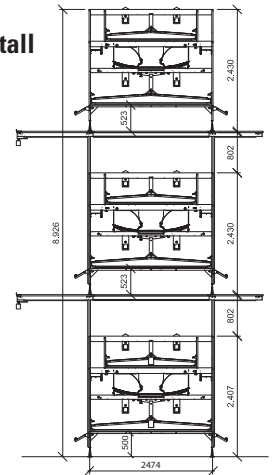
steht auf allen Ebenen die gesamte Stallgrundfläche als Nutzfläche zur Verfügung. Beide BD-Zwischendecken kommen ohne zusätzliche Längsträger aus. Das verbessert die Zuluftführung unterhalb der Decke deutlich,

da sie ungehindert an der Decke entlang strömen kann. Zwei- und Drei-Ebenen-Ställe gehören bei uns bereits zum Standard. Auf Anfrage sind auch vier Ebenen möglich.

Planungsbeispiel: NATURA Step in einem Zwei-Ebenen-Stall



Querschnitt Drei-Ebenen-Stall



Die weiße und glatte Unterseite der Kunststoff-Platten ermöglicht den ungehinderten Zuluftstrom in Stallquerrichtung

Vorteile der Kunststoff-Decke

- ✓ die Platten bestehen aus Polypropylen → 100 % wasserbeständig, die Nassreinigung ist problemlos möglich;
- ✓ die auf Maß gefertigten Platten sparen Montagezeit, da kein Zuschneiden auf der Baustelle notwendig ist;
- ✓ die weiße Unterseite sorgt für eine gleichmäßigere Lichtverteilung in der unteren Ebene;
- ✓ rundum komplett geschlossene Kunststoff-Platten → gute und sichere Reinigung.

Wintergarten – allmählicher Übergang vom Stall ins Freiland

Ein Wintergarten oder Kaltscharrraum ist ein überdachter mit Windschutznetzen abgetrennter Auslauf, der den Legehennen in der Freilandhaltung bei Sturm und Regen einen

geschützten Bereich bietet. Er sollte mit geeignetem Scharrmaterial eingestreut sein und kann mit zusätzlichem Beschäftigungsmaterial, wie Sandbadekästen oder Sitzstangen aus-

gestattet sein. Durch Auslaufklappen können die Hennen vom Stall in den Wintergarten und weiter ins Freiland gelangen.



Wintergarten – in der Biohaltung mit Trenntüren ausgestattet

- ✓ durch die Überdachung bietet der Wintergarten den Hennen auch bei schlechtem Wetter die Möglichkeit zusätzlichen Scharrraum zu nutzen;
- ✓ ein Betonboden verhindert den unkontrollierten Nährstoffeintrag in den Boden;
- ✓ einfache und gründliche Reinigung des Wintergartens nach dem Durchgang sorgt für mehr Hygiene.

Richtiges Beleuchtungskonzept für optimale Lichtverteilung im Stall

Ein passgenaues Beleuchtungskonzept trägt wesentlich zum Erfolg im Stall bei. Wir empfehlen deshalb den Einsatz folgender energiesparender LED-Leuchten, die mittels Lichtprogramm gut aufeinander abgestimmt arbeiten.

Als Gangbeleuchtung bieten wir Ihnen folgende von 0 bis 100 % dimmbare LED-

Leuchten an:

- 1 LED-Wannenleuchte, Quereinbau
- 2 Lichtrohr FlexLED HO, Längseinbau
- 3 Flächenleuchte AuroraLED, wahlweise mit unterschiedlichen LED-Boards lieferbar, Quereinbau
- 4 OneLite/DuoLite, wahlweise mit unter-

schiedlichen LED-Boards lieferbar

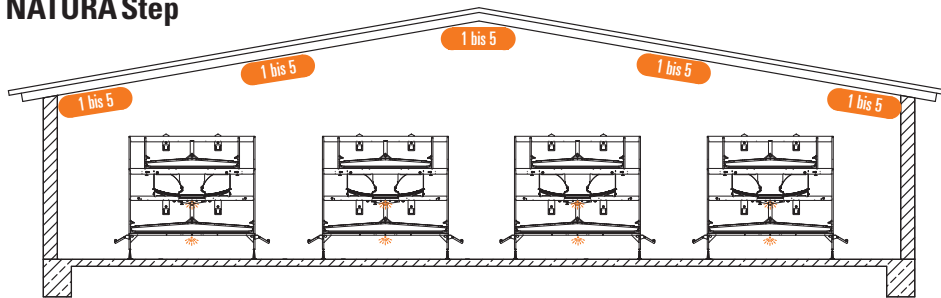
- 5 FlexLED bulb als idealen Ersatz für Ihre Glühbirnen

Als Beleuchtung in der Voliere ist unser Lichtrohr FlexLED verbaut:

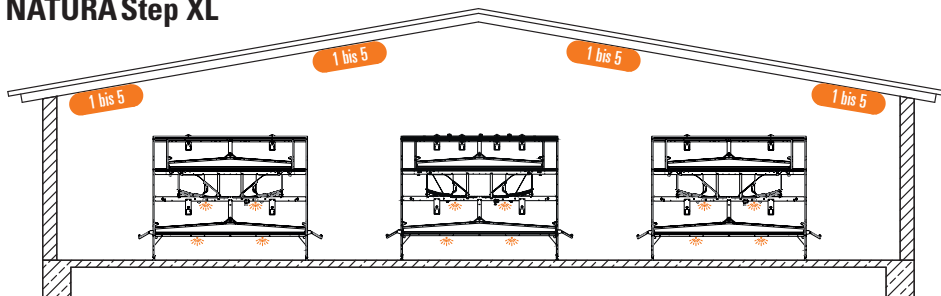
- 6 FlexLED, wahlweise mit unterschiedlichen LED-Boards lieferbar



NATURA Step



NATURA Step XL



Big Dutchman.

Europa, Mittlerer Osten & Afrika:
Big Dutchman International GmbH
 Postfach 1163 · 49360 Vechta, Deutschland
 Tel. +49(0)4447 801-0
 big@bigdutchman.de ·
 www.bigdutchman.de

USA: Big Dutchman, Inc.

Tel. +1 616 582 4000 · bigd@bigdutchmanusa.com
 www.bigdutchmanusa.com

Brasilien: Big Dutchman (Brasil) Ltda.

Tel. +55 16 2108 5300 · bdb@bigdutchman.com.br
 www.bigdutchman.com.br

Russland: 000 "Big Dutchman"

Tel. +7 495 229 5161 · big@bigdutchman.ru · www.bigdutchman.ru

Asien-/Pazifikregion: BD Agriculture (Malaysia) Sdn. Bhd.

Tel. +60 3 334 83 555 · bdasia@bigdutchman.com · www.bigdutchman.asia

China: Big Dutchman (Tianjin) Livestock Equipment Co., Ltd.

Tel. +86 10 5632 0188 · bdcnsales@bigdutchman.com
 www.bigdutchmanchina.com