

Big Dutchman®



NATURA Nova & NATURA Nova Barn

nuestro clásico de bienestar, funcionalidad y eficiencia
para manejo de gallinas ponedoras ecológicas, camperas y de suelo

NATURA Nova & NATURA Nova Barn

la receta del éxito para su instalación de gallinas ponedoras

Big Dutchman tiene a sus espaldas más de 35 años de experiencia de manejo en aviarios. La ventaja resultante en conocimientos implica beneficios directos para el cliente.

En nuestra gama de productos tenemos bajo el nombre NATURA diferentes sistemas de aviarios que se enfocan en el bienestar animal sin olvidar la funcionalidad y la eficiencia. En nuestros aviarios, las gallinas ponedoras se orientan fácilmente, pueden desarrollar sus comportamientos naturales y poner sus huevos en un nidal perfectamente adaptado. Con NATURA Nova y NATURA Nova Barn hemos cumplido con estas exigencias de forma modélica. Aún así, seguimos con la tarea de desarrollar continuamente nuestros sistemas de manejo y de optimizarlos. Esto lo hacemos en estrecha colaboración con nuestros clientes. Además, nos mantenemos en contacto con reputadas empresas de cría, para tener en cuenta la evolución en la crianza de las distintas razas de gallinas ponedoras. Tenemos la vista puesta no solo en el aviario en sí, sino también en el correcto programa de iluminación, para una distribución óptima de la luz, o la climatización más adecuada.

Ambos aviarios son muy versátiles. Tanto para manejo en suelo como campero, convencional o ecológico, en nave pequeña o grande – con

nuestros aviarios usted siempre tiene el diseño correcto para una producción de huevos exitosa y respetuosa con los animales.



Características importantes de NATURA Nova y NATURA Nova Barn

NATURA Nova es el clásico entre los sistemas aviarios. Se caracteriza porque el nidal inferior, el pienso y el agua se encuentran en un mismo nivel. Esta estructura se ha mantenido también en el nuevo desarrollo de NATURA Nova Barn.

- ✓ las gallinas pueden alcanzar el nidal fácilmente → elevada aceptación del nidal;
- ✓ el pasillo de conexión elevado lo utiliza el personal de la granja para el control diario

- de animales → buena visibilidad;
- ✓ con la estructura escalonada, los animales pueden moverse a saltitos entre las diferentes áreas funcionales para descansar, comer, beber o poner huevos;
- ✓ la superficie básica de la nave es al 100% zona de escarbar → mucha libertad de movimiento para las gallinas;
- ✓ la gran superficie útil ofrecida, sobre todo en Nova Barn, facilita una buena ocupación de la nave;

- ✓ las cintas situadas bajo los pisos reciben la mayor parte del estiércol y lo transportan fuera de la nave → menos contenido de amoníaco en el aire de la nave, mejores condiciones higiénicas;
- ✓ las gallinas jóvenes se acostumbran rápido tras el alojamiento → es fácil acceder al pienso y al agua;
- ✓ en la fase inicial, el aviario puede abrirse fácilmente.



Pie de puntal

Nuestros nuevos pies de puntal, revestidos completamente de plástico, son robustos, libres de corrosión y de fácil limpieza.

Chapa aseladero

Gracias a su diseño, nuestras chapas de aseladero ofrecen a los animales un soporte óptimo, mayor seguridad y confort. Los animales las someten a un gran uso y por eso deben soportar elevadas cargas. Gracias al revestimiento con una aleación de Zn-Al-Mg garantizamos elevada protección ante la corrosión y elevada resistencia al amoníaco en esta zona.



Secciones transversales del sistema y disposición de cada elemento

Ofrecemos NATURA Nova con diversidad de modelos bien pensados. En función de la altura, el ancho y la superficie útil de la nave, disponemos de diferentes tipos de aviarios:

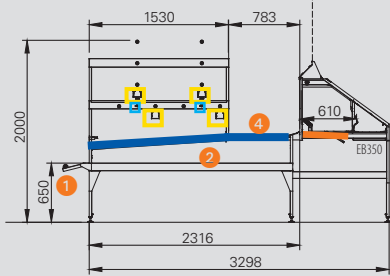
- NATURA Nova 270 1p (un piso)
- NATURA Nova 270 2p (dos pisos)

- NATURA Nova 284
- NATURA Nova Barn
- NATURA Nova 280 Twin

Las diferencias son principalmente la altura y el ancho del sistema, el número de niveles de cinta de estiércol y el número de filas de

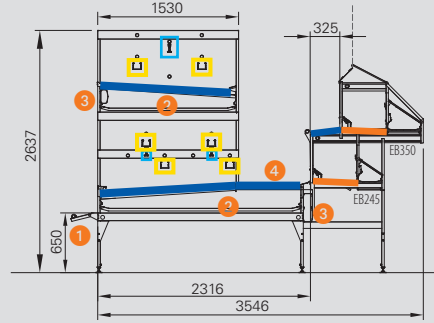
nidales. NATURA Nova Twin consiste en dos filas NATURA Nova. Al formar un portal, las gallinas disponen de mucha zona para escarbar.

NATURA Nova 270 1p



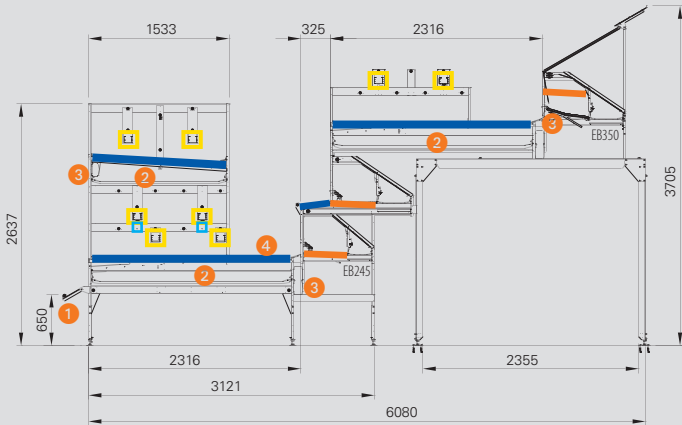
Apto para naves bajas

NATURA Nova 270 2p



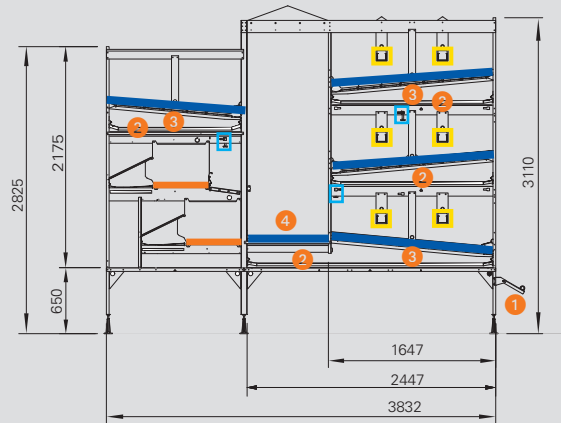
Apto para el manejo ecológico con jardín de invierno

NATURA Nova 284



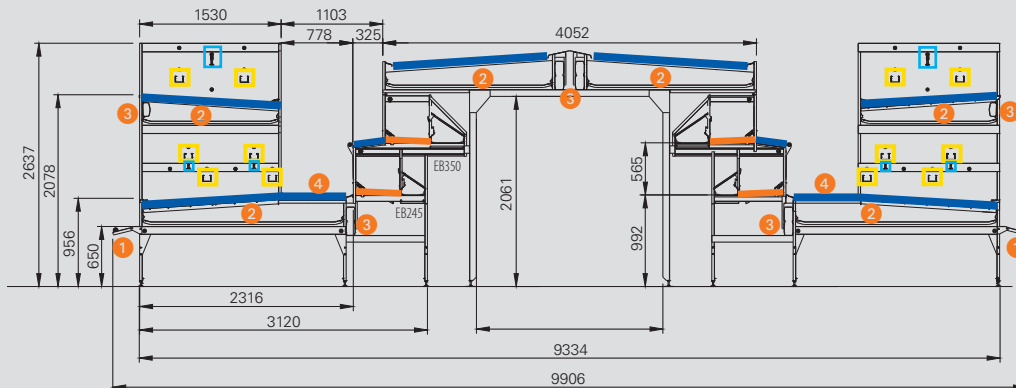
Apto para naves anchas de manejo ecológico y campero

NATURA Nova Barn



Apto para naves anchas de manejo ecológico y campero

NATURA Nova 280 Twin



Apto para naves con manejo en suelo y campero, donde el jardín de invierno no cuenta como superficie útil

Leyenda

- ➊ Ayuda para aproximación
- ➋ Conducto de aire (opción)
- ➌ Nivel de cinta de estiércol
- ➍ Pasillo de conexión y control

La disposición de cada zona funcional anima a las gallinas a moverse dentro del sistema.

- Superficie nidal
- Agua
- Pienso
- Superficie útil

Todas las medidas en mm



NATURA Nova: piso superior como zona de descanso

Zona de descanso

El piso superior sirve de zona de descanso. Está equipado con líneas de alimentación y aseladeros. Según la densidad de ocupación de animales, se puede instalar una línea de alimentación adicional.

Los excrementos producidos son interceptados por la cinta de estiércol situada por debajo y se pueden secar mediante un conducto de aire (opción).



El nidal comunitario Colony permite una tranquila puesta de huevos en ambos aviaros

Nidal comunitario Colony

Ambos aviaros disponen de nuestro nidal comunitario Colony. Este nidal se caracteriza por el cómodo acceso, su esterilla mullida y el suelo basculante dividido en dos. Así se consigue una elevada aceptación del nidal. Raro es el caso de encontrar huevos sucios y agrietados.

Por la noche el suelo basculante cierra el nidal, pero antes todos los huevos ruedan hacia atrás, a la cinta de huevos. A las gallinas no se les permite pasar la noche en el nidal → sin suciedad, buena higiene.



NATURA Nova: piso inferior



NAZURA Nova Barn: piso inferior

Piso inferior

En el piso inferior puede haber hasta cuatro líneas de alimentación y hasta dos líneas de bebederos, fácilmente accesibles para los animales. Las gallinas pueden comer y beber tranquilamente.

Los excrementos producidos son interceptados por la cinta de estiércol situada por debajo y se pueden secar mediante un conducto de aire (opción).



Suelo de nave: 100 % zona para escarbar



Sistema de reducción de yacija

Zona de escarbar

Las gallinas pueden utilizar toda la superficie de suelo de la nave para escarbar. De la iluminación bajo del sistema se encarga nuestro tubo luminoso FlexLED. Este aporta una luz uniforme y sin parpadeo. La zona de escarbar debería iluminarse especialmente bien bajo el portal. Así, para poner huevos, esta zona deja de ser interesante para las gallinas.

Nuestro sistema de reducción de yacija (opción) elimina automáticamente el estiércol y la yacija sobrante cuando haga falta. Esto permite una reducción significativa de polvo.



NATURA Nova Barn: Los nidales, situados exteriormente, facilitan el control al personal de la granja



NATURA Nova Twin: Bajo el portal, las gallinas disponen de una gran zona para escarbar y bañarse en arena

Unidad motriz de cinta de huevos EggTrax

La unidad de transferencia EggTax procura un traspaso de huevos seguro y cuidadoso desde la cinta longitudinal (nidial) al sistema de reco-

lección de huevos instalado, independientemente de cuál sea. La unidad motriz reforzada trabaja a 2,6 m/min y está disponible para



Unidad motriz de cinta de huevos estándar



Unidad de transferencia con alambres tensados inox (opcional)



Recolección longitudinal de huevos con transportador inclinado



Noria

Cintas longitudinales de huevos

Las cintas longitudinales de huevos, situadas exteriormente, permiten al personal de la granja un buen acceso y un fácil control de nidales y cintas. La cubierta protege los huevos del polvo de forma fiable. NATURA Nova Barn, como sistema de filas, se adapta perfectamente a edificios de diferentes anchuras.



Vistazo a la cinta de huevos

cintas de huevos de diferentes anchos. EggTrax ofrece las siguientes ventajas:

- ✓ el cepillo integrado limpia las cintas de huevos;
- ✓ la unidad de transferencia se puede extraer con un solo movimiento, lo que permite una limpieza a fondo con el limpiador de alta presión;
- ✓ alambres tensados de acero inoxidable (opcionales) procuran una transferencia suave de los huevos y, al mismo tiempo, dejan caer plumas, polvo y huevos sin cáscara entre ellos;
- ✓ las varillas anti-salto consiguen una transferencia controlada de los huevos a la cinta transversal.

Recolección de huevos

Podemos ofrecerle diferentes sistemas de recolección de huevos. A ellos pertenecen transportadores, inclinados y de varillas, y norias. Los transportadores inclinados se instalan cuando hay poco espacio entre el nidial y la recolección transversal. Además, los mínimos puntos de transferencia hasta la recolección transversal permiten un transporte cuidadoso.

Las norias están indicadas especialmente para naves de varios niveles o cuando hay una recolección automática de huevos extraviados, donde también hay huevos en varios niveles, que se pueden retirar con noria.



Recolección manual de huevos extraviados



Recolección automática de huevos extraviados

Recolección de huevos extraviados

Por la leve inclinación de la malla de suelo, los huevos extraviados ruedan hacia afuera, bajo la chapa aseladero. Allí, están protegidos hasta que se puedan recopilar fácilmente a mano.

De forma opcional, ofrecemos a nuestros clientes un sistema de recolección automática de huevos extraviados.



Recolección automática de huevos extraviados



Transferencia de huevos extraviados a la noria



Conjunto final de retirada de estiércol en NATURA Nova

Conjunto final de retirada de estiércol

El acceso a los aviarios NATURA Nova y NATURA Nova Barn es muy sencillo también desde el conjunto final de retirada de estiércol, con escaleras que llevan al pasillo de control.

El foso de estiércol está cerrado por cortinas robustas y forma una terminación limpia del aviario en la zona de retirada de estiércol.

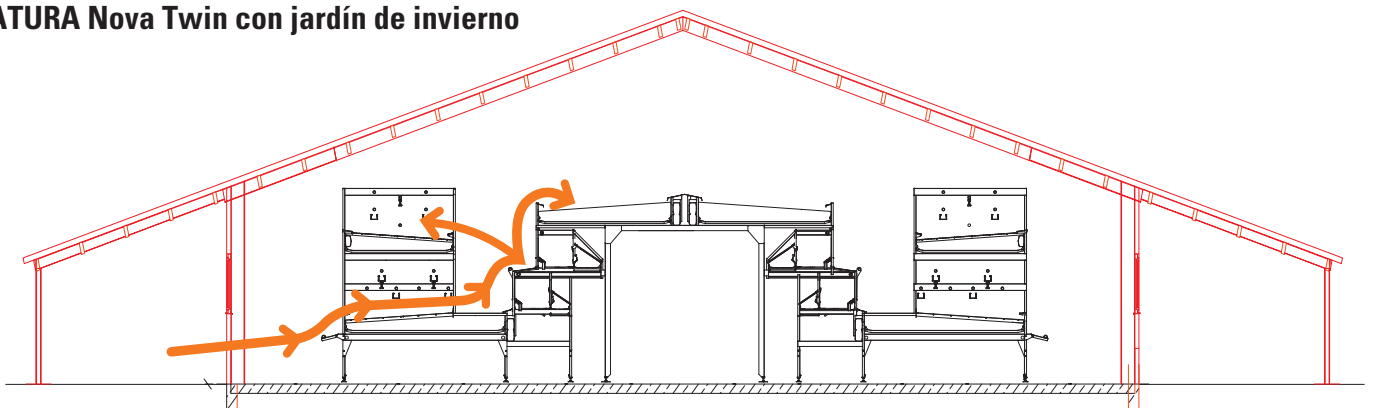
Jardín de invierno – transición gradual de la nave al aire libre

Los jardines de invierno permiten que las gallinas transiten paulatinamente entre la nave y el campo abierto. Especialmente cuando hace mal tiempo, los animales tienen

la posibilidad de salir fuera de la nave. El jardín de invierno ofrece protección contra lluvia, tormenta o frío gracias a una persiana enrollable.

Con su estructura escalonada y asimétrica, que permite un fácil acceso al aviario, todos los sistemas NATURA Nova son idóneos para el manejo ecológico y alternativo campero.

NATURA Nova Twin con jardín de invierno

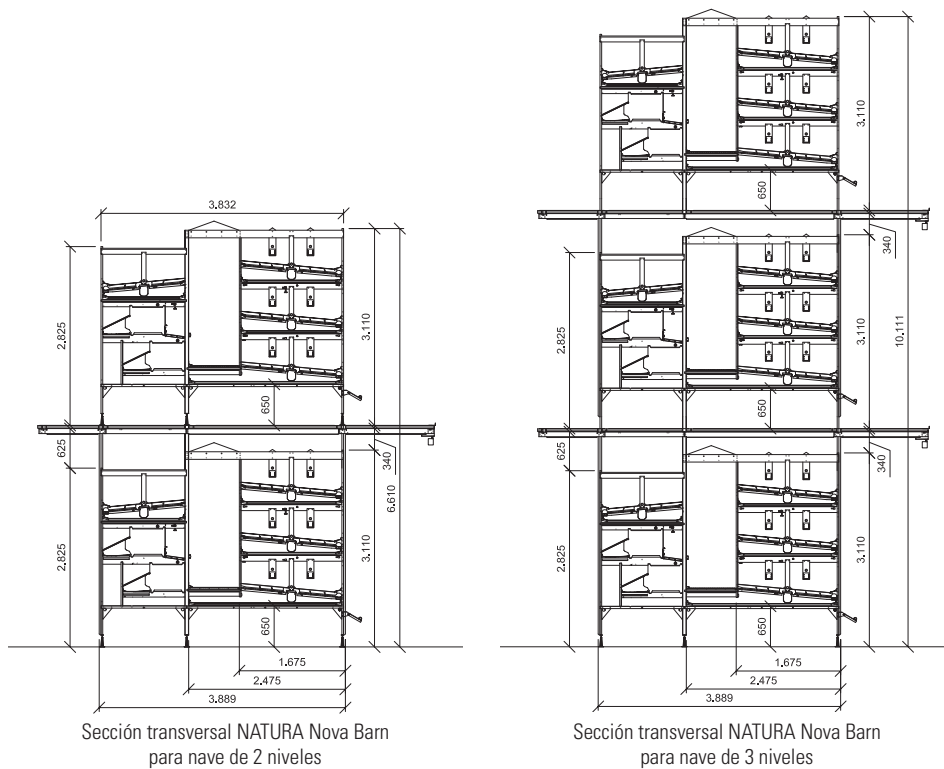


Las gallinas alcanzan fácilmente todas las áreas funcionales con pequeños saltos.



- ✓ El jardín de invierno ofrece a las gallinas una zona extra para escarbar, incluso con mal tiempo;
- ✓ Un suelo de hormigón evita la entrada incontrolada de nutrientes hasta el suelo de la nave.
- ✓ La limpieza fácil y profunda del jardín de invierno después de un lote aumenta la higiene.
- ✓ Tanto en el jardín de invierno como en la nave se pueden instalar materiales de entretenimiento para los animales, como cajones para baño de arena o nuestro PickPuck, que también facilita la fricción natural del pico.

NATURA Nova Barn para naves de varios niveles con techo intermedio



NATURA Nova Barn es ideal para naves de varios niveles y Big Dutchman lo ofrece con techo intermedio integrado. Este puede fabricarse en madera laminada contrachapada o en material sintético. Así, se dispone de toda la superficie básica de la nave como área útil en cada uno de los niveles. Ambos tipos de techos intermedios BD pueden instalarse sin largueros adicionales. Esto mejora claramente la conducción de aire de entrada bajo el techo, porque el aire puede fluir sin trabas. Naves de dos o tres niveles son ya estándar para nosotros. También son posibles cuatro niveles, si se solicita.



La cara inferior blanca y lisa de las placas sintéticas permite el flujo transversal del aire entrante sin obstaculizarlo

Ventajas del techo sintético

- ✓ las placas son de polipropileno → 100 % resistentes al agua, limpieza húmeda sin problemas;
- ✓ las placas, fabricadas a medida, ahorran tiempo de montaje porque no requieren recortes al ser instaladas;
- ✓ la cara inferior blanca de las placas permite una distribución más uniforme de la luz en el nivel inferior;
- ✓ placas sintéticas completamente cerradas → limpieza adecuada y segura.

Correcto programa de iluminación para óptima distribución de luz en nave

Un programa de iluminación armonizado es un requisito para conseguir que las gallinas por la noche duerman en el aviario y no en la zona de escharbar. Por eso, al llegar la noche se recomienda apagar primero la luz situada bajo el aviario, después la iluminación lateral del pasillo y por último la luz del techo junto con la luz del sistema. Así se evitan en gran medida los huevos de piso. Por ello recomendamos el

uso de las siguientes luces LED, de ahorro energético, como iluminación de pasillo. Todas presentan intensidad regulable de 0 a 100 %:

- 1 luminaria estanca LED, montaje transversal
- 2 tubo luminoso FlexLED HO, montaje longitudinal
- 3 OneLite/DuoLite, disponible con diferentes placas LED

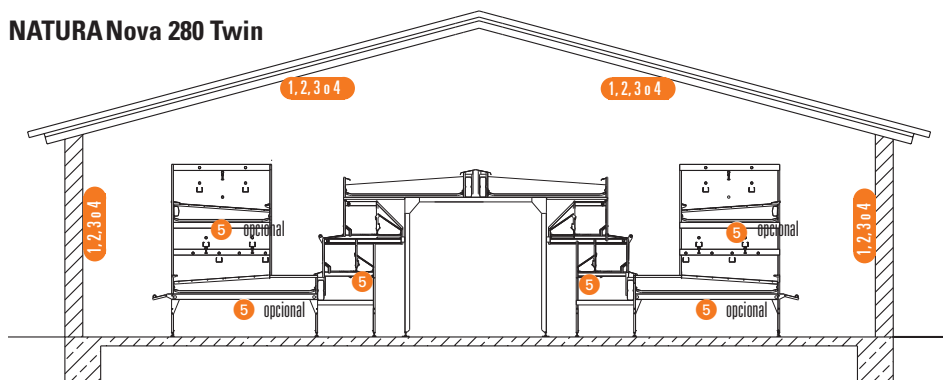
- 4 luminaria para superficies AuroraLED, disponible con diferentes placas LED a elegir, montaje transversal

Como iluminación en el aviario se instala nuestro tubo luminoso FlexLED, que también tiene intensidad regulable entre 0 y 100 %:

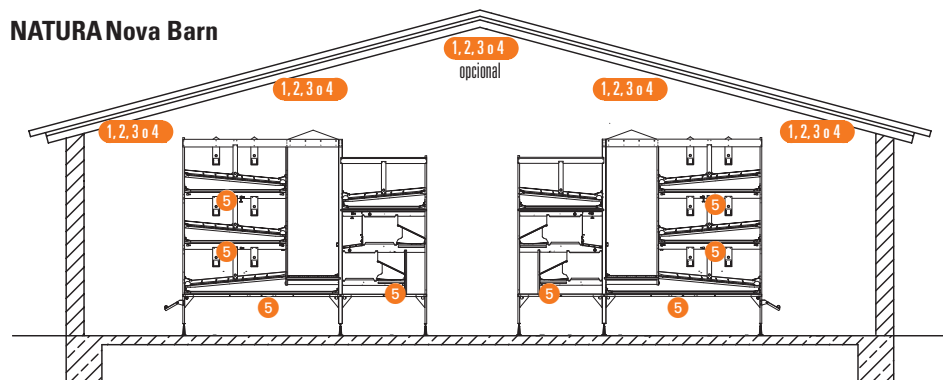
- 5 FlexLED, disponible con diferentes placas LED.



NATURA Nova 280 Twin



NATURA Nova Barn



Big Dutchman

Europa, Oriente Próximo & África
Big Dutchman International GmbH
 P.O. Box 1163 · 49360 Vechta, Alemania
 Tel. +49(0)4447 801-0 · Fax -237
 big@bigdutchman.de
 www.bigdutchman.de

EE. UU.: Big Dutchman, Inc.

Tel. +1 616 582 4000 · bigd@bigdutchmanusa.com
 www.bigdutchmanusa.com

Brasil: Big Dutchman (Brasil) Ltda.

Tel. +55 16 2108 5310 · bdbbr@bigdutchman.com.br
 www.bigdutchman.com.br

Rusia: 000 "Big Dutchman"

Tel. +7 495 229 5161 · big@bigdutchman.ru · www.bigdutchman.ru

Región Asia/Pacífico: BD Agriculture (Malaysia) Sdn. Bhd.

Tel. +60 3 334 83 555 · bdasia@bigdutchman.com · www.bigdutchman.com

China: Big Dutchman (Tianjin) Livestock Equipment Co., Ltd.

Tel. +86 10 6476 1888 · bdcnsales@bigdutchman.com
 www.bigdutchmanchina.com