



# Big Dutchman®



## **NATURA Step & NATURA Step XL**

les volières conformes aux besoins des poules pondeuses élevées  
au sol, en plein air et bio

# NATURA Step & NATURA Step XL

## des volières à étages bien acceptées par les poules pondeuses et facilement accessibles

Big Dutchman possède plus de 35 ans d'expérience dans le domaine de l'élevage en volière. Comparé à d'autres constructeurs, le savoir-faire de Big Dutchman est donc très avancé et les clients en bénéficient pleinement.

Sous l'appellation NATURA, nous proposons une volière qui place le bien-être animal ainsi que la fonctionnalité et le rendement au cœur des préoccupations. Dans nos volières, les poules pondeuses s'orientent facilement, peuvent avoir un comportement naturel et pondre leurs œufs dans un pondoir parfaitement conçu. Depuis plus de 20 ans, notre concept « Step » fait ses preuves, ce qui ne nous empêche cependant pas de continuer à le développer et à l'optimiser. Ceci est effectué en étroite coopération avec nos clients. En outre, nous entretenons des échanges constants avec des entreprises d'élevage renommées afin de toujours prendre en compte le progrès de l'élevage concernant les races pondeuses. Nous ne considérons pas seulement la volière elle-même, mais aussi des facteurs importants comme l'éclairage qui assure une répartition

optimale de la lumière ou le système de ventilation approprié à chaque situation. NATURA Step et NATURA Step XL sont polyvalents. Qu'il s'agisse d'un élevage au sol ou en plein air, bio ou conventionnel,

dans un grand ou un petit bâtiment, avec nos volières NATURA Step, vous disposez toujours du bon concept pour votre production d'œufs réussie et respectant les besoins des animaux.



Pondeuses en élevage bio dans la volière NATURA Step conforme aux besoins des animaux

### Principales caractéristiques de NATURA Step et NATURA Step XL

- ✓ les étages de largeurs différentes permettent une construction décalée → les animaux peuvent facilement atteindre toutes les zones de fonctions, notamment celle avec le pondoir intégré ;
- ✓ l'accessibilité à la volière et au pondoir est parfaite, aussi bien pour les hommes que pour les animaux → il est facile d'effectuer des visites de contrôle du pondoir ;
- ✓ l'abreuvoir pipette placé directement devant le pondoir renforce son acceptation par les poules pondeuses ;
- ✓ en associant des sections comportant pondoir et couloir, la surface du pondoir nécessaire s'adapte de manière optimale à la densité d'occupation ;
- ✓ le panneau arrière peut être retiré au niveau de l'entrée du pondoir → cela permet un nettoyage efficace du pondoir après le passage du lot ;
- ✓ ramassage automatique des œufs pondus hors nid (en option) ;
- ✓ la grande surface disponible garantit un bon taux de remplissage du bâtiment, particulièrement dans le cas de NATURA Step XL ;
- ✓ deux tapis à fientes assurent que la majeure partie des fientes est évacuée du bâtiment → réduction du taux d'ammoniac dans l'air, meilleures conditions d'hygiène ;
- ✓ fonctionnement complet également en cas de rangée individuelle ;
- ✓ la totalité de la surface du bâtiment est utilisée en tant que zone de détente ;
- ✓ disponible en option avec une gaine d'air.

### Système intégré de montée

Le système intégré de montée, connu également sous le nom de « Hop and Turn », est un atout décisif de nos deux types de volière NATURA Step et Step XL.

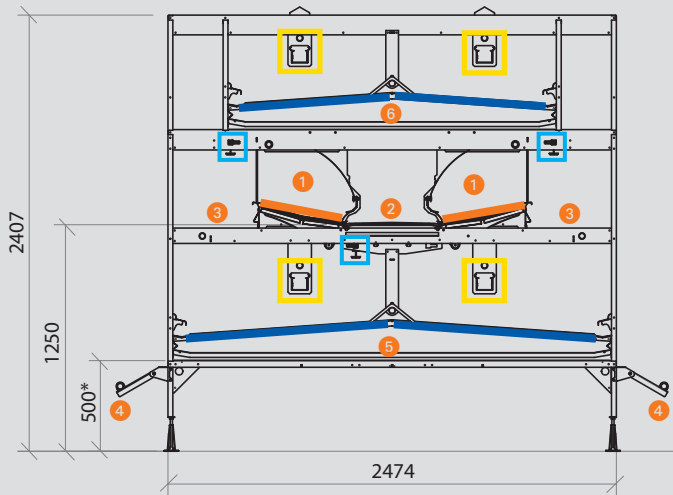
Hop and Turn :

- ✓ facilite le passage des poules entre les étages ;
- ✓ peut être utilisé en position longitudinale et transversale ;
- ✓ n'empêche pas le contrôle du pondoir.

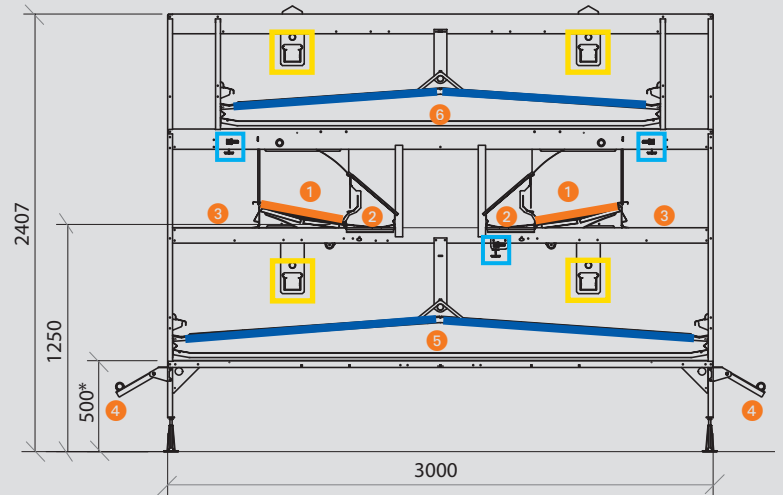


# Coupes transversales et agencement des modules

## NATURA Step 24-18

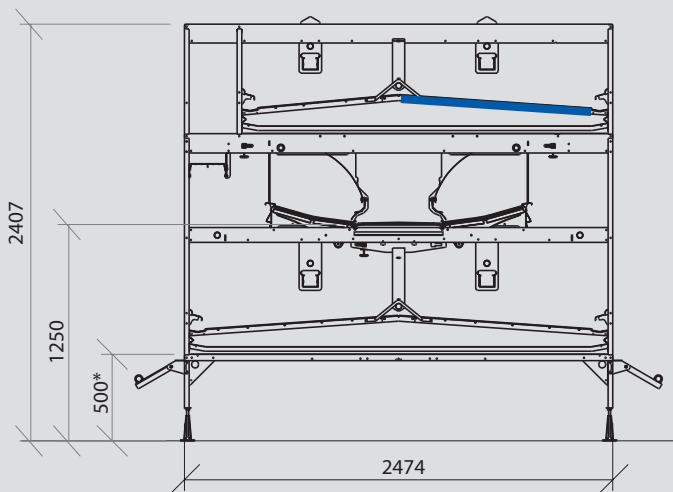


## NATURA Step XL 30-24



DEUX CÔTÉS DÉCALÉS POUR UNE MOBILITÉ MAXIMALE DES ANIMAUX

## NATURA Step 24-21



UN CÔTÉ DÉCALÉ POUR AUGMENTER LA SURFACE DISPONIBLE

### Légende

- 1 Pondoir
- 2 Bande longitudinale
- 3 Sol grillagé devant le pondoir
- 4 Barre d'approche
- 5 Premier niveau de tapis à fientes
- 6 Deuxième niveau de tapis à fientes

L'agencement des différentes zones d'activités incite les poules à se déplacer dans le système.

- Surface du pondoir
- Eau
- Aliments
- Surface utilisable

### Options possibles

- systèmes intégrés de montée « Hop and Turn »
- barres d'approche supplémentaires
- rampes pour monter et descendre
- gaine d'air
- lignes d'alimentation supplémentaires
- perchoirs supplémentaires
- \* aussi disponible avec une hauteur de 650 mm sous le système
- NATURA Step XL est aussi disponible avec la version de pondoir HD de 8 cm de profondeur de plus et deux bandes à œufs de 450 ou 400 mm de largeur

toutes les dimensions en mm



### Pied

Nos nouveaux pieds entièrement recouverts d'une gaine en plastique sont stables, résistants à la corrosion et faciles à nettoyer.

### Perchoir en tôle

Nos perchoirs en tôle offrent aux animaux un soutien optimal en raison de leur forme, plus de sécurité et de confort. Ils sont fortement sollicités par les animaux et doivent par conséquent résister aux charges élevées. Le revêtement avec un alliage de Zn, Al et Mg garantit une protection élevée contre la corrosion et la résistance à l'ammoniac dans cette zone.





L'étage supérieur sert de zone de repos avec deux lignes d'alimentation dans NATURA Step

## Zone de repos

L'étage supérieur sert de zone de repos. Il est équipé de lignes d'alimentation et de perchoirs. Selon le nombre d'animaux, il est possible d'installer en option des lignes d'alimentation supplémentaires.

Les fientes tombent sur le tapis à fientes inférieur. Elles peuvent être séchées en sus par une gaine d'air (en option) installée au milieu.



Pondoir collectif Colony dans NATURA Step XL

## Pondoir collectif Colony

Notre pondoir collectif Colony est intégré dans les deux volières. Il se caractérise par sa facilité d'accès, sa natte élastique ainsi que son fond basculant en deux parties. Ainsi, le taux d'acceptation du pondoir est élevé. Il n'y a pratiquement pas d'œufs fêlés et brisés.

Avant que le fond basculant ne ferme le pondoir pour la nuit, tous les œufs sont évacués par l'arrière vers la bande à œufs. Les poules ne peuvent pas passer la nuit dans le pondoir → il n'est pas sali, une bonne hygiène est préservée.



Étage inférieur dans NATURA Step avec l'approvisionnement en aliments et en eau

## Étage inférieur

Dans l'étage inférieur se trouvent deux lignes d'alimentation et une rangée d'abreuvoirs. Les poules peuvent se nourrir sans être dérangées. Comme éclairage, nous proposons notre tube lumineux FlexLED. Il distribue partout une lumière uniforme, sans scintillements.

Les fientes tombent sur le tapis à fientes inférieur. Elles peuvent être séchées en sus par une gaine d'air (en option) installée au milieu.



Poulettes trois semaines après l'entrée

## Zone de détente

Les poules peuvent utiliser toute la surface du bâtiment comme zone de détente. Dans ce cas également, notre tube lumineux FlexLED sert d'éclairage en dessous du système. Il distribue partout une lumière uniforme, sans scintillements. Ainsi, les poules ne sont pas tentées de pondre dans cette zone.

Si nécessaire, notre système de réduction de litière retire automatiquement la litière excédentaire. Une nette réduction de poussières en résulte.



Ramassage des œufs par un convoyeur oblique et ramassage automatique d'œufs pondus hors des nids par un élévateur



## Ramassage des œufs

Nous offrons un très grand nombre de différents systèmes de ramassage des œufs. Il s'agit entre autres de convoyeurs obliques, de convoyeurs à barreaux, d'élévateurs et d'ascenseurs.

Les convoyeurs obliques s'utilisent avant tout quand l'espace entre le pondoir et le dispositif de ramassage transversal est limité. Les élévateurs conviennent en particulier aux bâtiments à deux niveaux ou si un système automatique de ramassage des œufs pondus hors des nids est installé.



Ramassage manuel des œufs pondus hors des nids



Ramassage automatique des œufs pondus hors des nids

## Ramassage des œufs pondus hors des nids

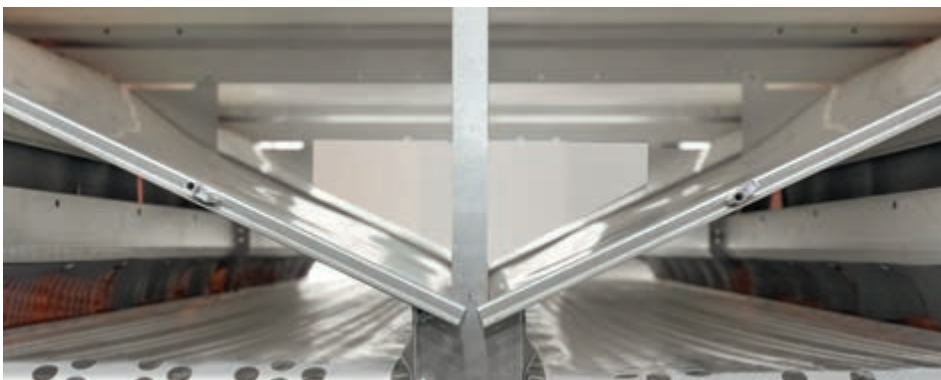
Dans la version standard du système, la légère pente de la grille de fond permet aux œufs pondus hors des nids de rouler vers l'extérieur sous la tôle d'approche. À cet endroit, ils sont à l'abri jusqu'à ce qu'ils soient ramassés à la main. En option, nous proposons aussi à nos clients un système de ramassage automatique des œufs pondus hors des nids.



Bande longitudinale centrale des œufs de 500 mm de largeur dans NATURA Step

## Bande longitudinale centrale

La bande longitudinale à œufs avec ses nombreuses perforations et une largeur de 500 mm assure la propreté des œufs. Elle procure une position très stable des œufs sur la bande. Une ouverture spéciale est intégrée (en option dans NATURA Step) pour donner aux poules la possibilité de sortir leur tête du pondoir au cas où celui-ci serait trop rempli.



Deux bandes longitudinales séparées assurent un transport sûr des œufs dans NATURA Step XL

## Deux bandes longitudinales

NATURA Step XL est équipé de deux bandes longitudinales. En combinaison avec le pondoir de 8 cm de profondeur Colony HD, nous recommandons deux bandes à œufs d'une largeur de chacune 400 mm ; en cas d'utilisation du pondoir Colony2+, il peut même s'agir de 450 mm. Le panneau arrière rallongé du pondoir sert en même temps de couvercle pour canal d'œufs. Les œufs sont ainsi protégés des poussières et salissures éventuelles du tapis à fientes qui revient.

## Entraînement de bande d'œufs EggTrax

L'unité de transfert EggTrax assure un transfert sûr et en douceur des œufs de la bande longitudinale (pondeur) vers le système de ramassage des œufs, quel que soit le dispositif. L'entraînement renforcé avance à 2,6 m/min. Il est disponible pour différentes largeurs de bandes à œufs.

EggTrax offre les avantages suivants :

- ✓ la brosse intégrée aux bandes à œufs garantit leur propreté ;
- ✓ cette unité de transfert peut être retirée d'une seule main. Elle se nettoie intégralement à haute pression ;
- ✓ les fils de tension en acier spécial (en

option) assurent un transfert des œufs en douceur. Ils laissent passer les plumes, la poussière et les œufs mous ;

- ✓ les doigts anti-rebond garantissent que les œufs arrivent de façon contrôlée sur la bande transversale.



Entraînement de bande d'œufs standard



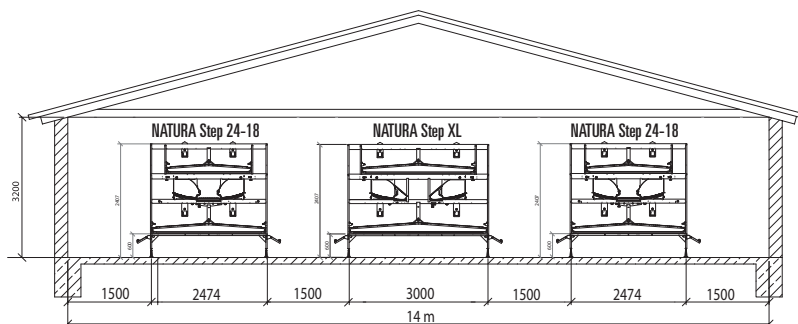
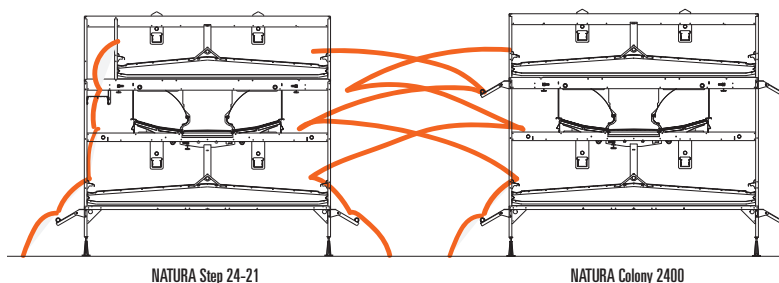
Unité de transfert avec fils de tension en acier Inox (en option)



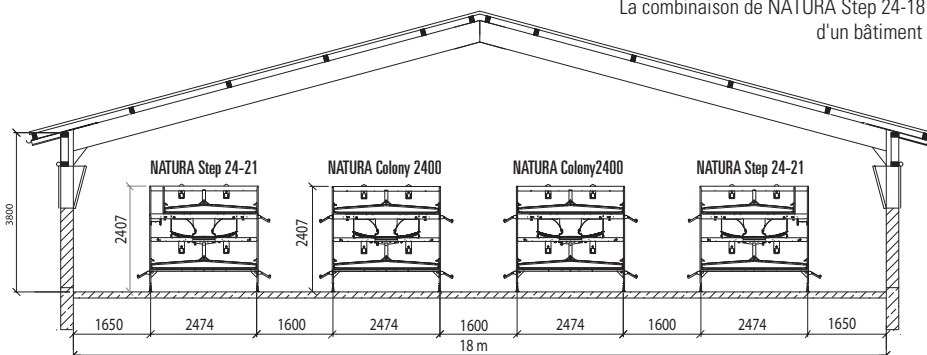
Entraînement pour bande d'œufs en deux parties

## Taux de remplissage optimal du bâtiment par la combinaison des types de volières

Si l'éleveur tient à ce que le remplissage du bâtiment soit aussi élevé que possible, les systèmes NATURA Step, NATURA Step XL et NATURA Colony 2400 peuvent être associés. Le système NATURA Colony 2400 dispose de deux niveaux de tapis à fientes de même largeur. L'installation de perchoirs d'approche supplémentaires permet aux poules de passer le plus facilement possible d'un niveau à l'autre. De plus, les poules peuvent atteindre la rangée NATURA Colony à partir de NATURA Step ou Step XL qui se trouvent à côté.



La combinaison de NATURA Step 24-18 et NATURA Step XL permet d'optimiser l'occupation d'un bâtiment d'une largeur de 14 mètres



La combinaison de NATURA Step 24-21 et NATURA Colony 2400 permet d'optimiser l'occupation d'un bâtiment d'une largeur de 18 mètres

Les systèmes peuvent être rehaussés de 150 mm maximum afin de faciliter le contrôle des animaux ou de procéder à un nettoyage après le départ d'un lot. Cette solution permet également d'améliorer l'éclairage de la zone de grattage.

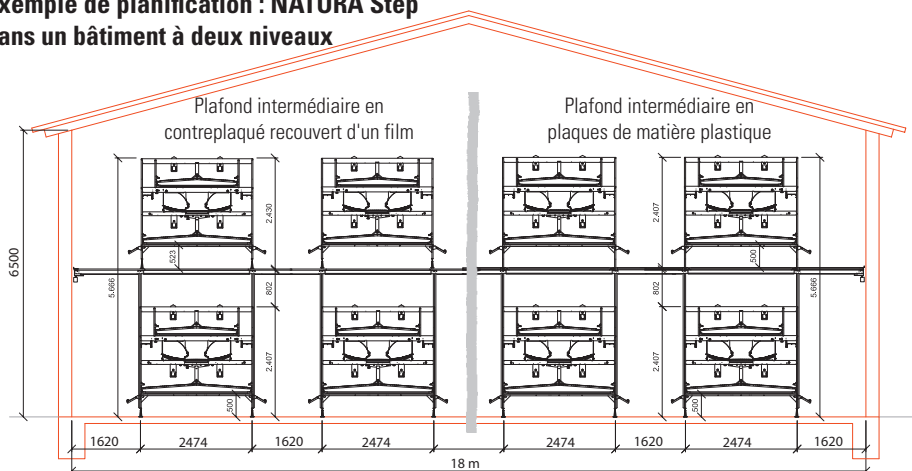
## Bâtiment à plusieurs niveaux avec plafond intermédiaire

NATURA Step et NATURA Step XL sont particulièrement adaptés aux bâtiments à plusieurs niveaux. Big Dutchman les propose aussi avec un plafond intermédiaire intégré. Celui-ci peut être en contreplaqué recouvert

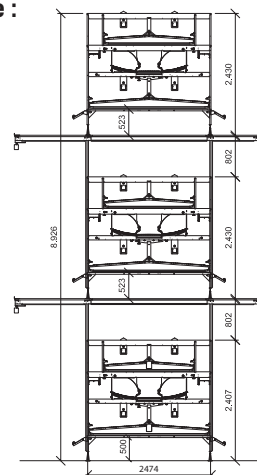
d'un film ou en matière plastique. Ainsi, l'utilisation de toute la surface du bâtiment à tous les niveaux est possible. Les deux plafonds intermédiaires BD n'ont pas besoin de supports longitudinaux supplémentaires.

Ceci améliore nettement le guidage de l'air entrant sous le plafond car l'air peut circuler tout au long du plafond. Des bâtiments à deux et trois niveaux sont déjà la norme chez nous. Sur demande, 4 niveaux sont également possibles.

### Exemple de planification : NATURA Step dans un bâtiment à deux niveaux



### Coupe transversale : Bâtiment à trois niveaux



La partie inférieure blanche et lisse des plaques en plastique permet une entrée d'air libre dans le sens transversal du bâtiment

### Les avantages du plafond en plastique

- ✓ les plaques sont en polypropylène → elles sont 100 % imperméables et se nettoient sans problème à l'eau ;
- ✓ les plaques fabriquées sur mesure permettent d'économiser du temps lors du montage, la découpe sur site n'étant pas nécessaire ;
- ✓ la partie inférieure blanche assure une répartition plus régulière de la lumière au niveau inférieur ;
- ✓ les plaques en plastique ferment complètement l'espace → nettoyage approfondi et sûr.

## Jardin d'hiver – transition graduelle du bâtiment vers le plein air

Un jardin d'hiver ou zone de détente froide est une sortie couverte séparée par des filets brise-vent offrant aux poules pondeuses élevées en plein air une zone protégée en cas

de tempête et de pluie. Le jardin d'hiver doit être recouvert de matériaux de grattage approprié et peut être doté d'accessoires de jeu supplémentaires, tels que des bacs à sable

ou des perchoirs. En passant par les trappes de sortie, les poules peuvent se déplacer du bâtiment au jardin d'hiver et accéder ensuite au plein air.



Jardin d'hiver – équipé de séparations dans l'élevage bio

- ✓ grâce à son toit, le jardin d'hiver offre aux poules une zone de détente supplémentaire, et ce, même en cas de mauvais temps ;
- ✓ le sol bétonné empêche une imprégnation non contrôlée de substances nutritives dans le sol ;
- ✓ le nettoyage simple et efficace du jardin d'hiver après le passage du lot assure une bonne hygiène.

# Une stratégie pour éclairer chaque bâtiment de manière optimale

Un concept d'éclairage sur mesure contribue pour beaucoup au succès de l'élevage dans le bâtiment. Nous recommandons donc l'utilisation des luminaires LED suivants, économiques en énergie et coordonnés par un programme lumineux. Pour l'éclairage du couloir, nous proposons les luminaires LED suivants, à gradation de 0 à 100 % :

1 luminaire à vasque LED, installation

transversale

2 tube lumineux FlexLED HO, installation longitudinale

3 éclairage de surface AuroraLED au choix avec différents composants LED, installation transversale

4 OneLite/DuoLite, au choix avec différents

composants LED

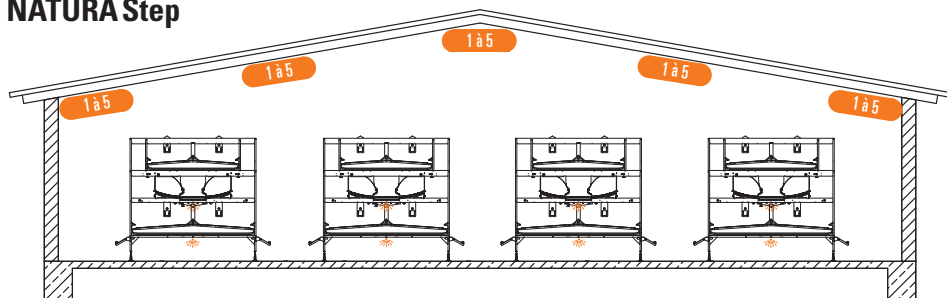
5 FlexLED bulb qui remplace de façon idéale vos anciennes ampoules

Notre tube lumineux FlexLED permet l'éclairage dans la volière :

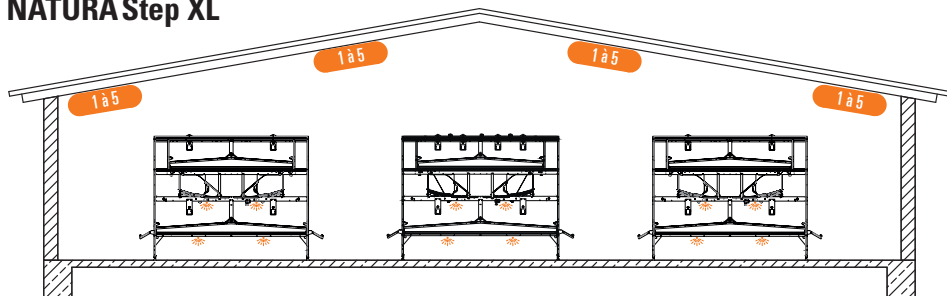
6 FlexLED, au choix avec différents composants LED



## NATURA Step



## NATURA Step XL



**Big Dutchman.**

Europe, Moyen-Orient et Afrique :  
Big Dutchman International GmbH  
Postfach 1163 · 49360 Vechta, Allemagne  
Tél. +49(0)4447 801-0  
big@bigdutchman.de,  
www.bigdutchman.de

États-Unis : Big Dutchman, Inc.

Tél. +1 616 582 4000 · bigd@bigdutchmanusa.com  
www.bigdutchmanusa.com

Brésil : Big Dutchman (Brasil) Ltda.

Tél. +55 16 2108 5300 · bdb@bigdutchman.com.br  
www.bigdutchman.com.br

Russie : 000 "Big Dutchman"

Tél. +7 495 229 5161 · big@bigdutchman.ru · www.bigdutchman.ru

Région Asie / Pacifique : BD Agriculture (Malaysia) Sdn. Bhd.

Tél. +60 3 334 83 555 · bdasia@bigdutchman.com · www.bigdutchman.asia

Chine : Big Dutchman (Tianjin) Livestock Equipment Co., Ltd.

Tél. +86 10 5632 0188 · bdcnsales@bigdutchman.com  
www.bigdutchmanchina.com