



Big Dutchman®



FreshAirFiltration

PPRS-Zuluftfilter für höchste Anforderungen an die Tiergesundheit

FreshAirFiltration

Zulufffiltration gegen den Eintrag von PRRS-Viren

Die Gesunderhaltung Ihrer Tierbestände ist uns ein wichtiges Anliegen. Deshalb haben unsere Fachleute Zuluftfilter entwickelt, die den Eintrag von PRRS-Viren über die Frischluft zuverlässig verhindern.

PRRS: Porzine Reproductive Respiratorische Syndrom – das Schwein, die Fortpflanzung und die Atmung betreffend.

PRRS wird durch ein Virus verursacht, das über die Lunge ins Tier eindringt und Fruchtbarkeitsstörungen bei Sauen sowie Atemwegserkrankungen hauptsächlich bei Ferkeln und Mastschweinen auslöst. Vor allem für Zucht- und Vermehrungsbetriebe sowie für Besamungsstationen ist es deshalb von entscheidender Bedeutung, den Status „PRRSV-negativ“ aufrecht zu erhalten. Aber

auch größere Ferkelerzeuger profitieren, denn PRRSV-freie Ferkel erzielen höhere Erlöse in der Vermarktung.

Big Dutchman bietet Ihnen wirkungsvolle Zuluftfilter an, die den Eintrag von PRRS-Viren wirkungsvoll reduzieren!

Je nach der Zulufführung haben wir unterschiedliche Modelle im Programm: FAF 1500 und APT 20000.

Aufbau und Funktionsweise

Es handelt sich um mechanische Filtersysteme, die vor die jeweiligen Zulufteinlässe montiert werden, um die mit Viren kontaminierten Staubpartikel abzufangen. Die so gefilterte Frischluft wird mit Hilfe eines Ventilators in

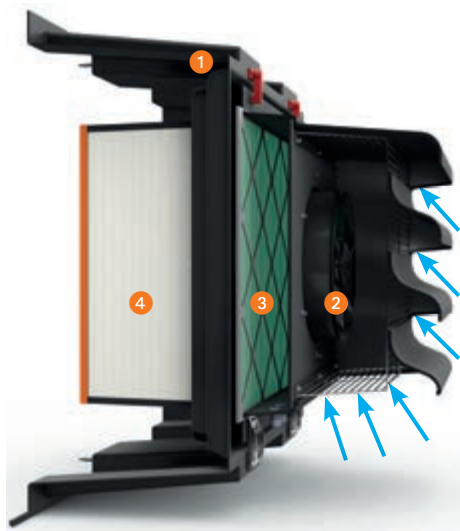
den Stall gedrückt (Überdruckventilation). Neben den PRRS-Viren werden auch andere luftgetragene Aerosole (Influenzaviren oder Mykoplasmen) effektiv aus der Frischluft herausgefiltert. So kann das Risiko einer

Infektion und Reinfektion mit PRRS-Viren deutlich gemindert werden.

Wir haben unterschiedliche Ausführungen lieferbar: für eine dezentrale oder zentrale Zulufführung.

FAF 1500

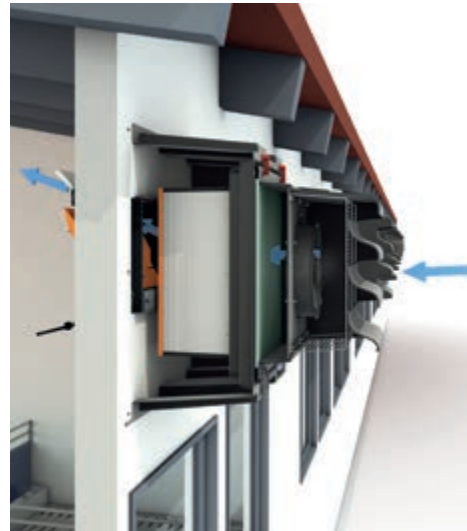
Einsatz bei dezentraler Zulufführung



FAF 1500 – Lufteströmung



FAF 1500 – Hauptfilter



Funktionsschema

Die Filtereinheit FAF 1500 wurde speziell für den Einsatz in Kombination mit den Big Dutchman-Wandventilen der CL 1200-Serie konzipiert. Mit einer Luftleistung von max. 1750 m³/h bei 0 Pa entspricht FAF 1500 der Leistung eines Ventils. Ein Nachrüsten an bestehende Wandventile ist problemlos möglich.

FAF 1500 hat im Wesentlichen folgende Bestandteile:

- ① Gehäuse – besteht aus Kunststoff
- ② energiesparender Ventilator, der von 0 bis 10 V regelbar ist

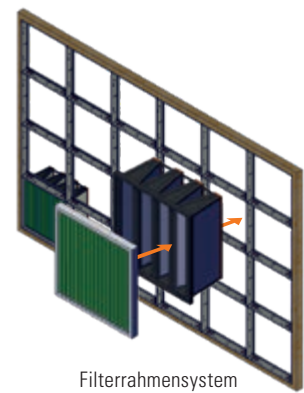
- ③ Vorfilter der Klasse Coarse 65 % gemäß ISO 16890 – besteht aus synthetischem Material und dient der Abscheidung von groben Staubpartikeln. In Abhängigkeit vom Verschmutzungsgrad sollte er alle 6 bis 12 Monate erneuert werden.
- ④ Hauptfilter der Klasse ePM1 80 % gemäß ISO16890 – hält Feinstpartikel bis zu einer Größe von 0,3 µm und die daran anhaftenden PRRS-Viren zurück. Er besteht aus Glasfaser-Material und ist mit der Energieeffizienzklasse A bewertet gemäß Energieklassifizierung nach

Eurovent. In Abhängigkeit vom Verschmutzungsgrad sollte der Hauptfilter alle drei Jahre erneuert werden.

Neben unseren Standardfiltern sind weitere Filterklassen auf Anfrage lieferbar.

Auch für die Tunnelventilation oder bei Einsatz von Deckenventilen haben wir eine passgenaue Lösung. Dann wird entweder ein Filterrahmen vor die Zulufteinlässe, je nach Anwendungsfall vor oder nach dem PadCooling-System, montiert. Oder die Zuluft wird durch die Filterwand in einen „Vorraum“ gedrückt. Von dort wird die gefilterte Frischluft in den Dachraum geleitet und über Deckenventile in die Stallabteile geführt.

In den Filterrahmen werden die Vor- und Hauptfilter werkzeuglos in Federbleche eingeklickt. Das praktische Snap-In-System reduziert den Wartungsaufwand deutlich. Da es sich um ein modulares System handelt, sind die benötigten Filterwände äußerst flexibel in der Größe und damit an jede Stallgröße anpassbar.



Filterrahmensystem

APT 20000

Einsatz bei zentraler Zuluftführung als Über- oder Gleichdruckventilation

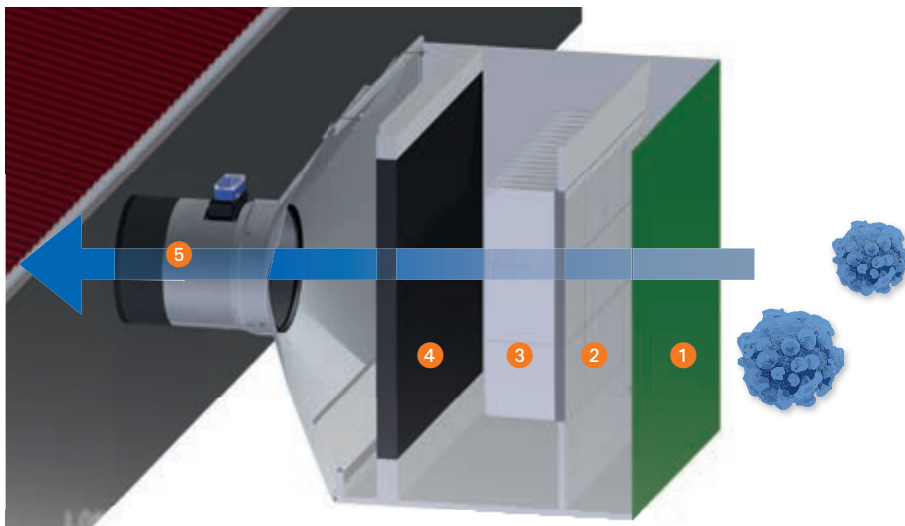


Montage an eine zentrale Zuluftführung



Einsatz in einem Sauenstall für Großelterniere

Bei einer zentralen Zuluftführung wird die gefilterte Frischluft in einen zentralen Luftkanal gedrückt. Bei Bedarf kann diese gleichzeitig gekühlt werden. Von dort gelangt sie entweder über Rieseldecken, Deckenventile oder auch über FAC-Zuluftverteiler in die einzelnen Abteile und zu den Tieren. Aufgrund der Überdruckventilation werden an das Gebäude keine so hohen Anforderungen an die Dichtigkeit gestellt.



Funktionsschema des PRRS-Filtersystems APT 20000 für eine zentrale Zuluftführung

APT 20000 besteht im Wesentlichen aus fünf Bestandteilen:

- 1 Windschutznetz – verhindert den Eintrag von Fremdkörpern und groben Schmutzpartikeln
- 2 Vorfilter der Klasse G4 gem. EN779 – zur Abscheidung von groben Staubpartikeln und den daran anhaftenden PRRS-Viren
- 3 Hauptfilter der Klasse ePM1 80 % gem. ISO16890 – hält Feinstpartikel und die daran anhaftenden PRRS-Viren zurück
- 4 Kühlmodul – die Frischluft wird bei Bedarf gleichzeitig gekühlt
- 5 Lüftungsrohr mit Ventilator und Verschlussklappe

Die Vorteile auf einen Blick

- ✓ der Eintrag von PRRS-Viren über die Zuluft wird wirkungsvoll reduziert;
- ✓ PRRSV-freie Tierbestände weisen bessere biologische Leistungen auf;
- ✓ weniger Sekundärinfektionen in der Ferkelaufzucht und Mast reduzieren den

- Einsatz von Medikamenten;
- ✓ es stehen verschiedene Modelle zur Auswahl, je nach der Art des Zuluftsystems;
- ✓ bei Bedarf ist die gleichzeitige Kühlung der Frischluft möglich (gilt nur für APT 20000);

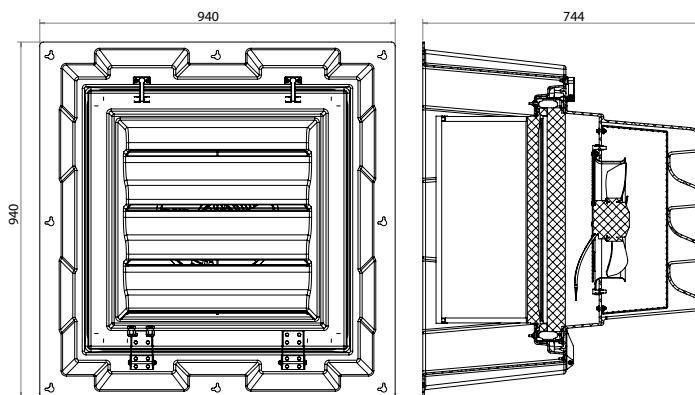
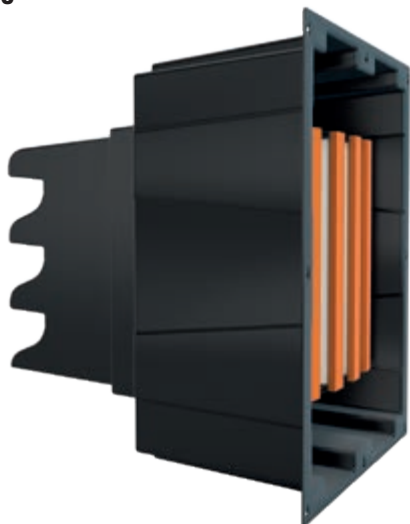
- ✓ der Hauptfilter besitzt und behält über seine gesamte Lebensdauer hinweg die Energieeffizienzklasse A;
- ✓ die Filterkassetten für den Vor- und Hauptfilter lassen sich leicht austauschen;
- ✓ geringer Wartungsaufwand.

Technische Daten und Abmessungen

Typ		FAF 1500	APT 20000
Lufteistung*	m³/h	1750	20 000
Zuluftführung		dezentral	zentral
Überdruckventilation		ja	ja
Kühlung		nein	ja
Abmessungen (L x B x H)	mm	744 x 940 x 940	3220 x 2800 x 2400

* Bei der angegebenen Lufteistung handelt es sich um Werte, die bei sauberen Filtern sowie komplett geöffneten Zuluftelementen ermittelt wurden.

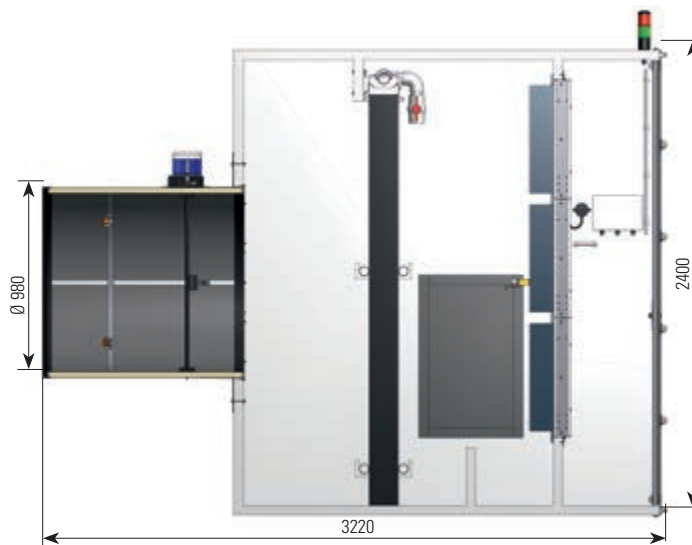
FAF 1500



Lufteistung*

Überdruck Pa	Drehzahl des Ventilators (m³/h)		
	100 %	80 %	60 %
0	1750	1650	1200
+10	1650	1550	1050
+20	1600	1500	1000

APT 20000



Big Dutchman

Europa, Mittlerer Osten & Afrika:
Big Dutchman International GmbH
 Postfach 1163 · 49360 Vechta, Deutschland
 Tel. +49(0)4447 801-0 · Fax -237
 big@bigdutchman.de
 www.bigdutchman.de

USA: Big Dutchman, Inc.
 Tel. +1 616 392 5981 · bigd@bigdutchmanusa.com
 www.bigdutchmanusa.com

Brasilien: Big Dutchman (Brasil) Ltda.
 Tel. +55 16 2108 5310 · bdbbr@bigdutchman.com.br
 www.bigdutchman.com.br

Russland: 000 "Big Dutchman"
 Tel. +7 495 229 5161 · big@bigdutchman.ru · www.bigdutchman.ru

Asien-/Pazifikregion: BD Agriculture (Malaysia) Sdn. Bhd.
 Tel. +60 33 34 83 555 · bdasia@bigdutchman.com · www.bigdutchman.com

China: Big Dutchman (Tianjin) Livestock Equipment Co., Ltd.
 Tel. +86 10 6476 1888 · bdcnsales@bigdutchman.com
 www.bigdutchmanchina.com