



Big Dutchman®



Reproducția rasei grele

Concepte de succes la nivel global pentru
producția sigură și eficientă de ouă pentru incubație

Creșterea păsărilor de reproducție din rase grele

Obiectiv: efectiv de puicute uniform, sănătos și vital

Fiecare crescător de păsări de reproducție din rase grele își dorește să controleze greutatea păsărilor sale, având ca obiectiv un efectiv uniform la sfârșitul perioadei de creștere, astfel încât găinile să înceapă să depună ouă în același timp. Un efectiv uniform se poate dezvolta numai dacă toate păsările au spații de hrănire cu lățime suficientă pentru hrănirea

simultană. Mai mult, viteza de reumplere a sistemului de furajare trebuie stabilită în așa fel încât păsările să primească furajul în același timp. Aceasta este o premisă principală pentru ca efectivul să poată consuma aceeași cantitate de furaj, când se folosește o schemă de hrănire controlată. Big Dutchman oferă două sisteme care îndeplinesc aceste cerințe

într-o manieră ideală: hrănire cu lanț și din hrănitoare.

Recomandarea noastră: Cele mai bune rezultate sunt obținute când se folosește același sistem de furajare atât pentru creștere, cât și pentru producție.



Furajarea automată cu lanț, prin intermediul lanțului de furajare Champion, cu o viteză a lanțului de 36 m/min. pentru o distribuție rapidă și uniformă a furajului



ReproMatic cu FluxxBreeder: o combinație de furajare cu hrănitore și cu lanț care asigură, de asemenea, o distribuție rapidă și uniformă a furajului



Pentru a ajunge la liniile de adăpare, puicuțele trebuie să sară pe plăcile de antrenament ridicate, ceea ce le îmbunătățește mobilitatea

Heidy

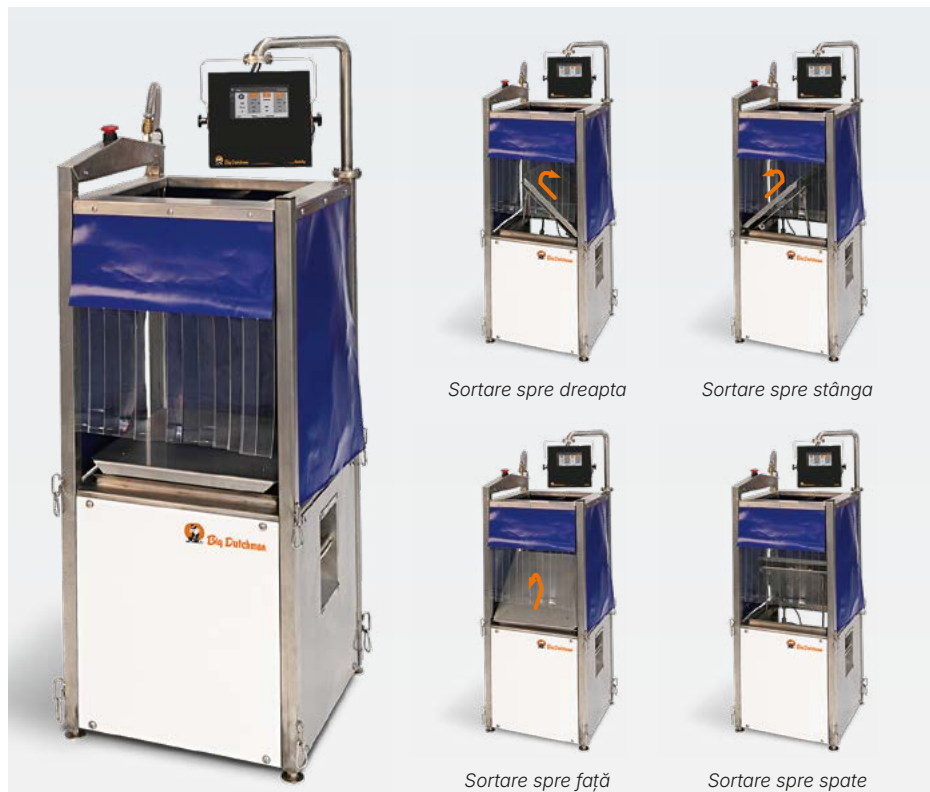
Sortatorul mobil pentru uniformitate crescută a păsărilor tinere de reproducție din rasele grele

Pentru a ajunge la un nivel ridicat de uniformitate în timpul creșterii, păsările de reproducție tinere trebuie cântărite și, de asemenea, sortate, de mai multe ori în această perioadă.

Noile cântare cu sortare Heidy de la Big

Dutchman fac ca această sarcină să fie una extrem de simplă. Pe lângă cântărire, procesul de sortare este extrem de ușor de efectuat. Heidy sortează păsările de reproducție tinere în trei clase de greutate diferite (ușor, mediu, greu) sau poate

selecta doar păsările care sunt prea ușoare. Deoarece cântarele pot cântări un număr ridicat de păsări (până la 850 pe oră), este necesar mai puțin timp de lucru.



Avantaje

- ✓ în funcție de utilizator, pot fi cântărite aprox. 850 de păsări pe oră;
- ✓ sortare în 2 sau 3 clase;
- ✓ cilindri pneumatici și amortizare de capăt: păsările sunt coborâte foarte blând după cântărire;
- ✓ oțel inoxidabil ca material principal: fără coroziune, durată de viață îndelungată;
- ✓ design compact: sortatorul are nevoie de o suprafață de doar 0,5 m x 0,5m;
- ✓ utilizare ca unitate mobilă: greutatea sortatorului este de doar 41 kg;
- ✓ curățare facilă și temeinică după cântărire, cu un aparat de curățat cu înaltă presiune;
- ✓ transfer de date opțional către un computer.

Managementul reproducției raselor grele de păsări

Soluții convingătoare pentru producția de succes a ouălor pentru incubație

Conceptul corect de hală, echipamentele ideale pentru hală și cunoștințele specializate necesare reprezintă premisele principale pentru reproducția reușită a raselor grele.

Big Dutchman este partenerul dvs. competent care asigură o gamă largă de

produse, precum și know-how necesar! Componentele centrale ale echipamentelor pentru hală includ:

- sistemele de furajare corecte pentru masculii și femele
- sisteme precise de cântărire a furajului

- cuibare de înaltă calitate
 - sisteme ideale de colectare a ouălor
- Experții Big Dutchman vor fi încântați să vă ajute, astfel încât să fie garantate condițiile optime pentru masculii și femelele sănătoase, o rată ridicată de fertilitate și o producție stabilă de ouă pentru incubație.

CONCEPTE DE HALE

Managementul reproducției din rasele grele necesită echipamente și tehnologie de furajare foarte specifice. Păsările sunt crescute pentru o dezvoltare rapidă, prin urmare, sunt determinate genetic să câștige în greutate în loc să producă multe ouă. Acest lucru înseamnă că nici masculii, nici femelele nu trebuie să ia prea mult în greutate, pentru a se asigura că pe parcursul întregii perioade de ouare, sunt obținute constant performanțe de

ouare, precum și rate de fertilitate ridicate. Echipamentele pentru hală (sistem de furajare, adăpare, cuibare, spațiu de dejecții) și poziția ideală a fiecărei componente contribuie în mod semnificativ la producția de succes a ouălor pentru incubație. Sunt în special importante următoarele elemente:

- conceptul corect de furajare
- acces ușor la cuibar
- libertate amplă de mișcare

- dimensiunea și înălțimea corecte a spațiului de dejecții
- distanțe scurte de rostogolire a ouălor
- transport blând al ouălor
- folosirea de materiale de calitate ridicată pentru o igienă optimă

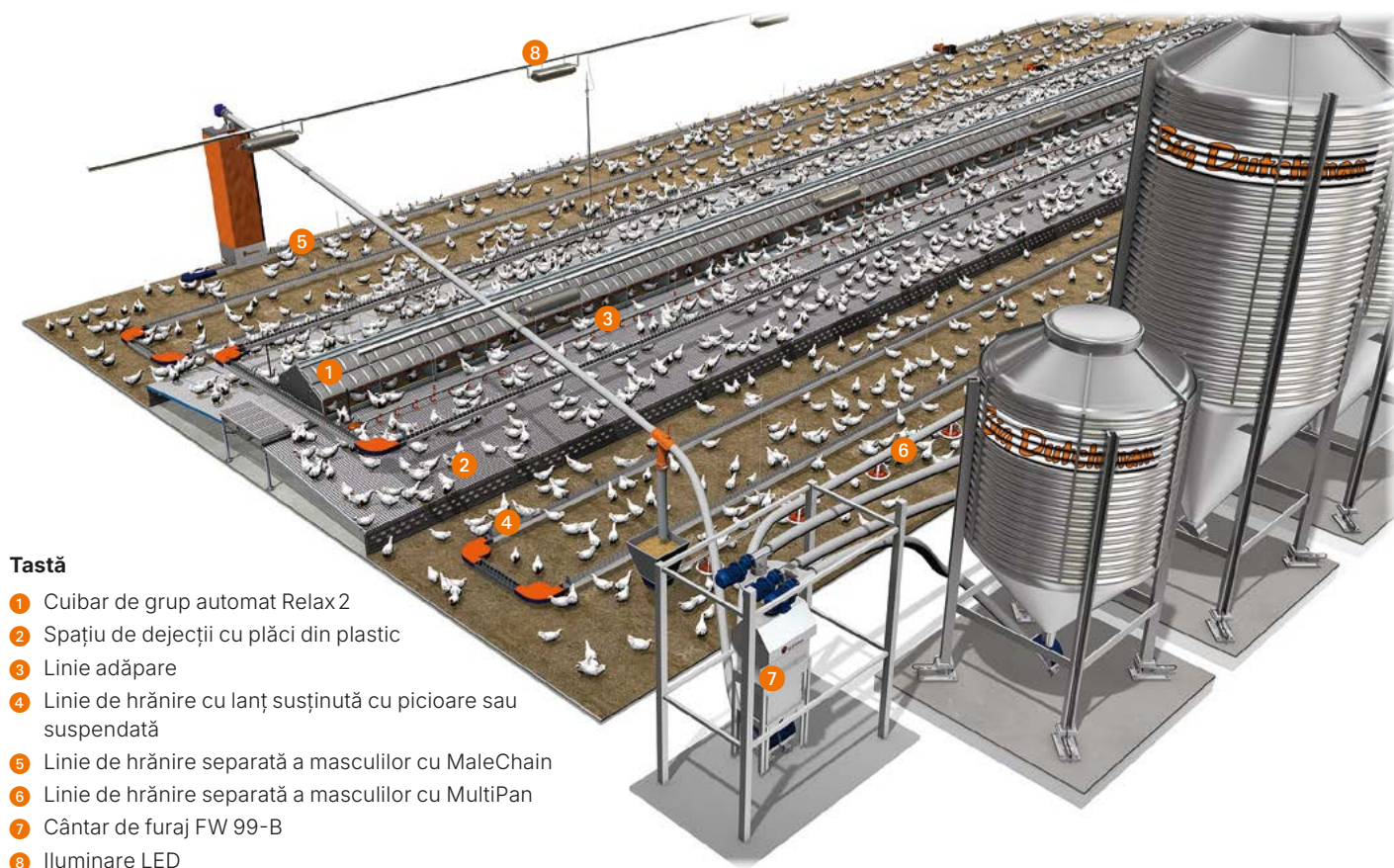
În funcție de componentele alese – sistem de hrănire cu lanț sau hrănitore, cuibare unice sau de grup etc. – există diferite concepte de hale care și-au dovedit valoarea în practică.

Poziție centrală a cuibarului și a spațiului de dejecții

Poziționarea centrală în hală a cuibarului și a spațiului de dejecții este un concept obișnuit pentru crescătorii de păsări de reproducție de rase grele din Europa. Liniile de adăpare sunt instalate deasupra

spațiului de dejecții, la aprox. 60 cm în fața cuibarului. În stânga și dreapta spațiului de dejecții, sunt montate linii de furajare cu lanț suspendate sau susținute cu picioare. În funcție de lățimea halei, un alt

circuit de furajare deasupra spațiului de dejecții reprezintă o opțiune. Masculii ar trebui hrăniți separat, în apropierea laturilor lungi ale halei.



Tastă

1. Cuibar de grup automat Relax 2
2. Spațiu de dejecții cu plăci din plastic
3. Linie adăpare
4. Linie de hrănire cu lanț susținută cu picioare sau suspendată
5. Linie de hrănire separată a masculilor cu MaleChain
6. Linie de hrănire separată a masculilor cu MultiPan
7. Cântar de furaj FW 99-B
8. Iluminare LED

Poziție laterală a cuibarului și a patului de grătare

Un concept popular pentru halele pentru păsări de reproducție din rase grele din America de Nord și de Sud, precum și din Asia, îl reprezintă poziționarea cuibarului și

a spațiului de dejecții pe ambele laturi lungi ale halei. Deasupra spațiului de dejecții se află o conductă de adăpare, precum și conducte pentru tăvi de hrănire sau de

hrănire cu lanț suspendate sau susținute de picioare. Masculii sunt hrăniți în centrul halei, pe așternut.



Tastă

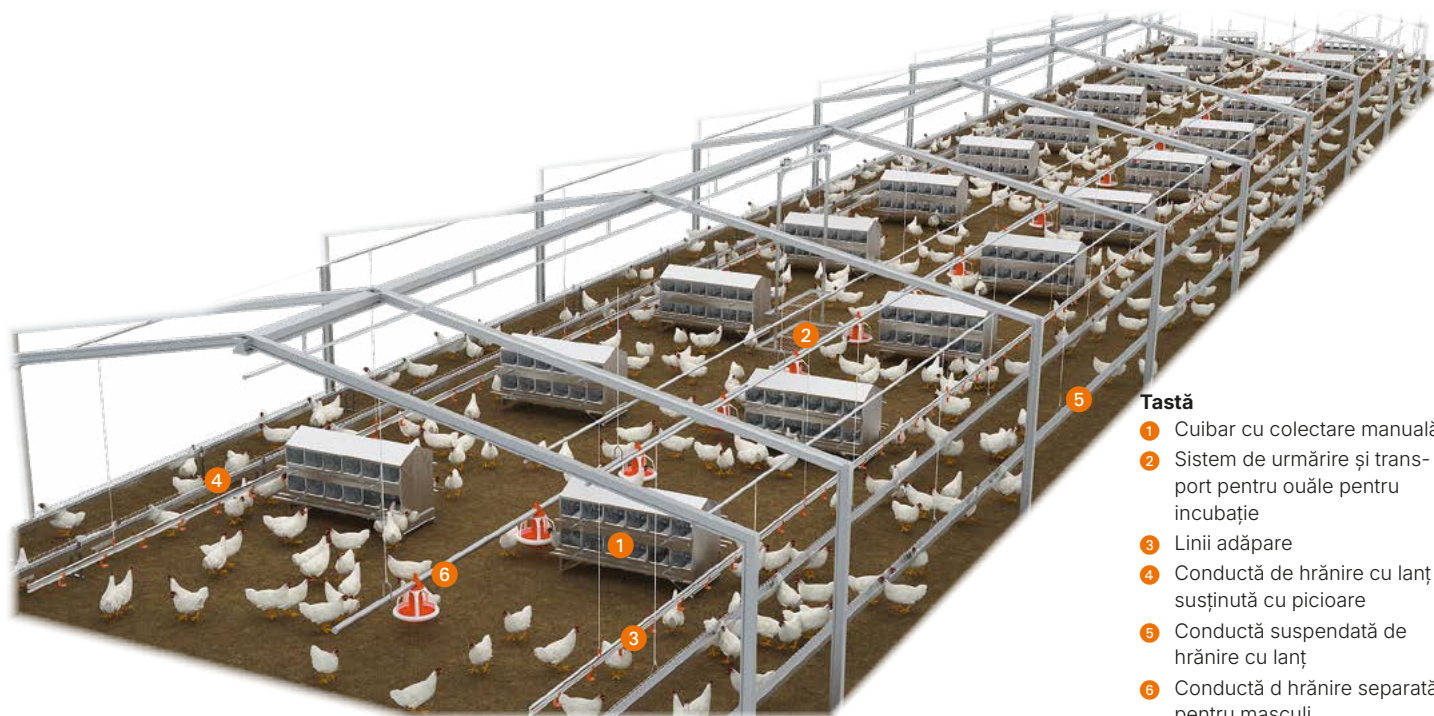
- 1 Cuibar de ouat unic, automat, cu două benzi transportoare de ouă laterale
- 2 Cuibar de ouat unic, automat, cu o bandă transportoare de ouă centrală
- 3 Spațiu de dejecții cu plăci din plastic
- 4 Linii adăpare
- 5 Conductă suspendată de hrănire cu lanț
- 6 Conductă suspendată cu tăvi de hrănire
- 7 Conductă de hrănire separată pentru masculi
- 8 Buncăr de zi cântărit

Cuibar cu colectare manuală, fără pat de grătare

Cuibarele cu colectare manuală, fără spațiu de dejecții, reprezintă o opțiune în special pentru halele mai mici. Circuitele de hrănire cu lanț și suzetele (suspendate

sau susținute cu picioare) sunt instalate pe ambele părți lungi ale halei. Dacă masculii sunt hrăniți separat, sistemele lor de furajare și adăpare pot fi poziționate în

centru, între rândurile de cuibare, unde este instalat și sistemul de urmărire și transport pentru ouăle pentru incubație.



Tastă

- 1 Cuibar cu colectare manuală
- 2 Sistem de urmărire și transport pentru ouăle pentru incubație
- 3 Linii adăpare
- 4 Conductă de hrănire cu lanț susținută cu picioare
- 5 Conductă suspendată de hrănire cu lanț
- 6 Conductă de hrănire separată pentru masculi

SISTEME DE FURAJARE PENTRU MASCULI ȘI FEMELE

Furajare cu lanț cu lanțul de furajare Champion

Viteză de transport de 36 m/min.

Big Dutchman a introdus primul sistem de furajare automat cu lanț încă din anul 1938. Acest lucru a marcat o nouă eră în industria puilor de carne. Datorită principiului său de funcționare simplu și robust, acest sistem de furajare și-a dovedit valoarea de milioane de ori. Conceptul de bază – buncăr de furaj, unitate de acționare, colț, jgheab și lanțul de furajare Champion – a rămas neschimbat. Cu toate acestea, întregul sistem este îmbunătățit și adaptat continuu la cerințele

actuale pentru reproducția modernă a raselor grele. Acest lucru presupune, în mod special, o viteză de transport ridicată, de 36 m/min. și o distribuție uniformă a furajului în jgheab. O hrănire controlată a păsărilor de reproducție din rasele grele poate fi obținută cu succes numai cu un astfel de sistem de furajare rapid. De asemenea, Big Dutchman a dezvoltat și lansat cu succes un sistem de furajare cu lanț doar pentru masculi: MaleChain.



Primul sistem de furajare automat cu lanț din SUA în 1938



Avantaje

- ✓ viteză de transport ridicată: distribuție rapidă și uniformă a furajului în întreaga hală;
- ✓ capacitate ridicată de transport, de 1,5 t/h;
- ✓ sistemul de furajare cu lanț suspendat poate fi ridicat după hrănire: mai mult spațiu pentru păsări;
- ✓ curățare facilă și temeinică după fiecare tură;
- ✓ cerințe reduse de întreținere;
- ✓ sistem foarte robust și durabil.

Componentele importante ale sistemului de furajare cu lanț



Unitate de acționare

- ✓ viteză lanțului: 36 m/min.;
- ✓ puterea de ieșire a motorului: 1,1/1,5 sau 2,2 kW, în funcție de lungimea lanțului;
- ✓ design cu o linie sau două linii;
- ✓ reglare simplă a înălțimii pentru versiunea susținută cu picioare.



Colț de 90°

- ✓ șină de ghidaj câlită;
- ✓ rulment din plastic, ce nu necesită lubrifiere;
- ✓ carcasă solidă cu capac detașabil;
- ✓ fiabilitate înalt funcțională, uzură minimă, întreținere ușoară.



Jgheab pentru furaj cu grilă

- ✓ versiune suspendată sau susținută cu picioare;
- ✓ grila pentru furaj este disponibilă în multe opțiuni diferite;
- ✓ pierderi minime de furaj;
- ✓ elementul de conectare a jgheabului asigură o conductă de furajare perfect dreaptă.



Vedere a halei de păsări de reproducție din rase grele: sistem de furajare cu lanț suspendat



Vedere a halei organice de păsări de reproducție din rase grele: sistem de furajare cu lanț, cu susținere cu picioare, cu stinghii suplimentare



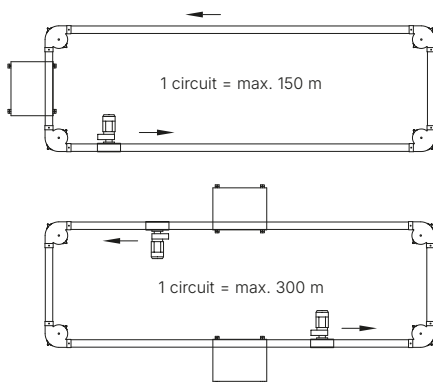
Valorile de referință pentru folosirea sistemelor de furajare cu lanț

Densitatea de populare (păsări/m²): 4,5 - 6,5
 Tipul furajării: controlată
 Nr. de păsări/m jgheab: 13
 cm lateral jgheab/pasăre: 15
 Necesar de furaj/pasăre/zi în g: 130 - 185

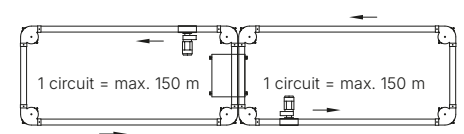
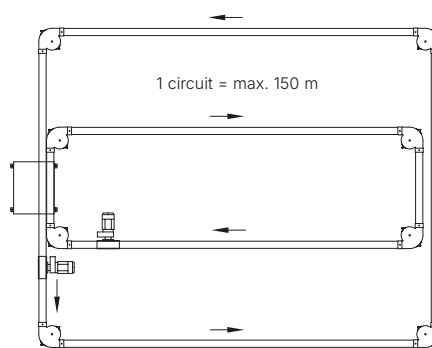
- Un circuit ar trebui să dureze de la 3 la 5 minute, cu furajare controlată.
- Pentru acționările cu 36 m/min., Big Dutchman recomandă un control al timpului.
- Fiecare colț suplimentar necesită reducerea lungimii lanțului cu 12,50 m.
- În cazul motoarelor monofazate și pentru furajare în lanț în zona cu paie, lungimea maximă a lanțului trebuie redusă cu 30 %.

Informații de planificare pentru instalarea corectă a sistemului de furajare cu lanț

1 linie – 1 direcție



2 linii – 2 direcții



| Tip de buncăr de furaj | MPF Mini 1 linie | MPF Mini 2 linii | MPF 1 linie | MPF 2 linii |
|--------------------------|------------------|------------------|-------------|-------------|
| Buncăr de furaj* (litri) | 50 | 70 | 110 | 150 |
| Extensie MPF* (litri) | - | - | 258 | 305 |
| Extensie Mini* (litri) | 240 | 240 | - | - |
| Picioare | ○ | ○ | - | - |

* 100 litri însumează aproximativ 65 kg de furaj

- Echipament standard

○ Echipament special

ReproMatic și FluxxBreeder

Sistemul de furajare cu tăvi pentru femele

ReproMatic este un sistem de furajare care combină hrănirea cu lanț și cea cu tăvi. Dezvoltat de Big Dutchman, acesta este conceput exclusiv pentru păsări de reproducție din rase grele. Pentru transportarea furajului se folosește un canal deschis de furajare cu lanț. Păsările se hrănesc din hrăniturul rotund FluxxBreeder, dezvoltat în mod specific și echipat cu 16 spații de hrănire. Inserția integrată ce are rolul de a reduce volumul permite distribuirea de cantități mici de furaj, astfel încât toate hrănitorele din cadrul unui circuit pot fi umplute rapid și simultan.



Hrănitur rotund FluxxBreeder



Distribuirea furajului în hrăniturul FluxxBreeder



Vedere a unei hale pentru păsări de reproducție din rase grele: folosirea sistemului de furajare cu hrănitur ReproMatic



Disponere circulară a găinilor în jurul hrăniturului, cu 16 spații de hrănire



FluxxBreeder poate fi, de asemenea, conectat la o conductă Augermatic prin intermediul unui adaptor

Avantaje

- ✓ dispunere circulară a găinilor în jurul hrăniturului; 50 % mai multe păsări pe metrul liniar al sistemului de furajare, în comparație cu un jgheab liniar;
- ✓ grilă FO (doar pentru femele) specială: 11 lățimi diferite ale ferestrei de hrănire și un inel de nivel suplimentar, pentru 4 înălțimi de ferestre de hrănire
 - 44 opțiuni de setare
 - acces adecvat la furaj pentru pui de o zi în cadrul creșterii până la maturizare
 - adecvat pentru toate rasele
 - masculii nu au acces la furaj;
- ✓ disc plat, secționat: distribuție adecvată a furajului în interiorul hrăniturului;
- ✓ bună iluminare a hrăniturului datorită deschiderilor din partea superioară: găinile pot vedea cu ușurință furajul;
- ✓ canal de furajare elevat și hrănitore rotativă: libertate amplă de mișcare pentru păsări;
- ✓ capacitate ridicată de transport, de 2 t/h;
- ✓ canal deschis de furajare: inspecție a furajului, întreținere și curățare ușoare.

Avantajele acestui sistem de furajare sunt discutate într-o broșură separată.

Hrănire separată a masculilor cu MaleChain

Asigură economie de spațiu, robustețe și acces facil

Păsările de reproducție din rase grele sunt hrănite separat, în funcție de sexul lor. Acest lucru necesită un sistem de furajare separat pentru masculi, ceea ce reprezintă

o cerință prealabilă importantă pentru rate ridicate de fertilitate și pui de calitate adecvată. Coccoșii de reproducere pot primi cantitățile corecte de furaj cu formulă

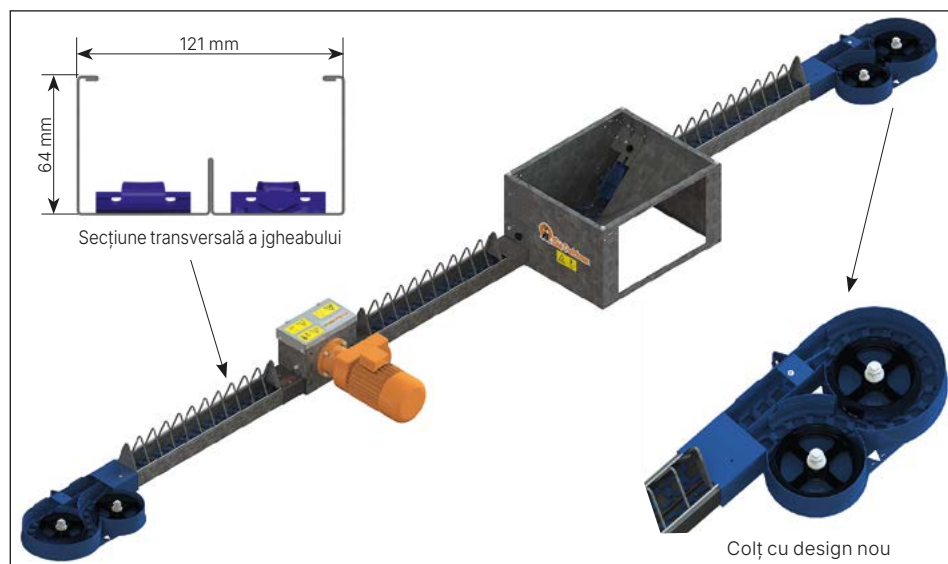
specială doar când masculii sunt hrăniți separat de femele.

MaleChain este o inovație de la Big Dutchman, pentru care s-a depus o cerere de brevet internațional. Sistemul este alcătuit dintr-o buclă de lanț întregă, într-un singur jgheab. Big Dutchman a conceput colțuri noi și un jgheab nou și poate pune acum la dispoziție un sistem de furajare care economisește spațiu, furnizat ca o linie de furajare completă. Lanțul de furajare Challenger cu valoare dovedită transportă furajul.

Noul sistem MaleChain poate fi instalat foarte flexibil, în poziție cu susținere cu picioare sau suspendat. Un sistem inteligent, care conține o mulțime de cunoștințe experte de la Big Dutchman!



Hală pentru păsări de reproducție din rase grele, cu hrănire separată a masculilor, cu MaleChain



Buncăr de furaj cu furtun din folie

Avantaje

- ✓ furajul este distribuit rapid în hală: lanțul transportă în două direcții furajul care vine din buncăr, reducând stresul pentru masculi;
- ✓ păsările pot fi inspectate în timp ce se hrănesc;
- ✓ lanțul promovează tocirea naturală a ciocului, prin urmare, fiind perfect pentru masculi cu ciocurile netăiate;
- ✓ sistemul care economisește spațiul este alcătuit dintr-o buclă de lanț
- ✓ întregă, într-un singur jgheab;
- ✓ înălțimea poate fi reglată pentru a nu permite accesul femelelor la furaj;
- ✓ adecvat pentru hale de orice lungime: buncărul poate fi instalat la începutul sau mijlocul liniei de furajare;
- ✓ jgheabul deschis permite o curățare mai ușoară;
- ✓ sistemul poate fi adaptat cu ușurință;
- ✓ raport preț/performanță adecvat.



Rețineți: MaleChain este acum disponibil și pentru găini: **FeMaleChain!** Existența unei bucle de lanț întreg într-un singur jgheab face ca acest sistem de furajare să fie o opțiune care economisește spațiu și pentru femele.



FeMaleChain: noul sistem de furajare pentru găini



Furtun de furaj: economie de spațiu și conveniență

Hrănire separată a masculilor cu MalePan Cu conexiune fixă la conducta Augermatic



În cazurile în care se folosește sistemul de furajare cu hrănitore, o conductă de transport cu melc (Augermatic) transportă furajul către hrănitore. Liniile de furajare sunt ridicate până când găinile nu mai pot ajunge la hrănitore.

MalePan (diametru 330 mm)

- grilă cu 5 brațe
- ideală pentru de la 5 la 9 masculi
- cu sau fără închidere glisantă
- conectare fixă, stabilă la conductă
- cu disc abraziv, pentru o tocire intensă a ciocului

MalePan Plus (diametru 330 mm)

- cu disc secționat
- inserția ce are rolul de a reduce volumul în interiorul hrănitorei: umplere rapidă, simultană și uniformă a tuturor hrănitorelor



MalePan cu disc adânc



MalePan cu disc extra abraziv



MalePan Plus cu disc secționat

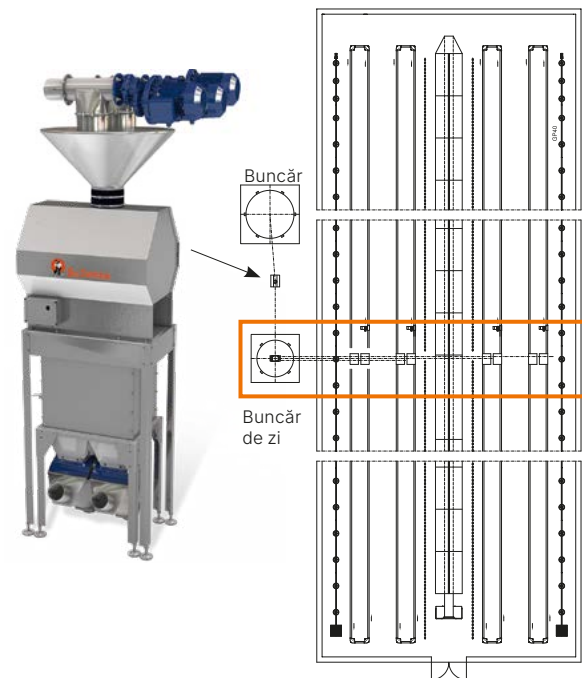
SISTEME DE CÂNTĂRIRE A FURAJULUI

Hrănirea controlată reprezintă un factor important în cadrul reproducerii raselor grele. Păsările primesc o rație zilnică de furaj care le îndeplinește nevoile în mod

optim, dar care asigură și că acestea nu iau în greutate prea mult. Din acest motiv, atât furajul pentru masculi, cât și pentru femele trebuie cântărit extrem de precis.

Big Dutchman poate pune la dispoziție clienților diferite soluții.

Cântar de furaj FW 99-B cu buncăr de zi



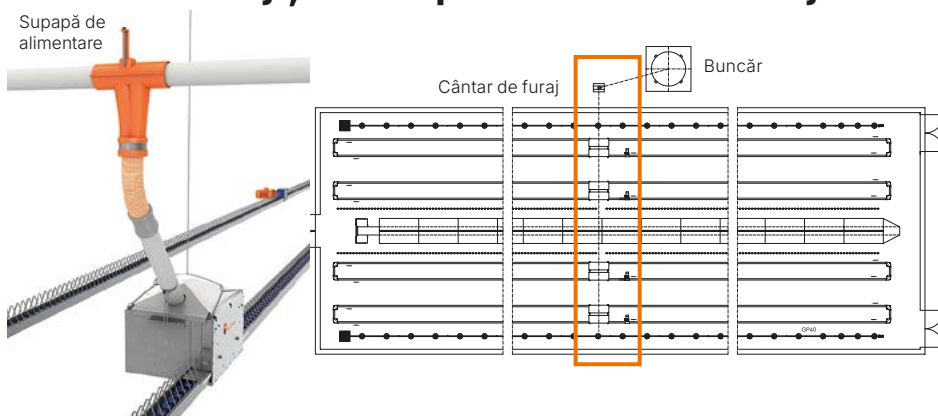
În cazurile în care se folosește un buncăr de zi, atunci când se planifică dimensiunea buncărului, trebuie avută în vedere cea mai mare cantitate de furaj zilnic (aproximativ 180 g/pasăre și zi). Mai mult, capacitățile spiralelor FlexVey (de la 0,5 la 4,5 t/h) și ale cântarului de furaj FW 99-B (de la 2

la 7 t/h) ar trebui să corespundă cu această cantitate și una cu cealaltă. Cântarul de furaj FW 99-B poate amesteca componentele furajului de la până la 5 buncăre diferite. De la buncărul de zi cu ieșire de până la 8 spirale FlexVey, furajul este apoi transportat către buncărele din hală.



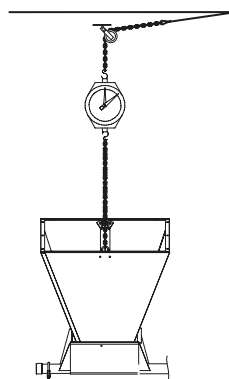
Furajare cu destinație cu cântar de furaj și valve pneumatice de furaj

Pentru furajarea cu destinație, FW 99-B distribuie cantitatea de furaj cântărită direct în buncărele de furaj, unul după celălalt, prin supape. Controlerul ViperTouch poate controla până la 24 de destinații. Prin urmare, fiecare destinație (buncăr) primește cantitatea de furaj setată.



Cântar suspendat cu cadran

Folosirea unui cântar mecanic cu senzor reprezintă o modalitate simplă de a cântări furajul pentru hrănirea separată a masculilor. Cântarul este integrat în cadrul sistemului de suspensie al buncărului de furaj Augermatic. Procesul de umplere este început manual sau la ora stabilită. Imediat ce cantitatea setată de furaj se află în interiorul buncărului, cântarul închide ieșirea automată sau dezactivează acționarea FlexVey.



Folosirea cântarului suspendat cu cadran

Computerul de cântărire MFW 8

Computerul de cântărire MFW 8 de la Big Dutchman, în combinație cu celula de cântărire asigură că furajul pentru hrănirea separată a masculilor este cântărit în mod sigur și extrem de precis. Sunt posibile până la 8 destinații. Cantitățile de furaj pentru destinațiile specifice sunt setate pe controlerul din camera tehnică, ceea ce înseamnă că nu este necesar să intrați în zona păsărilor. Un alt avantaj, în special în halele cu plafon jos, îl reprezintă înălțimea redusă de construcție a celei de cântărire.



MFW 8



Celulă de cântărire



Cântărirea precisă a furajului pentru MaleChain

Nipluri adăpare

Fabricate din oțel inoxidabil: niplu adăpare superior sau niplu adăpare de 100 ml cu șurub



Țeavă de adăpare cu diametru de 22 mm și 28 mm

Gama de produse Big Dutchman pentru păsări de reproducție din rase grele include niplu adăpare superioară și niplu adăpare de 100 ml cu șurub, ambele fabricate din oțel inoxidabil. Calcularele ar trebui să permită aproximativ de la 10 la 12 păsări per niplu. În situațiile în care crescătorii consumă cantități mari de apă, de ex., în climate calde, Big Dutchman recomandă o conductă de adăpare cu un diametru de 28 mm. Cupa de picurare colectează apa stropită, fără a împiedica păsările să bea apă. Pe lângă cupa cu un braț, Big Dutchman oferă și o versiune cu două brațe. Dacă liniile de adăpare sunt suspendate, se folosește întotdeauna o unitate anticățărare. Big Dutchman pune la dispoziție diferite sisteme care împiedică în mod eficient cățărarea păsărilor pe linia de adăpare. Linia de adăpare ar trebui poziționată în fața cuibarului.



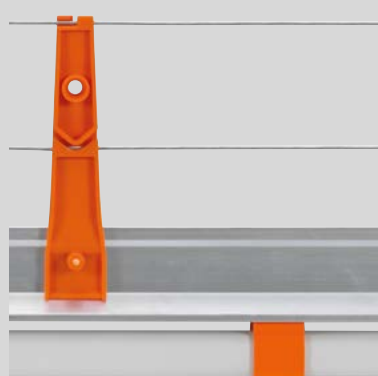
Niplu superior cu cupă de picurare cu un braț



Niplu cu șurub și cupă de picurare, doar cu acționare verticală



Cupă de picurare cu două brațe



Țeavă de adăpare cu profil de aluminiu și fir dublu anticățărare

CUIBARUL ȘI SPAȚIUL PENTRU DEJEȚII

Cu Relax 2, NXB și un cuibar cu colectare manuală, Big Dutchman poate asigura cuibarul ideal pentru orice nevoi. Sunt importante următoarele caracteristici:

- acceptare ridicată a cuibarului
- standard ridicat de igienă
- distanțe scurte de rostogolire și

- transport blând al ouălor
- inspecție facilă a cuibarului și a benzii pentru ouă
- un mecanism de evacuare din cuibar care împiedică găinile să doarmă și să clocească în cuibar

Spațiul pentru dejecții corespundent cu

plăci din plastic îmbunătățește igiena în hală, deoarece un mare procentaj din dejecții sunt produse și depozitate aici. Alternativ, noul sistem cu bandă SIMBA pentru spații de dejecții poate îndepărta dejecțiile din hală la intervale regulate. Acesta este instalat sub nivelul plăcilor.

Relax 2

Cuibarul de grup cu acoperiș divizat și mecanism de blocare a cuibarului

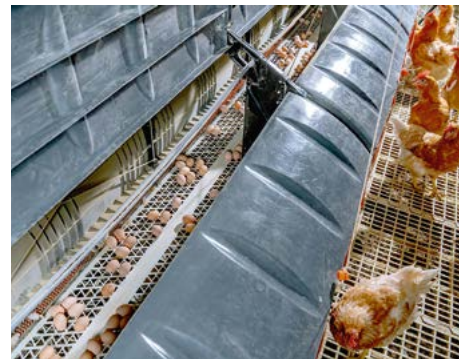
Relax 2 este un cuibar de grup automat pe care crescătorii de păsări deja îl folosesc cu succes. Cuibarul a fost dezvoltat în mod specific pentru a îndeplini nevoile păsărilor de reproducție din rasele grele și pentru a genera o calitate ridicată a ouălor pentru incubajie.

Peretele din spate închide automat cuibarul după faza de ouare. Acest lucru asigură că cuibarul rămâne curat și că găinile nu clocesc acolo.

Sistemul cu prindere cu cleme, fără șuruburi, permite o asamblare rapidă și ușoară.



Acoperiș divizat al cuibarului, ușor de deschis, de asemenea centralizat



Inspecție facilă a benzii pentru ouă

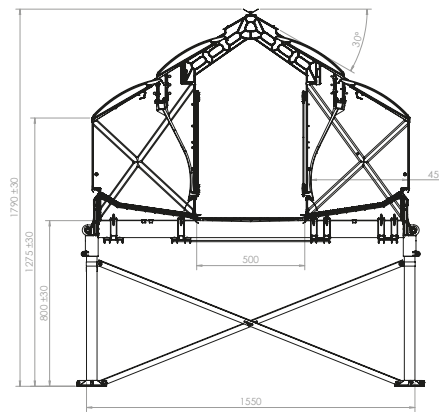
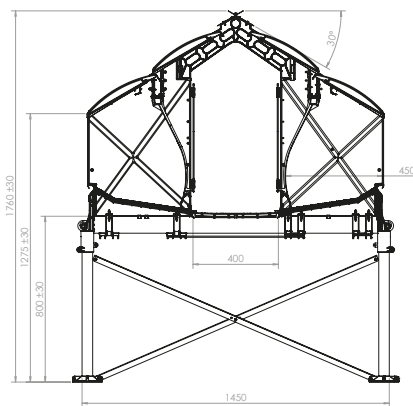


Inspecție zilnică a cuibarului prin simpla deschidere a acoperișului cuibarului; poate fi, de asemenea centralizată, cu ajutorul unui vinci

Avantaje

- ✓ utilizarea de materiale de înaltă calitate și o inserție perforată din plastic pentru cuibar: acceptare ridicată a cuibarului;
- ✓ adâncime a cuibarului de 45 cm: ouăle au o distanță scurtă de rostogolire;
- ✓ cuibar cu design inteligent, fără lemn: igienă și curățare optime;
- ✓ acoperișul cuibarului este divizat și foarte ușor: inspecția cuibarului și a benzii pentru ouă;
- ✓ cuibar cu picioare solide, din plastic: niciun pericol de coroziune;
- ✓ canal de ouă disponibil în două dimensiuni: 400 mm sau 500 mm sau cu bandă divizată pentru ouă (2 x 200 mm).

| Tip | 400 | 500 |
|--|------|------|
| Lungime (m) | 2,41 | 2,41 |
| Lățime (m) | 1,45 | 1,55 |
| Înălțime totală (m) | 1,76 | 1,79 |
| Lungime cuibar/compartiment (m) | 1,20 | 1,20 |
| Adâncime cuibar în zona pentru păsări (cm) | 45 | 45 |
| Lățime bandă pentru ouă (mm) | 400 | 500 |
| Nr. de păsări/cuibar | | |
| - rase ușoare | 240 | 240 |
| - rase grele | 220 | 220 |



Pat de grătare cu plăci din plastic pentru cuibarul Relax 2

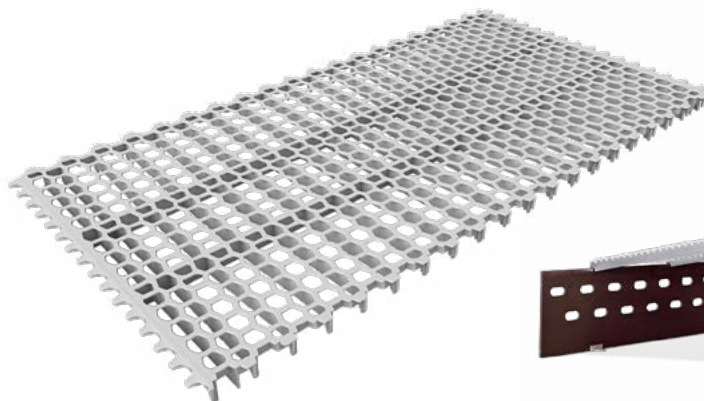
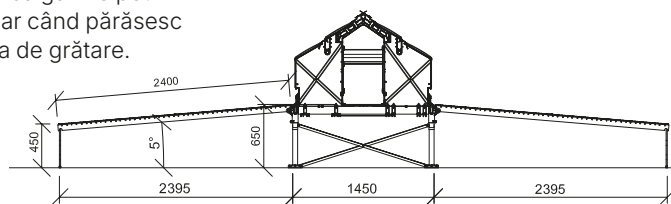
Montare flexibilă, o opțiune pentru fiecare tip de hală

Pentru a îmbunătăți igiena din interiorul halei, o parte din clădire ar trebui folosită ca spațiu de dejecții și echipată cu plăci (fabricate din plastic dacă este posibil). Dejecțiile pot fi depozitate aici cât timp păsările se află în interiorul halei și pot apoi fi eliminate după fiecare tură. Designul corect (lățime și înălțime) al patului de grătare este important în mod

special, pentru asigurarea că găinile pot ajunge cu ușurință în cuibar când părăsesc zona de așternut prin zona de grătare.

Valori recomandate din practică:

- înălțimea saltului: de la 450 la 550 mm
- unghi: 5 °



Plăcile din plastic nou dezvoltate de Big Dutchman au următoarele avantaje:

- ✓ suprafață antialunecare confortabilă și moale: sprijin sigur pentru păsări, împerechere facilă, picioare sănătoase;
- ✓ suprafață mică, similară cu pardoseala

din plăci de sârmă: penetrare adecvată a dejecțiilor, plăcile rămân curate în timpul turei;

- ✓ fără margini și colțuri tăioase, ceea ce înseamnă că nu există risc de rănire sau de lovire a pieptului;

- ✓ fără suprafață de contact între plăci: prevenirea focarelor de acarieni și alți dăunători, curățare facilă și temeinică;
- ✓ instalare simplă și rapidă.

Nesca 2

Cântare pentru păsări pentru determinarea automată a greutății

Nesca2 sunt cântarele pentru păsări nou dezvoltate și brevetate de Big Dutchman, integrate în cuibarul de grup. Cântarele determină automat greutatea găinilor care vizitează cuibarul pentru a oua. Nesca2 înregistrează cea mai largă gamă posibilă de greutate ale unui număr mare de găini, indiferent dacă acestea sunt grele, ușoare sau „leneșe” (care nu se mișcă mult), fără a necesita efort suplimentar din partea personalului.

Nesca2 este alcătuit dintr-o parte inferioară cu plasă din sârmă, așezată pe două celule de cântărire.

Celulele de cântărire transmit rezultatele

către computerul de producție, prin intermediul unui modul de cântărire.



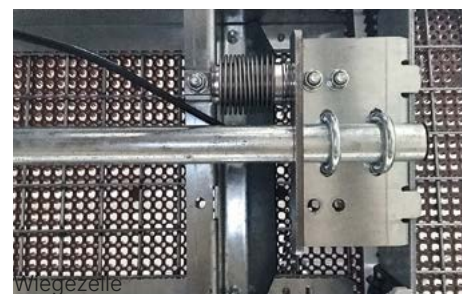
Nesca2 este instalat sub partea inferioară a cuibarului.

Avantaje

- ✓ determinarea automată a greutății;
- ✓ numărul de cântăriri manuale poate fi redus pentru a ușura munca și a economisi timp;
- ✓ perioada de cântărire poate fi definită

individual, de exemplu, înainte de hrănire sau în timpul fazei principale de ouare;

- ✓ diferențiere automată între masculi și femele în timpul cântăririi.



SIMBA

Sistemul cu bandă automată pentru îndepărtarea dejecțiilor din halele cu paturi de grătare

SIMBA, un nou sistem pentru îndepărtarea dejecțiilor prin intermediul unei benzi cu un singur strat, dezvoltat de Big Dutchman, elimină dejecțiile – de regulă depozitate

sub plăci în spațiu de dejecții – din hală, la intervale regulate. Acest lucru reduce semnificativ emisiile de amoniac, îmbunătățind astfel mediul din hală.

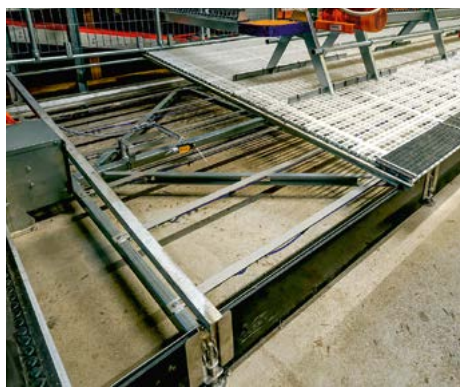
Înălțimea redusă a saltului ajută și mai mult găinile să ajungă în cuiabar.



Sistem de îndepărtare a dejecțiilor cu înfășurare sub nivelul plăcilor, cu o înălțime a saltului de numai 280 mm

Trăsătura specială a acestui sistem de îndepărtare a dejecțiilor este noua unitate pivotantă: aceasta deviază banda pentru dejecții deasupra podelei halei în timpul îndepărtării dejecțiilor și înfășoară banda în jurul tamburului unității de acționare a benzii pentru dejecții. Dejecțiile cad pe o bandă intersectată care scoate dejecțiile din hală. Racletele asigură curățarea benzii.

După îndepărtarea dejecțiilor, un troliu cu cablu trage banda înfășurată înapoi sub plăcile din plastic. Întrerupătoarele de sfârșit de cursă opresc automat sistemul imediat ce banda a fost complet desfășurată.



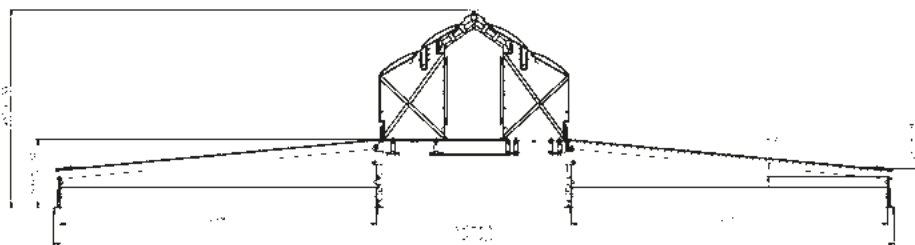
Unitate de acționare special concepută



Bandă pentru dejecții înfășurată în jurul unui tambur



Dejecțiile sunt transferate pe o bandă intersectată la nivelul podelei



Date tehnice

| | | |
|--|--------|------|
| Lungimea secțiunii | mm | 2412 |
| Înălțimea canalului de ouă | mm | 500 |
| Înălțimea saltului | mm | 280 |
| Lățimea benzii de dejecții | mm | 2310 |
| (la cerere sunt disponibile benzi mai înguste) | | |
| Lungimea max. a benzii pentru dejecții | m | 100 |
| Viteza benzii pentru dejecții | m/min. | 6,7 |

Avantaje

- ✓ mediu mult îmbunătățit în hală;
- ✓ înălțimea saltului de doar 280 mm ajută găinile să ajungă cu ușurință în cuiabar și crește acceptarea cuiabarului;
- ✓ sistem prietenos cu păsările și adecvat pentru mediu;
- ✓ sistem foarte fiabil, cu întrerupătoare de siguranță;
- ✓ îndepărtarea regulată a dejecțiilor pe parcursul întregului lot reduce emisiile de amoniac;
- ✓ risc mult mai scăzut de muște și insecte;
- ✓ substructură rezistentă la coroziune, fabricată din oțel inoxidabil;
- ✓ podeaua de sub nivelul plăcilor este ușor de curățat după lot, în timp ce banda pentru dejecții este înfășurată pe tambur;
- ✓ nu este necesară instalarea complicată a unui canal transversal pentru dejecții;
- ✓ cerințe reduse de întreținere;
- ✓ instalare simplă.

NXB

Cuibarul de ouat unic, automat, cu mecanism de blocare

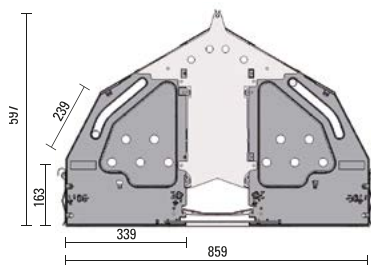


Vedere a unei hale cu cuibar NXB și spațiu pentru dejecții lateral

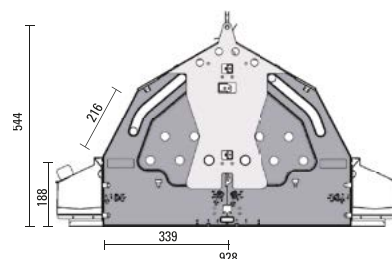
Cuibar NXB cu pereți despărțitori

NXB este un cuibar de ouat unic, pentru păsările de reproducție din rase grele. Fiecare găină poate folosi o gaură de cuibar separată pentru a-și depune ouăle, fără a fi deranjată. Pereții despărțitori dintre găuri sunt fabricați din plastic și pot fi deschiși ulterior. Inserția perforată din cuibar se curăță automat și este ușor de montat și de demontat. Acoperișul cuibarului este fabricat din metal și permite acces facil la banda de ouă, pentru inspecție. Un tub de blocare închide toate găurile din cuibar pe timpul nopții, asigurând că găinile nu pot cloci în interiorul cuibarului.

| NXB | Tip 1 | Tip 2 |
|---------------------------------|-------|-------|
| Lungime/secțiune (m) | 2,44 | 2,44 |
| Înălțimea totală (mm) | 597 | 544 |
| Adâncimea cuibarului (mm) | 339 | 339 |
| Lățimea găurii cuibarului (mm) | | |
| - 10 găuri de cuibar | 244 | 244 |
| - 9 găuri de cuibar | 271 | 271 |
| - 8 găuri de cuibar | 304 | 304 |
| Înălțimea găurii de cuibar (mm) | 239 | 216 |
| Înălțimea intrării (mm) | 163,5 | 188 |



Tip 1: cu o bandă de ouă centrală



Tip 2: cu două benzi de ouă laterale

În funcție de rasă, trebuie planificată o densitate de populare de până la 5,5 păsări per gaură de cuibar.

Avantaje

- ✓ cuibar de ouat unic automat, cu 10, 9 sau 8 găuri de cuibar pe fiecare parte;
- ✓ inserții perforate din cuibar, fabricate din plastic: acceptare ridicată a cuibarului;
- ✓ NXB este disponibil cu trei lățimi diferite: adecvat pentru toate rasele;

- ✓ acoperișul poate fi deschis cu ușurință: inspecție optimă a benzii pentru ouă;
- ✓ podeaua și substructura cuibarului sunt acoperite cu zinc-aluminiu: protecție ridicată împotriva coroziunii;
- ✓ cuibarul poate fi ridicat cu un trolu cu

ajutorul unui sistem central de suspensie, pentru efectuarea lucrărilor de service între loturi: curățare temeinică.

SISTEME DE COLECTARE A OUĂLOR

Pentru succesul economic, transportul sigur al ouălor pentru incubajie din hală este extrem de important. Prin urmare, Big Dutchman oferă diferite sisteme de

colectare a ouălor, concentrându-se în mod specific pe un transfer blând al ouălor de pe banda longitudinală pe banda transversală. Alegerea sistemului corect

este esențială, în special în halele mari.

- Masă cu acționare EggSort
- EggTrax
- bandă transversală până la sortator

EggSort

Masa cu acționare pentru o colectare blândă a ouălor

EggSort asigură o blândețe maximă în timpul colectării, pentru că practic, nu există puncte de transfer. Banda longitudinală pentru ouă trece peste masă, ceea ce înseamnă și că nu sunt necesare unități de acționare suplimentare.

- ✓ ideală pentru colectarea manuală a ouălor;
- ✓ viteză standard de acționare: 2,6 m/min., VarioSpeed opțional;
- ✓ disponibil cu diferite lățimi ale benzii pentru ouă (2 x 200 mm, 245 mm, 400 mm și 500 mm);
- ✓ perie integrată a benzii de ouă pentru benzi de ouă curate;
- ✓ design robust și complet galvanizat, pentru o durată de viață îndelungată.



Bandă de ouă longitudinală divizată, cu orificii triunghiulare
→ numărul ridicat de orificii asigură ouă foarte curate
→ susținerea în trei puncte asigură stabilitatea ouălor pe bandă

EggTrax: Unitate de acționare ranforsată a benzii de ouă: transfer blând al ouălor de pe banda longitudinală pe cea transversală

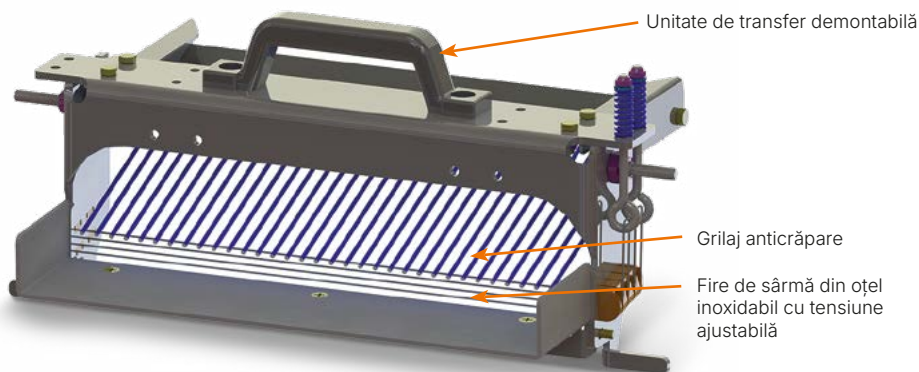
EggTrax asigură un transfer sigur și blând al ouălor de pe banda longitudinală pe cea transversală. Unitatea de acționare ranforsată operează la o viteză de 2,6 m/min. și este disponibilă pentru diferite lățimi de bandă de ouă: 245 mm, 350 mm, 400 mm și 500 mm.

Avantajele unității de transfer cu valoare dovedită EggTrax includ:

- ✓ firele din oțel inoxidabil cu tensiune ajustabilă (opțional) garantează un transfer blând al ouălor, permițând în același timp căderea penelor, a prafului și a ouălor fără coajă printre fire;
- ✓ grilajul anticrăpare asigură o presiune ușoară pe ouă, ceea ce permite un

transfer controlat pe banda transversală;

- ✓ o perie integrată pe banda de ouă menține benzile de ouă curate;
- ✓ unitatea de transfer poate fi demontată de către o singură persoană și poate fi curățată cu un aparat de curățat cu înaltă presiune.



Conveior de transport ouă De la EggTrax la sortator

Începând de la o anumită dimensiune a fermei, devine absolut necesară folosirea unei benzi transportoare pentru colectarea automată a ouălor. Big Dutchman asigură soluții individuale care îndeplinesc cerințele fermei dvs.

Partea centrală a fiecărei soluții este lanțul transportor acoperit cu plastic, alcătuit din două lanțuri exterioare călite, cu bare transversale sudate. În cazul lanțului transportor standard, aceste bare transversale sunt dispuse la același nivel. Acest lucru asigură un transfer blând al ouălor către lanțul transportor. Distanța dintre barele transversale permite o pantă ascendentă de până la 20°. Pentru crearea curbelor, sunt disponibile coturi standard de 180°, 90° și 45°. Sunt posibile lățimi de transport de 350 mm, 500 mm și 750 mm.



Soluții de sisteme pentru producția de ouă pentru incubație.
Dovedit la nivel global, de succes la nivel global.



Big Dutchman.

Europa, Orientul Mijlociu și Africa:
Big Dutchman International GmbH
P.O. Box 1163 · 49360 Vechta, Germania
Telefon +49(0)4447 801-0
big@bigdutchman.de
www.bigdutchman.de

America de Nord: Big Dutchman, Inc.
Telefon +1 616 582 4000 · info@bigdutchmanusa.com
www.bigdutchmanusa.com

Brazilia: Big Dutchman (Brasil) Ltda.
Telefon +55 16 2108 5310 · bdb@bigdutchman.com.br
www.bigdutchman.com.br

Rusia: OOO "Big Dutchman"
Telefon +7 495 2295 161 · big@bigdutchman.ru · www.bigdutchman.ru

Asia/Pacific: BD Agriculture (Malaysia) Sdn. Bhd.
Telefon +60 3 334 83 555 · bdasia@bigdutchman.com · www.bigdutchman.com

China: Big Dutchman (Tianjin) Livestock Equipment Co., Ltd.
Telefon +86 10 5632 0188 · bdcnsales@bigdutchman.com
www.bigdutchmanchina.com