



Big Dutchman®



ReproMatic & FluxxBreeder

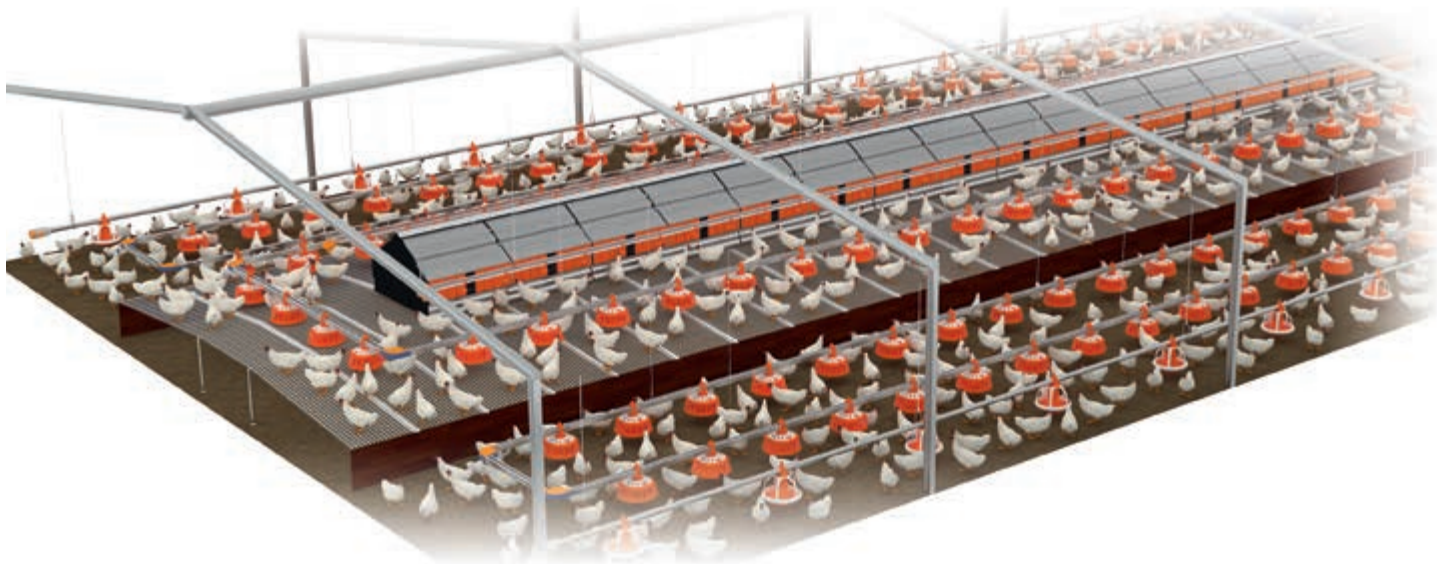
специальная система кормления для родительского стада бройлеров

ReproMatic – система кормления для родительского стада бройлеров

Система кормления ReproMatic была разработана Big Dutchman исключительно для родительского стада бройлеров. Система представляет собой комбинацию элементов цепного и чашечного кормления. На стадии выращивания, прежде всего, важны однородные физическое и половое развитие поголовья. Впоследствии, в процессе продуктивного

периода на первый план выходит высокая способность воспроизводства в долгосрочной перспективе. Непременным условием для достижения данных предпосылок является нормированное кормление курочек и петушков. Это, в свою очередь, предполагает немедленное поступление корма в каждую кормушку сразу после начала кормления.

В этой связи в качестве транспортной системы используется кормоканал с цепью, отличающейся высокой производительностью подачи. Кормление птицы осуществляется из специально разработанной чашечной кормушки FluxxBreeder, которая насчитывает 16 кормомест, гарантируя каждой особи необходимый фронт кормления.



Концепция помещения для содержания родительского стада бройлеров

Важные составляющие системы ReproMatic



Привод

Поскольку привод кормовой цепи принципиально отделен от кормовой емкости, система кормораздачи может быть легко адаптирована к любой ситуации в птичнике.

- ✓ высокая скорость движения кормоцепи - 36 м/мин;
- ✓ мощность мотора в зависимости от длины цепи составляет 1,1/1,5 или 2,2 кВт.



Кормоканал с цепью

Кормораздаточная цепь CHALLENGER способна осуществлять транспортировку больших объемов корма с высокой скоростью.

- ✓ производительность подачи 2 т/ч;
- ✓ высокая прочность;
- ✓ плавный ход цепи в канале;
- ✓ система открытого типа → облегчает техобслуживание.



Уголок 90°

Качество - гарант безотказной работы. Специально разработанное угловое колесико отличается высокой функциональной надежностью.

- ✓ закаленная направляющая шины;
- ✓ не требующий смазки подшипник из пластмассы → долгий срок службы;
- ✓ износостойкое дно (Hardox 400).

FluxxBreeder – чашечная кормушка для выращивания и продук

Выращивание

Целью фазы выращивания ремонтного молодняка является управление процессом развития птицы, обеспечивающим начало периода кладки, по возможности, одновременно у всех несушек.

Однако однородности поголовья

можно достичь лишь при условии предоставления каждой несушке необходимого фронта кормления. Кроме того, скорость и степень наполнения кормушек должны быть отрегулированы таким образом, чтобы все стадо имело возможность

получать корм незамедлительно и одновременно. Только при выполнении данных условий у всех особей появится возможность потреблять одинаковое количество корма в ходе кормления нормированным способом.



Ремонтные курочки на стадии выращивания – большое пространство для передвижения за счет поднятого кормоканала

Характеристики FluxxBreeder на выращивании реммолодняка

- ✓ механизм заполнения кормушки на 360° обеспечивает высокий уровень ее заполнения за счет опуска всей закольцовки на пол → идеально для однодневных цыплят;
- ✓ простая и надежная установка уровня корма посредством 11 уровней и 3-ходовой резьбы при обслуживании всего лишь одной
- рукой исключает ошибки при дозировании;
- ✓ плоская чаша кормушки → равномерное распределение корма и сокращение кормопотерь;
- ✓ встроенный канал уменьшения объема позволяет подавать корм в кормушку небольшими порциями → быстрое и одновременное заполнение всех кормушек одной
- закольцовки;
- ✓ простой механизм открытия поддона кормушки → тщательная чистка кормушки после каждого тура;
- ✓ 4 отверстия для чистки в поддоне кормушки → простой сток воды;
- ✓ возможно крепление кормушки к трубе AugerMatic.



Продуктивный период при однофазном производственном цикле

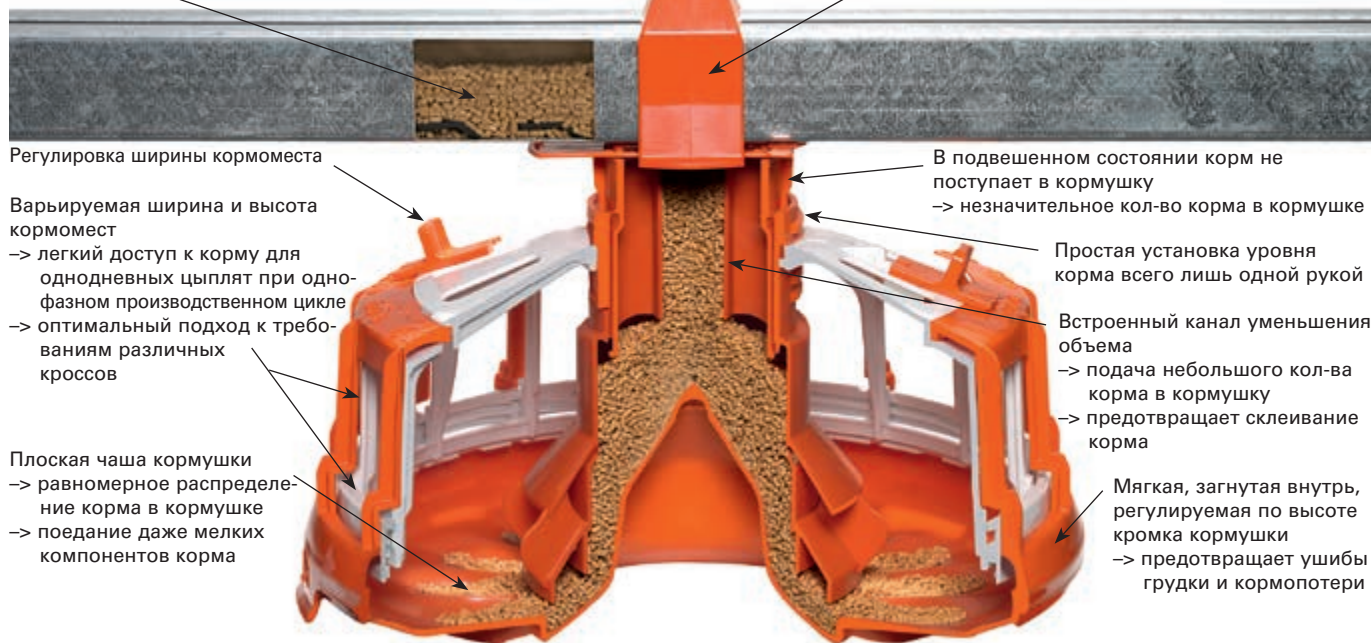
Продуктивный период

Кормоканал с цепью

- > высокая производительность подачи 2 т/ч
- > запускает кормление, тотчас корм в каждой кормушке

Адаптер для крепления кормушки к кормоканалу

- > простые монтаж и демонтаж



Регулировка ширины кормоместа

Варьируемая ширина и высота кормомест

- > легкий доступ к корму для однодневных цыплят при однофазном производственном цикле
- > оптимальный подход к требованиям различных кроссов

Плоская чаша кормушки

- > равномерное распределение корма в кормушке
- > поедание даже мелких компонентов корма

В подвешенном состоянии корм не поступает в кормушку

- > незначительное кол-во корма в кормушке

Простая установка уровня корма всего лишь одной рукой

Встроенный канал уменьшения объема

- > подача небольшого кол-ва корма в кормушку
- > предотвращает склеивание корма

Мягкая, загнутая внутрь, регулируемая по высоте кромка кормушки

- > предотвращает ушибы грудки и кормопотери

Дополнительные характеристики FluxxBreeder в ходе продуктивного периода

- ✓ 16 кормомест на кормушку -> высокая плотность заселения корпуса
- ✓ курочки группируются вокруг кормушки по кругу -> по сравнению с корможелобом система гарантирует размещение на 60 % голов больше на один погонный метр установки
- ✓ специальный „гриль“-решетка (только для кур) с 11 позициями

регулирования ширины кормомест, дополнительное уровневое кольцо с 4 уровнями кормомест

- > 44 варианта регулирования
- > для всех кроссов
- > простой доступ к корму для однодневных цыплят в рамках однофазного производственного процесса
- > петушки не имеют доступа к корму

- ✓ хорошая освещенность кормушки за счет отверстий в крышке кормушки -> корм хорошо виден курочкам
- ✓ высоко подвешенный кормоканал и вращающаяся чаша -> свобода передвижения птицы
- ✓ открытый кормоканал -> упрощенные контроль корма, техобслуживание и чистка.



Расположение курочек по кругу вокруг чаши с 16 местами



При помощи адаптера FluxxBreeder увязывается с трубой транспортной системы AugerMatic

Отдельное кормление петушков

Правильное кормление петушков имеет решающее значение для высокой степени оплодотворения. Ввиду кормления петушков отдельно от курочек обеспечивается подача петушкам установленного количества корма. Для сбалансированного обеспечения петушков всеми необходимыми питательными веществами может использоваться специальная кормовая рецептура. Подающая труба со спиралью (AugerMatic) обеспечивает подачу корма в чашки. Кормолиния поднята на такую высоту, чтобы курочки не доставали до чашек.

MalePan (Ø 330 мм)

- ✓ гриль с 5 отделами
- ✓ пригоден для 7-9 петушков
- ✓ с запорной заслонкой
- ✓ прочное, стационарное крепление к трубе
- ✓ заполнение кормушек кормом производится строго под потолком корпуса

MalePan Plus (Ø 330 мм)

с дополнительным оснащением:

- ✓ гофрированный поддон
- ✓ канал уменьшения объема внутри кормушки → быстрое, равномерное и одновременное заполнение всех чашек на участке с птицей



MalePan со стационарным креплением к трубе и MalePan Plus с каналом уменьшения объема

Весы со стрелкой

Простым и надежным способом взвешивания корма для отдельного кормления петушков являются механические весы с датчиком.



Отдельное кормление петушков с приводом RapidRooster и MalePan Plus

ГИГИЕНА – основа всех основ!

Гигиена птичника – важная тема. Это означает, что после каждого тура все кормушки подлежат основательной чистке, но без высоких трудозарат. Чистка FluxxBreeder не составит проблем. Для этого достаточно направить струю воды из аппарата для чистки

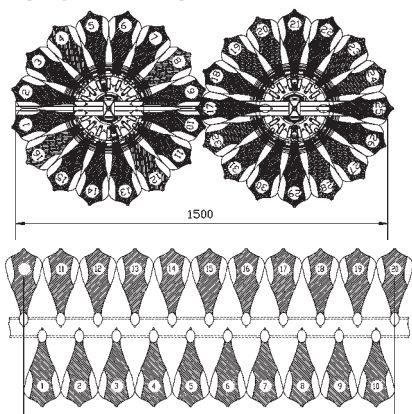
под высоким давлением на кормушку до тех пор, пока она не начнет вращаться. Затем откинуть тарелку-поддон для просушки. Дополнительные отверстия в поддоне обеспечивают сток остатков воды или дезинфекционных средств.



Отверстия для чистки

Схема планирования системы кормления ReproMatic

Распределение птицы у чашечной кормушки и корможелоба



Распределение кур по кругу вокруг кормушки по сравнению с желобом позволяет разместить на 60% больше птицы на погонный метр установки.

Регулировка кормоместа по высоте и ширине → возможны 44 комбинации

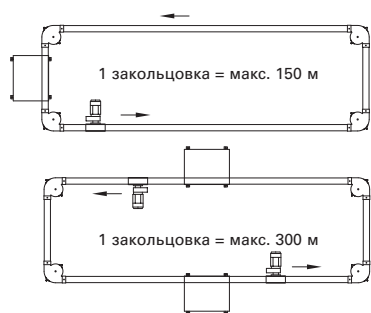
	34	38	40	43	44	45	46	47	48	50	53
55											
61											
67											
73											

Благодаря такому широкому выбору возможностей можно подобрать соответствующую высоту и ширину кормоместа для любого кросса птицы.

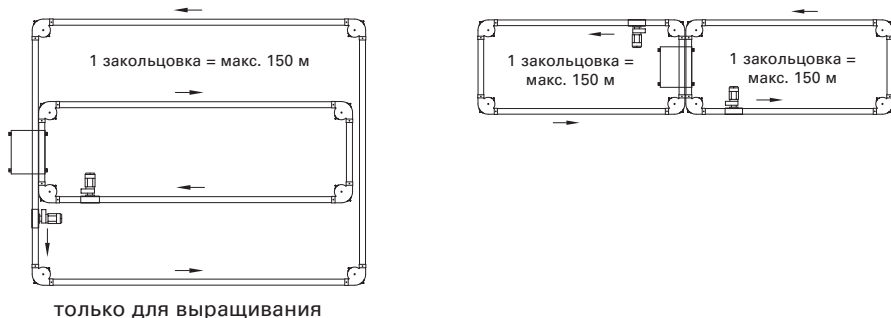
Привод

- | | | | |
|------------------|----------------|-----------|---------------------------------------|
| • 400 В, 3 фазы, | 50 Гц, 1,1 кВт | 1 привод | на закольцовку длина цепи до 130 м |
| | | 2 привода | на закольцовку длина цепи 200-300 м |
| • 400 В, 3 фазы, | 50 Гц, 1,5 кВт | 1 привод | на закольцовку длина цепи 130 - 200 м |
| • 240 В, 1 фаза, | 50 Гц, 1,5 кВт | 1 привод | на закольцовку длина цепи до 130 м |
| | | 2 привода | на закольцовку длина цепи 200-300 м |
| • 240 В, 1 фаза, | 50 Гц, 2,2 кВт | 1 привод | на закольцовку длина цепи 130 - 200 м |

1 линия, 1 направление



2 линии, 2 направления



Технические характеристики

Система кормораздачи

- | | |
|----------------------------|-----------|
| - насадка для корм. емк-ти | ок. 240 л |
| - приводной узел | 36 м/мин |
| - произв-ть подачи | > 2 т/ч |

FluxxBreeder

- | | |
|------------------------|----------------|
| - материал | PP / PA / POM |
| - высота края кормушки | 67,5 - 85,5 мм |
| - диаметр кормушки | 366 мм |

Рекомендуемое кол-во голов:

- | | |
|-----------------------|-----------------|
| - однодневные цыплята | 16,5 голов/чашу |
| - 10-я неделя | 16 голов/чашу |
| - 20-я неделя | 15 голов/чашу* |

Расстояние между кормушками:

- | | |
|-----------------------------------|--------|
| - длина корможелоба 4,5 м, 6 отв. | 750 мм |
| - длина корможелоба 4,0 м, 5 отв. | 800 мм |
| - длина корможелоба 4,5 м, 5 отв. | 900 мм |

MalePan / MalePan Plus

- | | |
|----------------------------|---------------|
| - материал | PP / PA |
| - высота края | 71 / 56 мм |
| - диаметр кормушки | 330 мм |
| - рекомендуем. число голов | 7 - 9 петухов |

* только для легких кроссов; для тяжелых кроссов следует исходить из меньшего числа голов на чашу



Big Dutchman

Германия:
Big Dutchman International GmbH
Postfach 1163 · 49360 Vechta
Тел.: +49(0)4447 801-0 · Fax -237
big@bigdutchman.de
www.bigdutchman.de

США: Big Dutchman, Inc.

Тел.: +1 616 392 5981 · bigd@bigdutchmanusa.com
www.bigdutchmanusa.com

Бразилия: Big Dutchman (Brasil) Ltda.

Тел.: +55 54 2101 5900 · bdb@bigdutchman.com.br
www.bigdutchman.com.br

Россия: ООО "Биг Дачмен"

Тел.: +7 495 229 5161 · big@bigdutchman.ru · www.bigdutchman.ru

Азия/Тихоокеанский регион: BD Agriculture (Malaysia) Sdn. Bhd.

Тел.: +60 3 33 61 5555 · bdasia@bigdutchman.com · www.bigdutchman.com

Китай: Big Dutchman (Tianjin) Livestock Equipment Co., Ltd.

Тел.: +86 10 6476 1888 · bdcnsales@bigdutchman.com
www.bigdutchman.org.cn